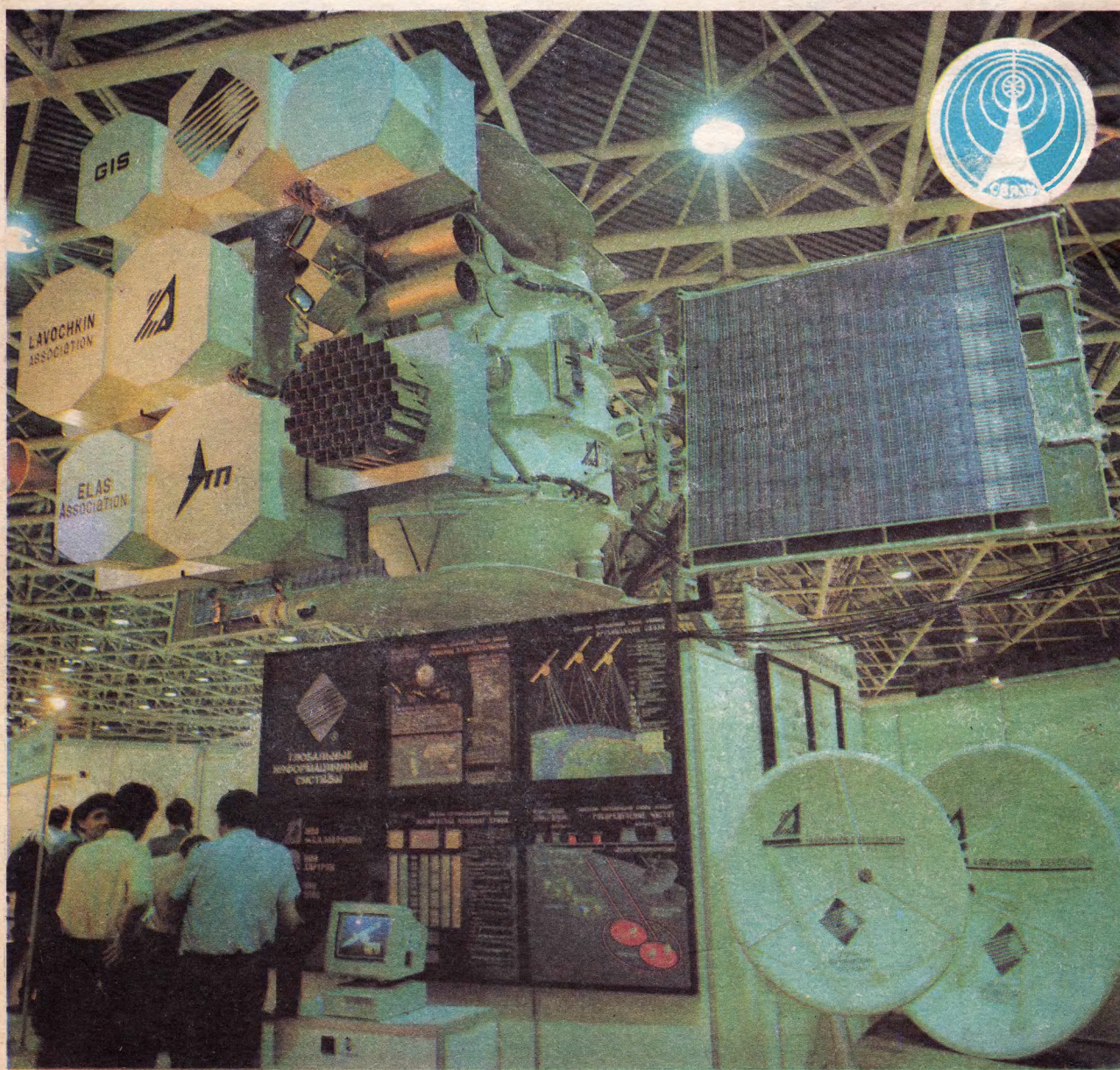


РАДИО

АУДИО • ВИДЕО • СВЯЗЬ • ЭЛЕКТРОНИКА • КОМПЬЮТЕРЫ



Издается с 1924 года

8'93

Когда заговорит КОМПЬЮТЕР?



Рис.1

См. статью на с.3.



Рис.2

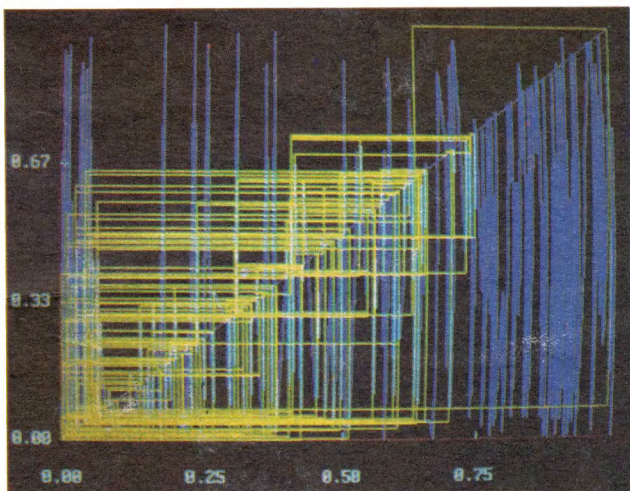


Рис.3

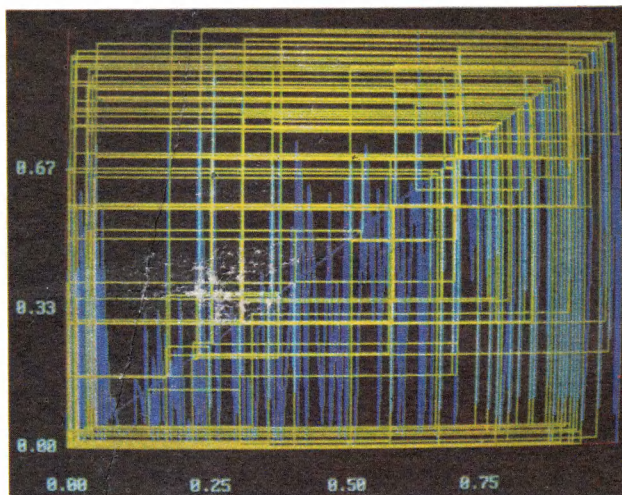


Рис.4



Рис.5

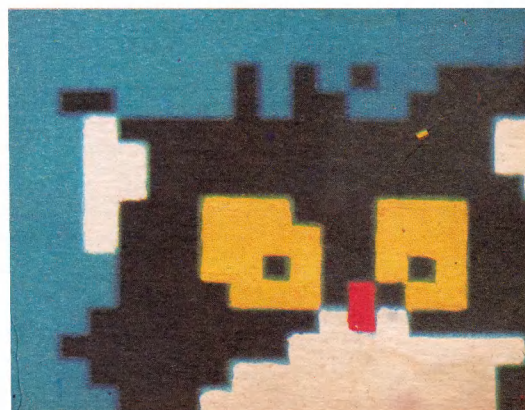


Рис.6

Запись и восстановление информации на основе динамического хаоса: изображения «котенка» и «слоненка» на экране ЭВМ (рис.1 и 2); их запись с использованием динамического хаоса (рис.3 и 4); процесс «поиска» изображений (рис.5); фрагмент изображения (глаз «котенка»), достаточный для восстановления всего изображения (рис.6).

РАДИО

8 • 1993

ЕЖЕМЕСЯЧНЫЙ
НАУЧНО-ПОПУЛЯРНЫЙ
РАДИОТЕХНИЧЕСКИЙ
ЖУРНАЛ

издается с 1924 года

УЧРЕДИТЕЛИ:
ЖУРНАЛИСТСКИЙ
КОЛЛЕКТИВ "РАДИО"
И ЦС СОСТО СГ

Главный редактор

А. В. ГОРОХОВСКИЙ

Редакционная коллегия

И. Т. АКУЛИНИЧЕВ,
В. М. БОНДАРЕНКО,
А. М. ВАРБАНСКИЙ, И. Г. ПЛЕБОВ,
А. Я. ГРИФ, Ю. В. ГУЛЯЕВ,
А. С. ЖУРАВЛЕВ, Б. С. ИВАНОВ,
А. Н. ИСАЕВ, Н. В. КАЗАНСКИЙ,
Е. А. КАРНАУХОВ, Э. В. КЕШЕК,
В. И. КОЛОДИН, А. Н. КОРОТОНОШКО,
В. Г. МАКОВЕЕВ, В. В. МИГУЛИН,
А. Л. МСТИСЛАВСКИЙ (отв. секретарь),
Б. Г. СТЕПАНОВ (зам. главного
редактора), В. И. ХОХЛОВ

Художественный редактор
Г. А. ФЕДОТОВА
Корректор
Т. А. БАСИЛЬЕВА

Адрес редакции: 103045, Москва,
Селиверстов пер., 10

Телефоны: для справок
и группа работы с письмами —
207-77-28.

Отделы: популяризации науки,
техники и радиолюбительства —
208-77-13;

общей радиоэлектроники —
207-72-54 и 207-88-18;

бытовой радиоэлектроники —
208-83-05 и 207-89-00;

микропроцессорной техники —
208-83-05;

информации, технической
консультации и рекламы —
208-99-45;

оформления — 207-71-69.

Факс: (095) 208-13-11

"КВ журнал" — 208-89-49

"Радиобиржа" — 208-77-13

МП "Символ-Р" — 208-81-79

Р/с редакции журнала "Радио" — 400609329
в коммерческом банке "Бизнес" в Москве,
МФО 201638 (почтовый индекс 101000)

Сдано в набор 24.05.1993 г.
Подписано к печати 23.07.1993 г.
Формат 60x84/8. Бумага офсетная.
Гарнитуры «Таймс» и «Прагматика».
Печать офсетная. Объем 6 печ. л.,
3 бум. л. Усл. печ. л. 5,56.
Тираж 267 000 экз.
Зак. 2680
В розницу — цена договорная.

Набрано и отпечатано
в ИПК "Московская правда",
г. Москва, ул. 1905 г., д. 7

© Радио № 8, 1993 г.

В НОМЕРЕ:

- 2** ГОРИЗОНТЫ НАУКИ И ТЕХНИКИ
А. Дмитриев. КОГДА ЗАГОВОРIT КОМПЬЮТЕР? Информационные технологии на основе динамического хаоса
- 5** ВИДЕОТЕХНИКА
Ю. Петропавловский. ВИДЕОТЕХНИКА ФОРМАТА VHS. К. Быструшкин. ПРОБЛЕМЫ ПРОИЗВОДСТВА И НОВЫЕ МОДЕЛИ ТЕЛЕВИЗОРОВ В РОССИИ (с. 8)
- 12** ЗВУКОТЕХНИКА
Ш. Вахитов. ОСНОВНЫЕ ТЕНДЕНЦИИ РАЗВИТИЯ МИКРОФОННОЙ ТЕХНИКИ
- 15** МИКРОПРОЦЕССОРНАЯ ТЕХНИКА
М. Бриджиди, Г. Рогов. СР/М-80 ДЛЯ «ОРИОНА-128». Ю. Власов. ПРОГРАММА «СЖАТИЕ» (с. 16)
- 17** РАДИОПРИЕМ
М. Евсиков. МИКРОМОЩНЫЙ СИНХРОННЫЙ АМ ДЕТЕКТОР НА ОДНОЙ МИКРОСХЕМЕ
- 20** ИЗМЕРЕНИЯ
В. Лавриненко. ИЗМЕРИТЕЛЬ RCL НА МИКРОСХЕМАХ
- 24** «РАДИО» — НАЧИНАЮЩИМ
Школа начинающего радиолюбителя. Б. Сергеев. ДИНИСТОР. С паяльником в руках. Ю. Верхало. ГЕНЕРАТОР ИМПУЛЬСОВ (с.25). Ю. Прокопцев. ЗНАЕТЕ ЛИ ВЫ, ЧТО... (с.27)
- 29** ЭЛЕКТРОНИКА В БЫТУ
З. Ивасюк. АВТОМАТ — НА ЛЮБОЙ ВКУС. Н. Таланов, В. Фомин. ДОМАШНИЙ ОЗОНАТОР (с.31)
- 32** ВНИМАНИЕ, РАДИОЛЮБИТЕЛИ!
«РАДИО» — РАДИОЛЮБИТЕЛЯМ
- 34** ЭЛЕКТРОНИКА ЗА РУЛЕМ
С. Бирюков. УСОВЕРШЕНСТВОВАНИЕ АВТОСТОРОЖА «СЮРПРИЗ»
- 36** ИСТОЧНИКИ ПИТАНИЯ
В. Погарский. «РЕАНИМАЦИЯ» ГАЛЬВАНИЧЕСКИХ ЭЛЕМЕНТОВ. И. Нечаев. СИГНАЛИЗАТОР РАЗРЯДКИ АККУМУЛЯТОРНОЙ БАТАРЕИ (с.38)
- 39** РАДИОЛЮБИТЕЛЮ-КОНСТРУКТОРУ
И. Шелестов, Ю. Виноградов. ПОВЫШЕНИЕ ГРОМКОСТИ ЗВУЧАНИЯ ПЬЕЗОИЗЛУЧАТЕЛЯ. П. Алешин. СТАБИЛЬНЫЙ ОДНОВИБРАТОР (с.40)
- 41** СПРАВОЧНЫЙ ЛИСТОК
А. Нефедов, В. Головина. МИКРОСХЕМЫ КР142ЕП1А, КР142ЕП1Б. МИКРОСХЕМЫ КР142ЕН12
- 43** НАША КОНСУЛЬТАЦИЯ
ОБМЕН ОПЫТОМ (с. 11, 18, 23, 28, 33). ДОСКА ОБЪЯВЛЕНИЙ (с.44-48)

На первой странице обложки. На шестой международной отраслевой выставке в Москве «Системы и средства связи» — «Связь-93». (Рассказ о выставке будет опубликован в следующем номере).

Фото В. Афанасьева

ВНИМАНИЮ ЧИТАТЕЛЕЙ

По вопросу приобретения книги С. А. Ельяшкевича и А. Е. Пескина "Телевизоры ЗУСЦТ, 4УСЦТ, 5УСЦТ..." следует обращаться по тел. 207-77-28.

ДО КОНЦА ПОДПИСКИ ОСТАЛОСЬ...

Дорогие наши друзья, читатели журнала "Радио"!

В связи с началом подписки на 1994 г нам хотелось бы побеседовать с вами, поделиться некоторыми заботами, мыслями и планами редакции.

Обычно, двадцатые числа каждого месяца всегда самые напряженные для сотрудников редакции. В эти дни по графику завершается работа над очередным номером журнала, его окончательное оформление перед отправкой в типографию. Однако в июне нынешнего года это напряжение ощущалось куда сильнее, чем в предшествующие месяцы. И связано это было не с тем, что возникли какие-то внутриредакционные проблемы. Нет. Мы ждали сообщения "Роспечати" о результатах подписки на журнал "Радио" на второе полугодие 1993 г. Всех нас волновали вопросы: откликнулись ли читатели на наше обращение? Поддержали ли они свой журнал?

Известно, что царящая в стране инфляция порождает рост цен буквально на все, в том числе, конечно, и на периодические издания. Естественно, это касается и нашего журнала. Кто-то из наших постоянных подписчиков, думали мы, невольно должен будет отказаться от продления подписки. Но сколько их окажется?

Скажем сразу: результаты минувшей подписки показали – у журнала "Радио" преданные читатели!

Два скачка в цене на журнал, имевшие место до подписки на второе полугодие 1993 г., привели к потере немалого числа подписчиков. Правда, в процентах эти потери были заметно меньше, чем у многих других периодических изданий. Новый виток инфляции заставил редакцию опять повысить цену журнала на второе полугодие 1993 г. – до 115 руб. за номер. И вновь от журнала отпала часть подписчиков: на второе полугодие 1993 г. на журнал "Радио" подписалось около 250 тысяч человек. Практика последних лет показывает, что эта цифра может несколько подрасти – "доподписываются" (в данном случае уже только с августовского номера) те, кто, заморозившись в нашей суетной сегодняшней жизни, не успел или позабыл сделать это вовремя.

Таковы итоги подписной кампании 1993 г. И как бы грустным ни был сам факт потери заметной части подписчиков (ведь это значит, что многие читатели, особенно школьники и студенческая молодежь, пенсионеры, десятки лет занимающиеся радиолюбительством, да и немалая категория работающих читателей, чьи доходы ограничены, вынуждены были отказаться от издания, которое они выписывали много лет), в целом сложившееся положение вселило в нас некоторый оптимизм. Дело в том, что, определяя цену на журнал на второе полугодие, мы примерно так и оценили падение тиража, от которого прямо зависит – быть журналу или нет. И не просчитались: если не последуют какие-либо новые катаклизмы, то до конца года журнал проживет и будет ежемесячно приносить радость своим читателям, удовлетворять их интересы.

Ну, а теперь – о главном: о подписке на первое полугодие 1994 г. К тому моменту, когда вы получите этот номер, она будет в разгаре. Вам, скорее всего, уже станет известна наша новая цена журнала – 950 руб. за номер. Наверняка она многим покажется чрезмерно высокой, несмотря на то, что будет не выше, чем цена на ряд других журналов. Потенциальному подписчику от этого радости мало. Тем не менее мы хотели бы рассказать вам, дорогие друзья, о том, как формировалась эта цена.

Нет нужды доказывать, что прогрессирующая инфляция, точно эпидемия чумы, требует все новых и новых жертв. В деле издания журналов и газет она привела к парадоксальной ситуации. Действительно, еще в июне 1993 г. мы должны были назначить цену номера журнала на первое полугодие 1994 г., или, что то же самое, спрогнозировать за правоительство, за всех ведущих экономистов страны темпы инфляции на год вперед!

Давайте вспомним подписную кампанию на первое полугодие 1993 г. Тогда, год назад, цена журнала в 35 руб за номер казалась очень высокой. В июне же этого года она была просто смешной – ведь даже буханка хлеба стоила дороже. А теперь? Мы понимаем, что сейчас, когда подписчик должен отдать подписные деньги не позднее конца октября, 950 руб. за номер (то, что "накручивает" почта от нас не зависит и нам даже неизвестно, какова эта сумма в разных регионах страны), тоже покажется чрезмерно высокой. Но это "потрясение" очень скоро пройдет, как в том самом примере с 35 руб., что был приведен выше. Но даже се-

годня новая цена одного номера равна примерно стоимости всего лишь полкилограмма средней по качеству колбасы.

Кстати сказать, ваши деньги, отданные за подписку в августе-октябре с.г., поступят к нам (так уж работает ЦРПА "Роспечать") в лучшем случае лишь в начале следующего года, т.е. спустя три-четыре месяца после окончания подписной кампании, и цена им, как вы понимаете, будет уже совсем другая. Здесь уж ничего не поделаешь. Сказываются дикие законы инфляции.

Наверное, выходом из положения было бы применение так называемого "польского" варианта. Говорят, что на каком-то этапе инфляции в Польше подписная кампания на журналы была сведена до одного месяца, ибо только это позволяло более уверенно отслеживать инфляцию, хотя и создавало массу других проблем. У нас "Роспечать" пока перешла к "полугодовой графику" подписки. Быть может, со временем, если дела в стране не улучшатся, она перейдет и к квартальному. Пока же мы вынуждены работать по существующим правилам. Или, точнее, в условиях полного отсутствия всяких правил.

Вот только один пример. Фиксируя цену на журнал на первое полугодие 1994 г. за год вперед, беря с подписчиков деньги и предполагая, что на эти деньги выпустим шесть номеров журнала в установленном объеме, мы вынуждены подписывать с нашими партнерами договоры, в которых черным по белому написано, что цена услуг (например, на полиграфию) будет изменяться "в соответствии с изменением экономической ситуации в стране". Что это означает на деле? Практика 1993 г. показала, что уже в первом полугодии мы находились в критической зоне: например, цена бумаги возросла за четыре месяца более чем в четыре раза (этого никто не ожидал). Не отстала и "Роспечать", неожиданно подняв цены за свои услуги более чем в два раза: в начале года они составляли чуть меньше пяти рублей за номер (напомним, это из 35 руб.), а уже к концу полугодия – 11 рублей, то есть около 30 процентов его стоимости. Похоже вели себя полиграфия и другие службы, участвующие так или иначе в издании и доставке журнала подписчикам.

В результате редакция, рассчитывавшая на небольшую прибыль, крайне необходимую для подготовки к изданию журнала в следующем подписном периоде (закупка бумаги и т.п.), прибыль эту не получила.

Однако хватит "плакаться". Мы надеемся, что наши читатели и сами все прекрасно понимают. Жизнь в условиях инфляции научила. Хотелось бы только пояснить, что установленная редакцией цена на журнал включает в себя затраты на его изготовление и доставку центральным узлом связи (остальное – дело почты), и рассчитана она с учетом "средней инфляции" и при условии, что тираж составит хотя бы 150 тысяч экземпляров. При этом ни о каком развитии журнала, увы, не может идти речь, не говоря уж о прибыли. В общем, вновь решается тот же вопрос – жить журналу или нет? И зависит это от вас, дорогие друзья. Вам решать.

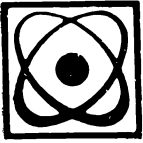
В заключение еще несколько слов. Прежде всего, мы сердечно благодарим наших старых и новых подписчиков за моральную и материальную поддержку, оказанную своему журналу. Мы очень ценим эту поддержку и будем делать все от нас зависящее, чтобы оправдать ваше доверие.

Москвичи и жители Подмоскovie по-прежнему могут подписаться на журнал и получать его по мере выхода в свет непосредственно в редакции.

Мы продолжаем издавать приложения к журналу "Радио" – "КВ журнал" и газету "Радиобиржа", распространением которых "Роспечать" не занимается. Подписаться на "КВ журнал" и приобрести его, как и газету "Радиобиржа", можно в редакции.

Редакция подготовила своим подписчикам сюрприз. Среди тех, кто подпишется на журнал "Радио" на первое и второе полугодие 1994 г., мы проведем лотерею. В ней будут разыграны ценные призы и сувениры. В их числе – импортный видеомагнитофон, современная радиоаппаратура, набор радиотехнической литературы, подписка на журнал "Радио" и др. Условия лотереи мы опубликуем в следующем номере журнала.

Редакция



КОГДА ЗАГОВОРИТ КОМПЬЮТЕР ?

ИНФОРМАЦИОННЫЕ ТЕХНОЛОГИИ НА ОСНОВЕ ДИНАМИЧЕСКОГО ХАОСА

В Институте радиотехники и электроники Российской академии наук ведется широкий научный поиск по созданию новых информационных технологий на основе перспективного открытия последнего времени, так называемого «динамического хаоса».

О его сути, перспективах использования в информатике читатель узнает из публикуемой статьи.

Результаты исследований в ИРЭ могут найти практическое применение в системах распознавания человеческой речи и рукописного текста, создании ассоциативных баз данных и знаний, в устройствах сжатия информации, телекоммуникации, радиолокации, навигации.

За наиболее интересную работу по распознаванию образов, представленную на конкурс, творческий коллектив, занимающийся этими проблемами, удостоен в 1992 г. главного приза, учрежденного одним из лидеров в этой области — фирмой Хьюлетт-Поккард.

Представьте себе компьютер, который читает вслух текст, написанный от руки, или слушает лектора, запоминая сообщение, а потом печатает его на принтере. Фантастика? А может быть, если учесть стремительные темпы развития вычислительной техники и информатики, это не такое уж далекое будущее?

В этом году исполняется всего десять лет с момента создания прапрадедушки самых популярных сегодня IBM — совместимых персональных компьютеров (ПК). Едва успел появиться РС XT, как на смену ему пришел РС АТ, потом — ПК на МП 80386, 80486. Сейчас на очереди слудующее поколение.

Удивительные темпы! Совсем недавно портативный ПК размерами 36х36 см и массой 4—5 кг считался последним словом техники. Но вскоре его превзошел «блочный» ПК, размеры которого 20х28 см, а масса 1,6—2,5 кг. Новейшие «блочнотные» ПК имеют цветной экран размером 25 см по диагонали, более «легкий» для глаз, чем

любой цветной настольный монитор. Однако и это не все: появляются уже карманные компьютеры. Их масса меньше 500 г, а по функциональным возможностям они приближаются к полномасштабным ПК.

И все же подлинную революцию в информатике можно ожидать в принципиально новом направлении — общении с компьютером с помощью человеческой речи и рукописного текста.

В последние годы достигнут существенный прогресс в общении человека с компьютером. Но для реализации речевого обмена информацией предстоит еще решить серьезные научные и технические проблемы, связанные с распознаванием образов. В частности, при речевом вводе информации компьютер должен различать (распознавать) несколько сотен команд, независимо от того, произносятся они тихо или громко, медленно или быстро, низким или высоким голосом и т. п. Другими словами, принятие решения о поступлении той или иной команды должно происходить в

условиях высокой степени изменчивости входного сигнала. И здесь уже оказывается недостаточной классическая теория вычислений, лежащая в основе принципа действия современных компьютеров, базирующаяся на понятии алгоритма.

Хорошим примером алгоритма является процедура деления одного числа на другое. Такие задачи имеют одно общее свойство: они являются структурированными, т. е. их можно описать в виде последовательности операций алгоритма.

Однако распознавание речи и зрительных образов в естественной среде не имеют структуры, которую можно было бы свести к простым алгоритмическим решениям. Именно это отклонение от свойств структурированности и отсутствие определенных методов их решения характеризует случайные задачи. Термин «случайные», используемый здесь, непосредственно связан с математическим определением случайности, т. е. с ситуацией, когда отсутствует точное и полное определение.

Для того, чтобы лучше уяснить, в чем заключается сущность случайных задач, обратимся к примеру с распознаванием образа дерева. Несмотря на то, что в изображении деревьев имеется определенная общность (например, каждое дерево состоит из ствола и веток), еще больше в них имеется неповторяющихся деталей. Слишком обобщенное понятие «дерево», основанное на наличии регулярных (общих) свойств, может привести к ошибочной идентификации (например, к классу «деревьев» можно ошибочно отнести телеграфный столб, у которого тоже имеются «ствол» и «ветви»). Следовательно, эффективно работающая программа распознавания деревьев должна обладать достаточно полным списком деревьев, который невозможно уложить в несколько строк машинного кода.

Таким образом, для решения задач распознавания речи и изображений необходим большой объем памяти. Но и этого еще недостаточно для реализации практически работающей системы. Дело в том, что и входные данные, и хранящаяся в памяти информация будут скорее всего неполными или не совсем точными. А это исключает возможность найти адекватное соответствие между распознаваемыми объектами.

Необходимым звеном практически работающих систем распознавания речи и изображений является наличие непосредственной ассоциативной связи входных данных и хранимой в памяти информации без требования нахождения точного соответствия.

Использование ассоциативных связей — важнейшее свойство биологической памяти, способной при наличии на входе части признаков некоторого объекта воспроизвести всю информацию о нем. Например, цепочка ассоциаций, которая возникает в мозге человека, когда он видит знакомое лицо, — имя, общее отношение к нему или к ней, запах характерного одеколона (для него) или духов и косметики (для нее) и т. д. Аналогично при распознавании речи человек не применяет никакие пошаговые алгоритмы, а использует бессознательный процесс ассоциирования.

Решить проблему создания памяти, обладающей ассоциативными свойствами,

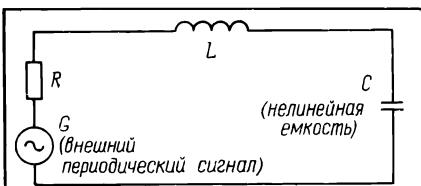


Рис. 1. Линейный колебательный контур под воздействием внешнего периодического сигнала

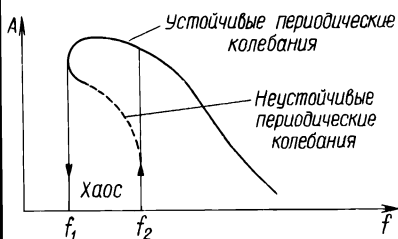


Рис. 2. Нелинейный резонанс

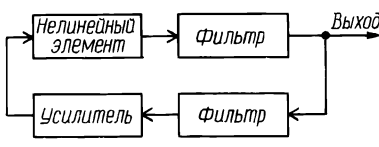


Рис. 3. Структурная схема генератора динамического хаоса

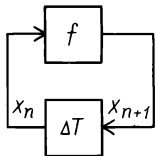


Рис. 4. Структурная схема дискретной системы со сложной динамикой

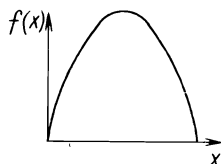


Рис. 5. Квадратичная парабола

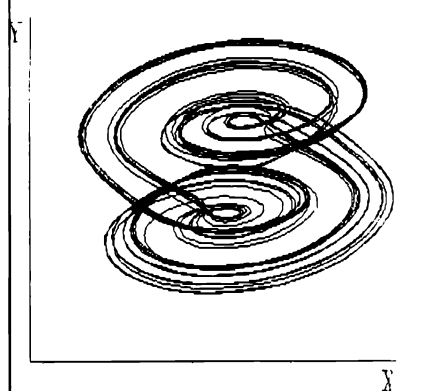


Рис. 6. Образ хаотических колебаний в фазовом пространстве — «странный аттрактор»

можно на основе так называемого «динамического хаоса» или хаотических колебаний.

Известно, что колебания и периодические процессы лежат в основе всей современной электроники и информатики — от сетей электрического тока с частотой колебаний 50 Гц до колебаний высоких и сверхвысоких частот в телевидении, компьютерах и других цифровых устройствах. Все они — периодические или почти периодические во времени. В отличие от них хаотические колебания, которые также называют «динамическим хаосом» или просто «хаосом» — колебания нерегулярные во времени. Они были обнаружены в середине 60-х годов и интенсивно изучаются последние 20 лет. Открытие динамического хаоса явилось одной из самых ярких страниц в науке второй половины двадцатого века.

По ряду своих характеристик хаотические колебания близки к случайным. В частности, как и последние, они обладают сплошным спектром мощности. Однако в отличие от случайных колебаний, динамический хаос порождается не шумами, а собственной детерминированной динамикой некоторых нелинейных систем.

Разработаны методы, позволяющие различать «истинно» случайные процессы и динамический хаос. Практически это возможно только в том случае, когда сложность динамического хаоса не слишком велика. Поэтому хаотические колебания являются в некотором смысле «мостиком» между регулярными колебаниями и случайными процессами и, вероятно, могут послужить связующим звеном между структурированными и случайными задачами.

Насколько распространены хаотические колебания? Не являются ли они экзотикой в окружающем нас мире? Оказывается, нет. Более того, каждый из нас сталкивается с ними практически ежедневно, вращая ручку транзисторного приемника. Особенно часто это случается в конструкциях на базе микросхем, в которых колебательные контуры, как правило, нелинейны, например, из-за нелинейности емкости.

Рассмотрим реакцию такого колебательного контура на внешний периодический сигнал (рис. 1). Резонансная кривая амплитуды внешнего сигнала в зависимости от его частоты показана на рис. 2. Она несимметрична в силу нелинейности контура. Рисунок соответствует ситуации, когда амплитуда внешнего сигнала достаточно велика. При этом резонансная кривая неоднозначна в диапазоне частот внешнего сигнала от f_1 до f_2 .

В этом диапазоне частот у нелинейного контура, как колебательной системы в зависимости от направления движения по частоте, реализуется один из двух устойчивых колебательных режимов: регулярные колебания, соответствующие верхней ветви резонансной кривой, или хаотические колебания. На рис. 2 пунктиром показан участок резонансной кривой, отвечающий неустойчивым регулярным колебаниям. Таким образом, уже в простейшей колебательной системе, какой является нелинейный колебательный контур, при появлении неоднозначности в резонансной кривой могут возникать хаотические колебания. Вспомните об этом, когда, внезапно потеряв станцию, при повороте ручки приемника вы услышите шипящий или свистящий звук.

В радиоэлектронике разработан ряд специальных генераторов для получения динамического хаоса. Некоторые из них по своей структуре очень похожи на генераторы регулярных колебаний с внешней обратной связью (рис. 3).

Свойства динамического хаоса весьма необычны с точки зрения регулярных колебаний. С другой стороны, средства передачи и обработки информации, основанные на применении регулярных колебаний и периодических процессов, которые разрабатывались в течение десятилетий, убедительно доказали и продолжают ежедневно демонстрировать свою эффективность. Почему же возникла потребность обратить внимание на хаотические колебания при разработке новых информационных технологий, в том числе и для распознавания образов?

Причин здесь несколько. Вот только некоторые из них. Классическая теория информации, возникшая и развитая еще в 1940—1950 гг., имела дело с передачей сообщений по линейным каналам. Сама передаваемая информация в рамках этой теории рассматривалась как данность. Теория не включала в себя описание процессов, связанных с возникновением и исчезновением информации. При исследовании систем с динамическим хаосом выяснилось, что разбегание траекторий в фазовом пространстве по одним направлениям и их сближение по другим приводит к возникновению и исчезновению информации. Пояснить это можно так. Разбегание траекторий соответствует усилению мелких компонент сигнала и становятся различимыми мелкие детали. Сближение же траекторий приводит к подавлению в нем мелких деталей. Таким образом, появляется возможность существенно расширить понимание информационных процессов, что чрезвычайно важно при создании новых информационных технологий.

Хаотические колебания представляют большой интерес для систем связи, поскольку насыщенность радиодиапазона радиотехническими средствами, жесткие требования к электромагнитной совместимости этих средств при высокой пропускной способности каналов связи вызывают повышенный интерес к широкополосным сигналам, новым принципам «записи» информации на несущую электромагнитную волну и извлечения этой информации, сжатии информации.

Рассмотрим некоторые конкретные направления применения сложной динамики и хаоса для обработки и передачи информации.

Если речь идет о системах с дискретным временем, то простейшей системой, генерирующей хаос — одномерным отображением, — может быть уже система, состоящая из нелинейного безынерционного преобразователя и единичной задержки (рис. 4). Поведение такой системы во времени определяется уравнением:

$$X_{n+1} = f(X_n),$$

где n — момент времени, $f(X)$ — функция нелинейного преобразования. Классическим примером такой системы является отображение квадратичной параболы (рис. 5).

Окончание см. на с. 19.



ВИДЕОТЕХНИКА ФОРМАТА VHS

ВИДЕОТЕХНИКА

ЦИФРОВЫЕ САР КАССЕТНЫХ
ВИДЕОМАГНИТОФОНОВ – СЕМИДЕСЯТЫЕ ГОДЫ

Цифровые устройства для формирования и сравнения сигналов в САР видеомагнитофонов VHS японские фирмы начали использовать в конце семидесятых годов, и в настоящее время практически во всех выпускаемых ими моделях применяются цифровые САР. Такие САР имеют значительные преимущества в сравнении с аналоговыми: небольшое число подстроечных элементов, как правило, два резистора для установки коммутации видеоголовок; значительно меньшее

число отдельных дискретных компонентов; высокая точность поддержания скоростей вращения двигателей электропривода; легкость реализации специальных режимов работы: ускоренное или замедленное воспроизведение, поиск и вставка с точностью до одного кадра при монтаже и др. Эти преимущества в немалой степени достигнуты за счет установки в САР ВВ бесконтактных двигателей постоянного тока (БДПТ) с прямым приводом ВВ, обладающих очень малой инерционностью. Номенклатура БДПТ для видеомагнитофонов очень широка. В [1] указаны технические характеристики БДПТ многих

ведущих японских фирм-изготовителей видеотехники. Отклонение скорости вращения от номинальной для большинства двигателей не превышает 0,01...0,03 %.

Особенности реализации цифровой САР полупрофессионального видеомагнитофона AG-6200 системы ПАЛ фирмы MATSUSHITA приведены в [2]. Одной из первых моделей бытовых видеомагнитофонов этой фирмы с цифровой САР можно назвать видеомагнитофон «NATIONAL» NV-700 системы НТСЦ. Он выполнен в традиционном для конца семидесятых годов исполнении и имеет большое внешнее сходство с отечес-

Продолжение. Начало см. в "Радио", 1992, № 11; 1993, № 2, 3, 5–7.

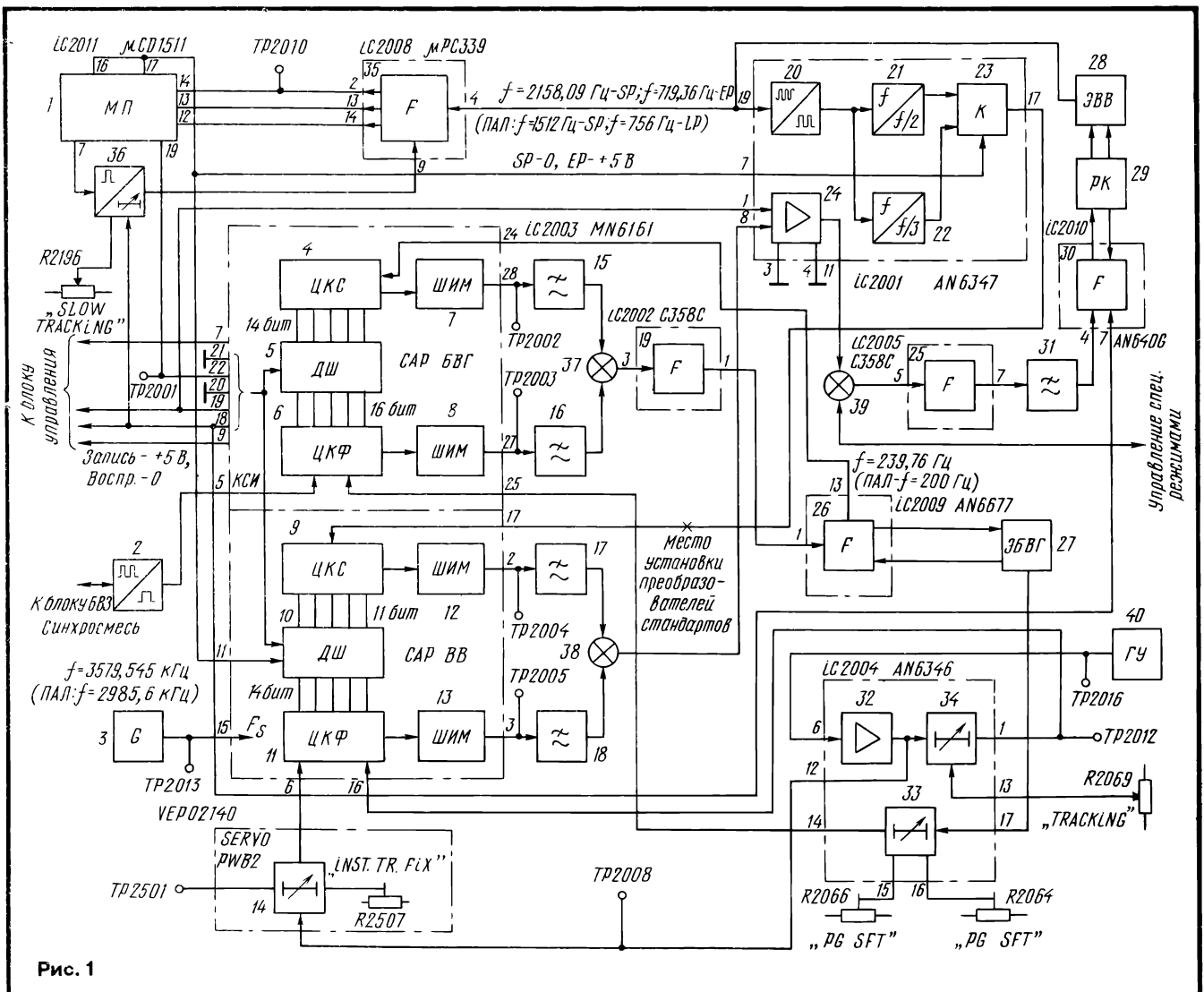


Рис. 1

твенным видеоманитофоном «Электроника ВМ-12». Однако основные возможности и характеристики у него не хуже, чем у АГ-6200 благодаря использованию тех же или аналогичных БИС в САР в сочетании с использованием БДПТ с прямым приводом ВВ.

Упрощенная структурная схема САР (маркировка платы САР — SERVO PWB-VER02124A1-4) видеоманитофона «NATIONAL» NV-700 изображена на рис. 1. Микропроцессорное управление САР реализовано на микро-ЭВМ μ CD1511 (IC2011) фирмы NEC. Система управления и автоматики, расположенная на плате управления (CONTROL PWB), выполнена на микропроцессоре MN1405 (отечественный аналог — KP1005BE1) фирмы MATSUSHITA.

Частотный канал САР ВВГ содержит цифровой компаратор частоты вращения (скорости) ВВГ 4, вырабатывающий из сигналов четырнадцатизрядного задающего кода сигналы ошибки в виде восьмиразрядного кода, которые преобразуются модулятором 7 в относительно изменяющуюся длительность широтно-импульсного (ШИМ) сигнала, и фильтр нижних частот 15, выделяющий постоянную составляющую этого сигнала ошибки. Аналогично выполнен и фазовый канал. Отличие состоит лишь в том, что цифровой компаратор фазы 6 формирует сигналы ошибки шестнадцатизрядного кода, преобразуемые затем модулятором 8 в относительно изменяющуюся длительность ШИМ сигнала. Его постоянную составляющую выделяет фильтр 16.

Выходные сигналы каналов САР смешиваются в сумматоре 37 и через функциональный узел 19 поступают на управляющий вход электропривода 26 на микросхеме AN6677 (IC2009) (отечественный аналог — KP1005XA3).

Режимы работы задает дешифратор 5 по сигналам управляющих кодов, воздействующим на выходы 18—22 БИС MN6161 (IC2003) фирмы MATSUSHITA.

Аналогично собрана и САР ВВ, режимы работы которой задает дешифратор 10. Выходные сигналы частотного (узлы 9, 12, 17) и фазового (узлы 11, 13, 18) каналов через сумматор 38, усилитель 24 в микросхеме AN6347 (IC2001) фирмы MATSUSHITA, функциональный узел 25 (IC2005) и фильтр 31 приходят на регулятор электропривода ВВ 30 на микросхеме AN640G (IC2010) фирмы MATSUSHITA. Этот регулятор управляет БДПТ ВВ через мощный реверсивный коммутатор 29 на комплементарных парах транзисторов 2SB761 (р-п-р) и 2SD856 (п-р-п). Реверсирование необходимо для обеспечения обратного просмотра.

В режиме записи цифровые задающие сигналы САР синхронизированы кадровыми синхроимпульсами (КСИ), поступающими из видеоблока (ВВЗ) через формирователь 2 на вывод 5 микросхемы IC2003, и тактовым сигналом от образцового генератора 3. Тактовым сигналом служит частота F_3 поднесущей цветности (3579,545 кГц).

В режим воспроизведения видеоманитофон переходит при подаче низкого уровня напряжения на вывод 9 микросхемы IC2003.

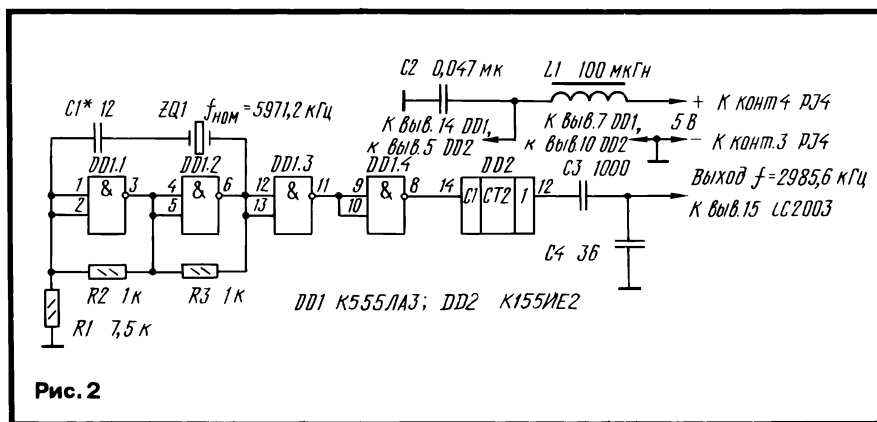


Рис. 2

При этом вместо КСИ в САР используется эквивалентный сигнал, получаемый при делении частоты F_3 .

Сигнал обратной связи по частоте вращения ВВГ с вывода 13 микросхемы IC2009 электропривода приходит непосредственно на цифровой компаратор скорости 4. Частота сигнала равна 239,76 Гц. Сигнал обратной связи по фазе с датчиков положения электродвигателя ВВГ (ЭБВГ) 27 поступает на цифровой компаратор фазы 6 через формирователь задержек 33 в микросхеме AN6346 (IC2004). Резисторами R2064 и R2066, воздействующими на формирователь, регулируют переключение видеоголовок.

Сигнал обратной связи по частоте вращения ВВ с датчика скорости электродвигателя ВВ (ЭВВ) 28 через формирователь 20, делитель частоты 21 или 22, в зависимости от режима, и коммутатор 23 в микросхеме IC2001 проходит на цифровой компаратор скорости 9. В стандартном режиме SP включен делитель 22, и частота сигнала на выводе 17 микросхемы IC2001 равна 719,36 Гц. В тройном режиме EP работает делитель 21, а частота сигнала равна 359,68 Гц. Одновременно сигнал обратной связи приходит на функциональный узел 35 микросхемы PC339 (IC2008) фирмы NEC. Эта микросхема совместно с микропроцессором IC2011 обеспечивает переключение режимов SP и EP, а также оперативную подстройку резистором R2196 в режиме покадрового просмотра («SLOW TRACKING»).

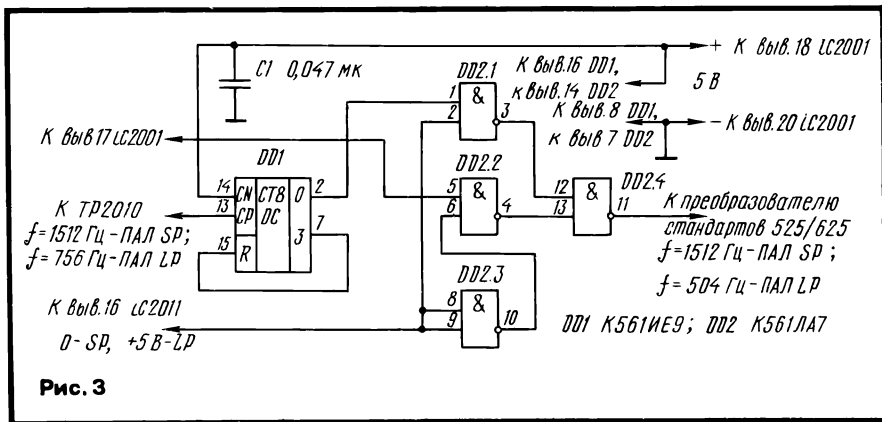
Сигнал обратной связи по фазе САР ВВ с управляющей головки 40 через усилитель 32 в микросхеме IC2004 и формирователь задержек 34 поступает на цифровой компаратор фазы 11. Оперативно подстроить (TRACKING) изображение можно резистором R2069. В режиме записи начальную фазу устанавливают подстроечным резистором R2507 через узел 14, расположенный на дополнительной плате SERVO PWB2.

В видеоманитофоне АГ-6200, рассчитанном на работу в стандарте 625/50, в САР использована цифровая БИС MN6168V1A, функционально аналогичная вышеуказанной MN6161, однако простыми переключениями перевести САР на таких БИС из стандарта в стандарт невозможно (автору неизвестно, рассчитаны ли эти БИС на работу в двух стандартах). Тем не менее БИС MN6161 перевести в

стандарт 625/50 довольно просто, заменив кварцевый резонатор X2001 на резонатор частотой 2985,6 кГц и установив преобразователь числа строк 525/625 в цепь обратной связи частотного канала САР ВВ. Каким-нибудь дополнительными регулировками при этом практически не потребуются, что позволяет работать в двух стандартах при установке в видеоманитофоне соответствующего переключателя.

При практической реализации следует иметь в виду, что образцовый генератор САР одновременно служит и образцовым генератором канала цветности. Поэтому для САР нужно использовать отдельный образцовый генератор на частоту 2985,6 кГц (или на две переключаемые частоты 3579,545 для стандарта 525/60 и 2985,6 кГц для стандарта 625/50). Схемное исполнение генератора может быть самым различным, в частности для модели NV-700 автором был применен генератор, собранный по схеме на рис. 2. При его подключении к выводу 15 микросхемы IC2003 предварительно удаляют конденсатор C2068. Кварцевый резонатор ZQ1 — А88 (от УКВ радиостанции РСИУ-3М) на частоту 5971,2 кГц. Микросхемы DD1, DD2 могут быть любые серий ТТЛ или ТТЛШ (K155, K531, K555, 530 и т.п.).

Преобразователь числа строк 525/625 устанавливают в разрыв цепи между выводом 17 микросхемы IC2001 и выводом 17 микросхемы IC2003. При этом нужно иметь в виду, что при использовании аналогового преобразователя числа строк его полосы захвата оказывается недостаточно для режима набора скорости электродвигателем ВВ, что приводит к невозможности работы видеоманитофона: после выборки петли ленты происходит возврат в режим «Стоп». Для обеспечения работы с таким преобразователем в переходных режимах необходимо восстановить разорванную цепь. Практически это можно сделать либо вручную (дополнительным переключателем), либо электронно, используя электронный коммутатор с управлением от сигнала блокировки звука, который появляется с некоторой задержкой после окончания режима набора скорости электродвигателем ВВ. От указанных недостатков свободны цифровые преобразователи числа строк. Однако они более сложны в изготовлении.



Видеомагнитофон NV-700 может работать и в тройном режиме EP, для чего используется вторая пара видеоголовок. Как уже было указано ранее, тройной режим в видеомагнитофонах стандарта 625/50 не применяют. Поэтому для них целесообразно введение стандартного двойного (LP) режима. Чтобы его обеспечить, необходимо дополнительно умножить частоту датчика скорости электродвигателя ВВ на коэффициент $K_2=2/3$. В видеомагнитофоне NV-700 сделать это довольно просто. Принципиальная схема преобразователя режимов EP/LP изображена на рис. 3.

Простота реализации объясняется тем, что истинное значение частоты сигнала датчика скорости электродвигателя ВВ в этой модели в два раза выше, чем используемое в системе САР в режиме EP, из-за наличия делителя частоты 21 (см. рис. 1). Поэтому при подаче на вход преобразователя непосредственно сигнала с частотой датчика электродвигателя ВВ фактически его частота как бы умножается на 2. Сопрежение преобразователя EP/LP с элементами САР упрощается также в связи с наличием формирователя 35: в контрольной точке TP2010 (вывод 2 микросхемы IC2008) имеется сигнал формы меандр с частотой датчика электродвигателя ВВ и размахом около 5 В, достаточным для подачи на вход делителя частоты на 3, выполненного на микросхеме DD1 (см. рис. 3).

На микросхеме DD2 собран логический коммутатор импульсных сигналов. В зависимости от напряжения управления, поступающего с дешифратора скоростей 1 (см. рис. 1) видеомагнитофона (выводы 16, 17 микросхемы IC2011) на вход преобразователя режимов EP/LP (см. рис. 3) в стандартном режиме (SP) проходит сигнал формы меандр с частотой $f_{\text{ЭВВ}}/3$, подаваемый с выхода коммутатора 23 (см. рис. 1), а в тройном режиме (EP/LP) — сигнал формы меандр с частотой, равной $f_{\text{ЭВВ}}/3$.

Следовательно, при последовательном соединении преобразователей EP/LP и числа строк 525/625 в разрыв цепи обратной связи частотного канала САР ВВ (на рис. 1 помечено крестом) в стандартном режиме частота сигнала датчика электродвигателя ВВ умножается на коэффициент $K_2=625/525$, а в тройном режиме — на коэффициент $K_3=$

$=K_2 \times K_3=(625/525) \times (2/3)=50/63$. В результате скорости протяжки ленты установится равной $v_x = \frac{v_{\text{ленты в р.}}}{K_2 \times K_3} = \frac{11,12 \times 63}{1,198 \times 50} = 11,69$ мм/с, что соответствует режиму LP в системе ПАЛ/СЕКАМ.

Коэффициент $K_1 = \frac{59,94}{50} = 1,1988$ вводят в САР соответствующим уменьшением тактовой частоты, задаваемой генератором 3.

После установки преобразователя EP/LP в видеомагнитофон NV-700 появляется полноценная возможность (запись/воспроизведение) работы в двойном LP режиме с автоматическим распознаванием режимов SP и LP при воспроизведении.

В заключение следует особо отметить, что режимы LP и EP в видеомагнитофонах НТСЦ с цифровыми САР при их переводе в стандарт 625/50 возможны только при использовании цифровых широкодиапазонных преобразователей числа строк 525/625 (автор применил шестнадцатиразрядные преобразователи с тактовыми частотами 3...4,5 МГц). Кроме того, как правило, в САР ВВ необходимо для режимов LP, EP при смене стандарта на 625/50 дополнительно расширить полосу пропускания ФНЧ 17 частотного канала САР ВВ. Иначе движение ленты будет сопровождаться значительной детонацией. В видеомагнитофоне NV-700 для этого достаточно удалить конденсатор C2027 на плате САР.

Для обеспечения наиболее высокого качества показанного воспроизведения изображения регулируют подстроечные резисторы R2200 («S.TRACK. FIX.2H.») и R2197 («S.TRACK. FIX.6H.») для режимов SP и LP соответственно, причем ручку резистора R2196 подстройки показного режима («SLOW TRACKING») нужно установить в среднее положение.

Следует остановиться теперь на некоторых особенностях цифровых САР видеомагнитофонов VHS системы СЕКАМ-L (французский СЕКАМ). Структурные схемы САР таких видеомагнитофонов не отличаются от соответствующих схем САР аппаратов систем ПАЛ/МЕСЕКАМ. Однако некоторые фирмы-изготовители, на взгляд автора, очевидно, для уменьшения числа регулировочных операций, не устанавливают точно частоты образцовых генераторов САР (а также таймеров). В результате при воспроизведении наблюдаются отклонения от номинала частоты строк воспроизводимого сигнала, что может

отрицательно сказаться на качестве воспроизведения сигнала цветности при переделке аппарата для системы ПАЛ. Например, в видеомагнитофоне THOMSO NV 4190 (изготовитель — фирма JVC) измеренное отклонение образцовой частоты от номинала (13300, 857 кГц) было равно примерно 1,6 кГц. Подстроить частоту до номинальной можно подбором конденсаторов C413, C414, включенных в цепь резонатора X401 (расположены на главной плате «MAIN PWB» видеомагнитофона).

При измерении параметров САР видеомагнитофона VS-19S фирмы AKAI в режиме воспроизведения значение частоты строк оказалось равным 15 619 Гц, а отклонение частоты образцового генератора САР от номинала (4433,619 кГц) не превышало 5 Гц. На качестве работы в системе СЕКАМ-L это не отражается, но при переделке аппарата для работы в системах ПАЛ/МЕСЕКАМ из-за указанной причины будет внесена систематическая погрешность около 240 Гц ($\Delta f_{\text{стр.}} \times x40$), сужающая полосу захвата системы ФАПЧ блока цветности ПАЛ, что неблагоприятно сказывается на качестве изображения при воспроизведении плохих (несколько раз переписанных) копий видеофильмов.

Причины появления такой систематической погрешности выявить практически невозможно. Можно предположить отклонения от норм геометрии датчика скорости БВГ и ошибки в управляющих кодах частотного компаратора САР БВГ. Не исключено также, что отклонение скорости БВГ специально внесено фирмой для обеспечения лучшего перемерения спектров воспроизводимых сигналов яркости и цветности и т.п. Тем не менее при переделке видеомагнитофона для работы в системах ПАЛ/МЕСЕКАМ целесообразно устранить указанную погрешность, подстроив образцовый генератор САР подбором конденсатора C433, расположенного на плате блока цветности СЕКАМ-L (маркировка платы — V1085A501B). Частоту строк можно проконтролировать, подключив к видеовыходу submodule синхронизации УСР от телевизоров ЗУСЦТ: ее измеряют на контакте 4 разъема X1 submodule, причем полосу захвата системы АПЧ и Ф нужно расширить, соединив контакт 3 разъема X1 с общим проводом.

Необходимо также иметь в виду, что в дополнительном блоке цветности ПАЛ/МЕСЕКАМ желательно использовать отдельный образцовый генератор на частоту 4433, 619 кГц.

Ю. ПЕТРОПАВЛОВСКИЙ

г. Таганрог

ЛИТЕРАТУРА

1. Маркелов В.А., Петров А.М., Тейерман В.А., Тимочкин А.Б. Бесконтактные двигатели постоянного тока для звуко- и видеоаппаратуры. Обзоры по электронной технике, МЭП СССР, серия 6: «Материалы», вып. 5, с.16 — 21. — М.: ЦНИИ «Электроника», 1987.
2. Афанасьев А.П., Самохин В.П. Бытовые видеомагнитофоны. — М.: Радио и связь, 1989, с.148 — 153.

ПРОБЛЕМЫ ПРОИЗВОДСТВА И НОВЫЕ МОДЕЛИ ТЕЛЕВИЗОРОВ В РОССИИ

В настоящее время производители телевизоров в России находятся в очень непростых условиях. Вследствие обострения их конкуренции с зарубежными фирмами, в том числе из СНГ, российские заводы-изготовители должны предлагать потребителям по приемлемой цене новые конкурентоспособные модели. Однако при разрыве привычных хозяйственных связей, резком росте производственных затрат, а также возросшей в 50...100 и более раз стоимости комплектующих изделий, разработка и организация производства новых телевизоров становится сейчас очень сложной проблемой. Кроме того, ведущие в техническом и технологическом отношении телевизионные заводы Львовского ПО «Электрон» и Минского НПО «Горизонт», а также ряд разработчиков и производителей важнейших комплектующих изделий (селекторов каналов, сплит-трансформаторов, заменяющих собой строчный трансформатор и умножитель, и т.д.) для новых моделей телевизоров, оказались за границей, в ближнем зарубежье, что существенно осложняет дело. Поэтому часть средств, выделенных на разработку телевизоров в России, приходится вкладывать в дублирование производства ряда разработок (например, селекторов каналов) на предприятиях Российской Федерации.

По общему числу выпущенных телевизоров, например в 1991 г., страны СНГ занимали 4-е место в мире после США, Японии и Китая. Что же касается непосредственно России, то она, в пересчете на

душу населения, выпускала телевизоров в 4 раза меньше, чем Украина, и почти в 8 раз меньше, чем Беларусь. Это объясняется тем, что технологические возможности российских телевизионных заводов ниже украинских и белорусских. В 1992 г. выпуск телевизоров в России упал еще на 26%. На начало этого года 60% производимых в России телевизоров представляли собой устаревшие модели третьего поколения и лишь около 40% — четвертого. Телевизоры пятого поколения в России в прошлом году вообще не выпускались. И только сейчас предполагается начать их серийное производство.

Необходимо также отметить, что эксплуатационный парк телевизоров стран СНГ в прошлом году превысил 100 млн, из которых цветных было уже более 50%. Фактическая обеспеченность телевизорами в странах СНГ достигла 112 на 100 семей, из них цветными — 57 и черно-белыми — 55. За рубежом этот показатель значительно выше. Например, в США цветными телевизорами владеют 96% семей, в Японии — 100%. Между тем общий прогнозируемый объем потребностей в выпуске телевизоров до 1996 г. (по оценкам 1992 г.) в странах СНГ — более 85 млн телевизоров.

За последнее время ситуация на потребительском рынке телевизоров в России существенно изменилась: появилась реальная конкуренция для отечественных производителей со стороны иностранных фирм и заводов стран ближнего зарубежья. Следует также отметить, что по

результатам опроса в предыдущем году 45,9 млн семей заявили о своем желании приобрести новый телевизор до 1996 г. Причем большинство высказалось за то, чтобы телевизор обязательно имел минимальный набор современных сервисных устройств и потребительских удобств: прием и воспроизведение телевизионных сигналов по системам ПАЛ и СЕКАМ, наличие устройства дистанционного управления, возможность подключения видеомагнитофона по видеочастоте, индикацию программ, регулировок и другой информации на экране кинескопа и т. д. Круг потенциальных покупателей телевизора в различных социальных группах, в зависимости от уровня дохода на душу населения, может быть определен из расчета среднего уровня дохода в каждой группе. В нашей стране телевизор считается доступным, если его цена находится в пределах трех-пяти средних зарплат. Для каждой социальной группы она, конечно, своя.

Так как серийно выпускаемые в настоящее время российскими заводами телевизоры уже не удовлетворяют предъявляемым к ним требованиям, для повышения их технического уровня и конкурентоспособности требуется реализация комплексной программы, которая бы охватывала весь перечень проблем: разработку и освоение в серийном производстве перспективных моделей, новых комплектующих изделий, нестандартной измерительной техники и т. д.

Учитывая сложность стоящих перед отраслью задач и требуемые объемы финансирования работ, России нужна своя НАЦИОНАЛЬНАЯ ПРОГРАММА СОЗДАНИЯ ТЕЛЕВИЗОРОВ НОВОГО ПОКОЛЕНИЯ. В Московском научно-исследовательском телевизионном институте (МНИТИ) разработан ее проект, который содержит перечень основных проблем, решение которых позволит резко повысить технический уровень телевизоров. Этот проект следует рассматривать также как основу перспективной комплексной программы развития российской промышленности, производящей сложную бытовую технику.

В будущем СССР разработка и внедрение в производство базовых моделей телевизоров проходила под непосредственным руководством головного института — МНИТИ. На основе анализа тенденций их совершенствования в институте разрабатывали идеологию базовой модели очередного поколения, определяли базовый комплект необходимых электронных изделий и конструктивное исполнение телевизора. Практически все выпускавшиеся цветные телевизоры серий УЛПЦТ, УПИМЦТ, 2УСЦТ, 3УСЦТ, а также большинство выпускаемых сейчас серий 4УСЦТ представляют собой измененные под конкретные условия базовые модели МНИТИ.

В институте была разработана также концепция новых аналого-цифровых и цифровых телевизоров пятого и шестого поколений. Эти телевизоры созданы в соответствии с тенденциями их совершенствования в мировой практике, которые заключаются во все более широкое внедрение микропроцессорных систем управления и цифровых способов обработки сигналов, расширении функцио-

нальных возможностей и повышении качества работы. В отечественной практике аналого-цифровые телевизоры с микропроцессорным управлением, но с аналоговой обработкой сигналов звука и изображения относятся к пятому поколению аппаратуры, а аналого-цифровые телевизоры с применением цифровой обработки звуковых и видеосигналов — к шестому поколению. В свою очередь аналого-цифровые телевизоры пятого поколения можно условно разделить на две группы: ТЦИ-2А (Телевизор Цветной Интегральный с Аналоговой обработкой сигнала и Аналоговым управлением) и ТЦИ-АЦ (с Аналоговой обработкой сигнала и Цифровым управлением). В телевизорах ТЦИ-2А работой узлов и модулей управляет центральный микропроцессор по предварительно заданной программе аналоговыми управляющими сигналами, а в телевизорах ТЦИ-АЦ — по цифровой шине управления ГС (что может быть темой отдельной статьи).

Телевизоры ТЦИ-2А созданы на элементной базе серийно выпускаемых заводами телевизоров 4УСЦТ, что существенно упрощает и ускоряет их серийное производство. Причем наиболее целесообразно выпускать массовые модели цветных телевизоров с размером диагонали экрана от 32 до 54 см.

Аппараты ТЦИ-2А соответствуют мировому уровню современных цветных телевизоров в ценовой группе 300...600 долларов США (цены при покупке в России). Лучшие модели, выпускаемые в странах СНГ, вполне конкурентоспособны в своем классе. В рамках этой идеологии были выпущены такие модели, как «Банга» («Шилдис») - 32ТЦ402Д» и «Горизонт-51ТЦ510Д».

Цветной телевизор ТЦИ-АЦ был разработан в МНИТИ в 1987-1992 гг. По этой модели могут быть созданы более сложные и функционально насыщенные телевизоры. Целью разработки можно указать создание современного конкурентоспособного телевизора с повышенным качеством изображения и звука, широким набором дополнительных потребительских удобств и повышенной технологичностью. Использование цифровой шины управления и управляющей микро-ЭВМ с энергонезависимой памятью позволяет существенно снизить трудоемкость настроечных операций при производстве и налаживании телевизора и открывает широкие возможности для автоматизации производства.

Высокие технические, потребительские и технологические характеристики телевизора стали возможны благодаря принятой при его проектировании идеологии построения и разработке нового поколения компонентов. Современные функциональные возможности, такие как цифровой синтез частоты гетеродина в селекторах каналов, получение небольшого изображения (окна) другой программы в каком-нибудь месте экрана — «кадр в кадре» (PIP), апертурная коррекция цветовых переходов и т. д., могут быть реализованы только с применением интегральных микросхем, управляемых по цифровой шине ГС.

Для телевизора ТЦИ-АЦ в 1987 — 1992 гг. были разработаны новые 74 компонента, в том числе 18 БИС и 7 СБИС. В

настоящее время закончены разработки и осваиваются в серийном производстве около 90 % новых элементов. Завершение разработки и освоение серийного выпуска остальных изделий планируется в этом году. Однако положение дел осложняется тем, что ряд ключевых компонентов, в том числе СБИС центрального процессора, БИС процессора развертки и ряд других, разработаны и освоены предприятиями Украины и Беларуси, что не обеспечивает их гарантированной поставки заводам России. Поэтому для организации бесперебойного снабжения упомянутыми комплектующими изделиями потребуется развертывание производства аналогичной продукции на предприятиях России. Наиболее дефицитными изделиями можно назвать цветные кинескопы, сплит-трансформаторы и всеволновые селекторы каналов. Но, так как эти элементы имеют зарубежные аналоги, возможна организация выпуска телевизоров ТЦИ-АЦ с частичным использованием импортных компонентов и постепенным их замещением отечественными.

В целом по техническим характеристикам, функциональным возможностям и технологичности модель ТЦИ-АЦ в варианте «Люкс» не имеет аналогов в странах СНГ и существенно превышает уровень телевизоров среднего класса в ценовой группе 500...600 долларов США, а по многим функциональным возможностям приближается к аппаратам высокого класса стоимостью 800...1200 долларов, производимым ведущими европейскими фирмами в 1990 — 1992 гг.

В настоящее время в НПО «Фотон» (г. Симферополь) завершается подготовка серийного производства телевизора «Фотон-54ТЦ5202» такой модели, которое предполагается начать в этом году. В 1994, 1995 гг. к серийному выпуску телевизоров ТЦИ-АЦ планируют приступить также НПО им. Козьмодемьянского (г. Санкт-Петербург), Александровский радиозавод. Предполагается совместная разработка МНИТИ и МПО «Рубин» модели ТЦИ-АЦ в варианте «Рубин-люкс».

Проведенные научно-технические исследования при создании аналого-цифровых телевизоров позволили приступить уже в прошлом году к разработке принципиально новых аппаратов. Дальнейшим совершенствованием телевизора ТЦИ-АЦ станет модель с условным названием ТЦИ-СТВ. В рамках идеологии и конструктивного исполнения телевизора ТЦИ-АЦ будет создана модель с новыми потребительскими функциями: с встроенным тюнером для приема спутникового телевидения (СТВ), получением изображения «кадра в кадре» (PIP), с диалоговой микропроцессорной системой управления и индикацией информации на экране в виде «меню» (Interactive Menu — IM), а также элементами идеологии IDTV (телевизоров повышенного качества — ТПК). Телевизоры IDTV в рамках существующего стандарта позволяют существенно повысить качество изображения и звука благодаря применению процессоров улучшения качества видеосигнала (удвоение частоты кадров для устранения мельканий, коррекция длительности цветовых переходов, апертурная коррекция яркостного сигнала), шумоподавителей и процессоров обработки звукового сигнала и

т. д. Управление таким телевизором напоминает работу с персональным компьютером: несколькими клавишами пульта управления могут быть вызваны на экран меню управления параметрами звука (sound menu), изображения (picture menu), выбора программ/каналов (program menu), источников сигнала основного работающего канала и окна «кадр в кадре» (PIP menu) и т. д.

Необходимость разработки новой системы управления обусловлена тем, что по мере расширения функций телевизора традиционные пульты управления чрезмерно усложняются и пользоваться ими становится очень трудно: например, пульт ДУ самого простого варианта модели ТЦИ-АЦ содержит 50 кнопок. А телевизор ТЦИ-СТВ будет еще иметь функцию PIP, встроенный спутниковый тюнер и многостандартный декодер цветности на новых микросхемах-процессорах. Кроме того, в варианте с двумя радиоканалами телевизор ТЦИ-СТВ сможет обеспечить одновременный просмотр на экране телевизора и в окне PIP двух различных телевизионных программ, а также режим сканирования окна PIP по всем передаваемым в эфире программам. А это тоже усложняет систему управления.

Качество работы телевизора ТЦИ-СТВ по сравнению с моделью ТЦИ-АЦ будет существенно повышено в результате разработки и освоения новых комплектующих изделий, в том числе процессоров повышения качества изображения и звука. Так, многостандартный декодер цветности будет собран на аналогах микросхем TDA4650, TDA4661, TDA4670, TDA4680 фирмы PHILIPS. Собственно декодер цветности TDA4650 совместно с электронно-управляемой линией задержки с регулированием ее времени TDA4661 позволяет существенно повысить качество декодирования сигнала за счет устранения перекрестных искажений и эхо-сигналов ультразвуковой линии. TDA4670 представляет собой аналоговый процессор повышения качества сигнала, обеспечивающий коррекцию цветовых и яркостных переходов, оптимизацию цепей дематрицирования, шумоподавление и др. Выходной видеопроцессор TDA4680 с устройством автоматического баланса белого и двумя дополнительными входами RGB позволяет реализовать режим PIP и индикацию информации на экране без дополнительной коммутации.

Однако в модели ТЦИ-СТВ будут максимально использованы технические решения и разработанная элементная база телевизора ТЦИ-АЦ. Модель ТЦИ-СТВ можно назвать переходной к телевизорам ТПК, и она будет иметь возможность принимать сигналы телевидения повышенной качества. Примерным зарубежным аналогом ТЦИ-СТВ можно считать телевизор ST70-560 PIP/text фирмы GRUNDIG.

Опытные образцы телевизоров ТЦИ-СТВ показаны на рис. 1 и 2. Разработка их будет закончена в МНИТИ в следующем году. Телевизор 54ТЦ6102 (см. рис. 1) выполнен на новом уплощенном кинескопе, называемом FST, с размером экрана по диагонали 54 см, со спрямленными углами, «черной матрицей». Телевизор имеет встроенный модуль PIP с автообзором по программам, модуль ТЕЛТЕКСТ,



Рис. 1



Рис. 2

микропроцессорный модуль управления через экранное меню (IM), причем возможен выбор языка меню: русского или английского. Необходимо отметить, что ни у одной из фирм нет реализации меню на русском языке.

Другой вариант телевизора 67ТЦ6101 (см. рис. 2) выполнен на кинескопе с размером экрана по диагонали 67 см. Телевизор имеет те же функции, что и модель 54ТЦ6102, но, кроме того, он будет иметь встроенный спутниковый тюнер СТВ и процессор повышения качества видеосигнала.

Следующим поколением отечественных телевизоров можно назвать модель, условно обозначаемую ТЦИ-ТПК, разработка которой начата в МНИТИ в этом году.

Телевизор ТЦИ-ТПК построен в рамках концепции IDTV с удвоением частоты кадровой развертки, цифровым процессором преобразования стандарта изображения, возможностью приема, декодирования и воспроизведения сигналов телевидения повышенного качества в стандартах D-MAC, D2-MAC, передаваемых по спутниковым каналам связи. Телевизор предполагается выпускать на перспективном кинескопе формата 16:9 с размером экрана по диагонали 66 см, разработка которого уже начата. Качество работы телевизора и его функциональные возможности по сравнению с моделью ТЦИ-СТВ будут существенно расширены за счет дальнейшего совершенствования системы управления IM («меню») на более мощном цифровом процессоре с большим объемом памяти, а также за счет использования цифровых процессоров обработки сигналов изображения и звука, в том числе цифровых шумоподавителей, узлов цифровой фильтрации и подавления эхо-сигналов, адаптивной цифровой фильтрации и т. д. Следствием этого будет еще более высокое качество работы. Зарубежными аналогами модели ТЦИ-ТПК можно считать телевизоры Monolith M95-100 IDTV фирмы GRUNDIG, FS192 фирмы SIEMENS и DC2080 фирмы PHILIPS.

И наконец, следующим этапом совершенствования будет телевизор высокой четкости ТЦИ-ТВЧ, разработка которого проводится в МНИТИ на уровне аванпроекта. Этот аппарат — цифровой телевизор высокой четкости шестого поколения, выполненный по технологии HDTV с возможностью приема, обработки и воспроизведения сигналов в стандартах HDTV и всех стандартов вещательного телевидения с форматами экранов 4:3 и 16:9 с соответствующим цифровым преобразованием видеосигналов. Такая модель будет отличаться чрезвычайно высоким качеством изображения и звука, недостижимым в обычном аналоговом телевизоре, а также иметь развитый сервис и большие функциональные возможности. Основные технические решения и принципы построения модели ТЦИ-ТВЧ послужат базой для дальнейшего совершенствования телевизоров. Зарубежные аналоги ТЦИ-ТВЧ — опытные модели HDTV monitor, HRC8000 фирмы THOM-

SON, FS269 фирмы SIEMENS. Стоимость этих опытных образцов — 30...50 тыс. долларов США (1992 г.).

Еще одно направление работ по перспективным телевизорам — создание массовых моделей современных малогабаритных черно-белых телевизоров с микропроцессорным управлением. Это — разработка простого высокотехнологичного телевизора, обладающего в то же время широкими функциональными возможностями: автопоиском и запоминанием до 30 программ, псевдосенсорным управлением всеми основными функциями, индикацией номера принимаемых программ на экране и т. д. Создание такого телевизора стало возможным сейчас вследствие освоения в серийном производстве в России в прошлом году ряда комплектующих изделий нового поколения и прежде всего микросхем «одночипового» телевизора. Это — микросхемы, в которых реализована большая часть телевизора: УПЧИ, УПЧЗ, видеодетектор, предварительные усилители звука и изображения, синхроселектор с задающими генераторами строчной и кадровой развертки. Преимущество применения таких микросхем заключается в существенном упрощении телевизора. При этом общее число его элементов уменьшается в 2...3 раза. Для обеспечения современных потребительских удобств в блоке управления таких телевизоров будет установлен упрощенный по сравнению с цветным телевизором микропроцессор. Аналогами этих микросхем послужили процессоры TDA8305 фирмы PHILIPS и M494 фирмы THOMSON.

Создание современного дешевого переносного телевизора, который может быть легко и быстро освоен в серийном производстве, в том числе конверсионными заводами, — важная и актуальная задача. Во-первых, в связи с продолжающимся падением жизненного уровня значительной части населения России изменилась структура спроса населения на промышленные товары. Для таких категорий, как пенсионеры, студенты, молодые семьи и т. д., современные цветные телевизоры при цене 130...150 тыс. рублей (май 1993 г.) и более практически недоступны. В то же время современный переносный черно-белый телевизор по цене 45...65 тыс. рублей будет уже более доступным для приобретения. Косвенным подтверждением ожидаемого спроса по таким телевизорам может свидетельствовать то, что практически все ведущие телевизионные заводы стран СНГ (МПО «Горизонт», НПО «Фотон», МПО «Рубин» и др.) разрабатывают или уже разработали собственные модели аналоговых телевизоров, хотя ранее они их не производили. Во-вторых, быстрое освоение высокотехнологичных черно-белых моделей на конверсионных предприятиях позволит за год-полтора провести конверсию производства за счет краткосрочных кредитов, обеспечить занятость трудовых коллективов и начать массовые поставки телевизоров на потребительский рынок.

Решение всех перечисленных задач пот-

ребует концентрации всего научного и технического потенциала отрасли и больших затрат на проведение исследований и разработку базовых комплектов новых электронных изделий. Стоимость работ по новым моделям телевизоров ТПК и ТВЧ, а также базовым комплектам изделий для них, потребует затрат на два-три порядка выше, чем разработка собственных моделей 4-го и 5-го поколений заводами. Совершенно очевидно, что такие исследования в условиях ограниченных финансовых и материальных ресурсов целесообразно проводить централизованно и в интересах всей отрасли, так как в нынешних экономических условиях ни один завод-изготовитель телевизоров не способен провести весь комплекс работ за счет собственных средств. Поэтому для решения этих задач МНИТИ уже назначен головной организацией в России, ответственной за разработку и проведение технической политики в отрасли.

Другой важнейшей функцией, которая централизована в рамках отрасли, следует назвать проведение сертификационных испытаний телевизоров, включая проверку на соответствие техническим нормам и выдачу разрешений на ввоз в Россию импортных аппаратов. Создание и эксплуатационные расходы такого сертификационного центра требуют значительных затрат, в том числе средств на его оборудование и обучение высококвалифицированного персонала. Этот центр уже определен Государственным испытательным центром (ГИЦ) МНИТИ, который был сертифицирован в 1991 г. на проведение измерений параметров телевизоров по действовавшим тогда нормам. После дооборудования и доукомплектования он будет способен проводить измерения параметров телеаппаратуры, а также проводить сертификацию элементов и оборудования кабельных сетей телевидения, на соответствие не только стандартам Российской Федерации, но и зарубежным. Для организации этой работы в МНИТИ есть высококвалифицированные специалисты, имеющие опыт работы в международных организациях по этой проблеме.

Выполнение задачи повышения качества телевизионного приема необходимо решать комплексно, что подразумевает не только разработку и производство высококачественных телевизоров, но и улучшение приемных и распределительных телевизионных сетей, в том числе аппаратуры кабельного телевидения. Отсутствие такого комплексного подхода привело к существенному снижению качества изображения у потребителя, особенно в кабельных сетях, эксплуатируемых коммерческими структурами. В таких сетях отсутствует не только технический контроль за качеством передаваемого по ним сигнала, но даже и не определены технические требования к ним. Учитывая лавинообразный рост числа подобных структур, и эта проблема требует скорейшего решения.

К. БЫСТРУШКИН

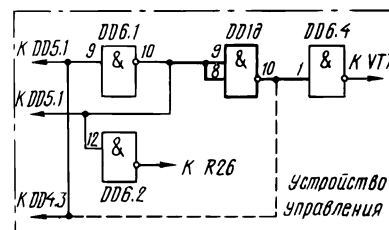
г. Москва

ОБМЕН ОПЫТОМ

УСОВЕРШЕНСТВОВАНИЕ МАГНИТОФОНА

«РОСТОВ МК-105 С»

Магнитофон «Ростов МК-105 С», а также модели, выполненные на основе его лентопротяжного механизма (ЛПМ), — такие, как «Илеть МК-110С», «Снежить МК-110С», «Союз МК-111С», — продолжают привлекать внимание любителей звукозаписи своими высокими параметрами и удобством эксплуатации. Однако всем этим аппаратам присущ один серьезный недостаток. При переходе ЛПМ из режима «Перемотка» в режим «Останов» электромагнит планки тормоза срабатывает сразу же после нажатия кнопки «Стоп», в результате чего магнитная лента испытывает значительные механические усилия, которые в случае применения тонких типов лент (ORWOTYP 123-LH-540) приводят к тому, что лента соскакивает с рулона приемной катушки



и деформируется, наматываясь между рулоном и стенкой катушки.

Попытки устранить данный дефект путем регулирования пружины планки тормоза желаемого результата не дали, так как подтормаживающий момент меняется в зависимости от влажности окружающего воздуха, что обусловлено применением влагопоглощающих тормозных тросиков.

Анализ схемотехнического решения блока электронного управления магнитофона показал, что для более мягкого выполнения команды «стоп» можно воспользоваться сигналом от устройства слежения за скоростью ленты совместно с сигналом клавиши «Стоп». В этом случае лента будет останавливаться за счет электродвигателя, а планка тормоза будет срабатывать только при скорости ленты, близкой к нулю.

Фрагмент доработанной схемы показан на рисунке, вновь вводимые цепи и элементы показаны утолщенной линией. Социальные обозначения элементов соответствуют заводской принципиальной схеме магнитофона «Ростов МК-105С». Последовательность выполнения доработки следующая. На плате следует перерезать печатный проводник, идущий к выводу 1 элемента DD6.4. Сигнал с выхода 10 элемента DD6.1 подать на инвертор, собранный на одном из элементов дополнительно введенной микросхемы K561ЛА7 (DD1д), а с его выхода — на вывод 1 элемента DD6.4. Дополнительную микросхему можно приклеить на свободном участке платы устройства управления, вблизи микросхемы DD2, и с нее подать питание.

г. Москва

А.ГУК



ОСНОВНЫЕ ТЕНДЕНЦИИ РАЗВИТИЯ МИКРОФОННОЙ ТЕХНИКИ

Микрофоны, как известно, являются первым звеном звукозаписывающего и звукоусилительного тракта. Этим их положением в звуковом тракте объясняются и повышенные требования к электроакустическим и эксплуатационным характеристикам. Сами же требования обусловлены тем, что многие виды вносимых микрофонами помех и искажений или совсем не могут быть ликвидированы при последующей обработке сигнала (нелинейные искажения, неверная передача акустической обстановки) или компенсируются при существенном ухудшении передачи полезного сигнала (ветровые и вибрационные помехи, амплитудно-частотные искажения). Из сказанного сам собой напрашивается вывод, что создание более совершенных по своим техническим характеристикам микрофонов и выполнение условий правильной их эксплуатации является в настоящее время весьма актуальной задачей. Но прежде чем говорить на эту тему, остановимся коротко на характеристиках самих микрофонов.

Все выпускаемые в настоящее время микрофоны отличаются друг от друга по назначению, типу приемника и типу преобразователя. Назначение микрофона определяется областью его применения. Существуют студийные микрофоны, которые широко используются для записи и передачи музыкальных и речевых программ в теле-, кино-, радиостудиях и студиях грамзаписи, профессиональные микрофоны для концертно-театральных комплексов и конференцзалов, измерительные микрофоны для акустических измерений, микрофоны для диспетчерской связи, для бытовой аппаратуры магнитной записи и специального назначения.

Тип приемника микрофона определяет характеристику его направленности (ХН), т.е. ширину телесного угла, в котором полезный сигнал от микрофона не превышает существенных амплитудных искажений. Микрофоны с приемником давления имеют круговую ХН, с приемником градиента давления ХН в виде восьмерки, с комбинированным приемником — в виде

кардиоиды или суперкардиоиды и, наконец, микрофоны с несколькими различными типами приемников имеют остро направленную ХН.

По типу преобразователя различают конденсаторные и динамические микрофоны, причем последняя категория включает катушечные и ленточные устройства. Преобразователь определяет ряд важнейших электроакустических параметров микрофона. Например, чувствительность и неравномерность частотной характеристики чувствительности (ЧХЧ) в широком диапазоне частот у конденсаторных микрофонов лучше, чем у динамических. Зато технологически последние проще, более надежны, не требуют источника питания, лучше передают речевой сигнал, особенно при близком расстоянии от микрофона. В то же время по такому параметру, как вибровосприимчивость, динамические микрофоны уступают конденсаторным, и поэтому в ряде таких микрофонов, особенно предназначенных для эстрадных исполнителей (ручные), приходится принимать специальные меры для уменьшения вибровосприимчивости.

Перечень преимуществ и недостатков микрофонов с различными типами преобразователей можно продолжить, но это увело бы нас далеко за рамки настоящей статьи. Отметим только, что даже из этого беглого обзора ясно, что микрофон определенного конструктивного решения, предназначенный для конкретной цели (например, широкополосный студийный конденсаторный микрофон) может быть плохо совместим или даже совершенно неприемлем для других условий и назначения (например, для конференцзала или для солиста эстрады).

СОСТОЯНИЕ С РАЗРАБОТКОЙ И ПРОИЗВОДСТВОМ МИКРОФОНОВ В СНГ

Ассортимент микрофонов, представленный на международном рынке, насчитывает несколько сотен моделей. У нас в стране он ограничен всего 45 моделями, причем большинство из них были разра-

ботаны два-три десятилетия назад и безнадёжно устарели.

Один из старейших разработчиков микрофонной техники — НИИРПА им.А.С.Попова. Сектор микрофонов этого института долгие годы занимался научными исследованиями и опытно-конструкторскими разработками конденсаторных (в том числе электретных) и динамических (катушечных и ленточных) микрофонов, а также головных телефонов. Так, в 70-е годы была разработана и внедрена в производство на заводе «Октава» (г.Тула) целая линейка электретных (МКЭ-2, МКЭ-3, МКЭ-9, МКЭ-10, МКЭ-11СН) и динамических (МД-52Б; МД-52Б-СН; МД-82) микрофонов для бытовой аппаратуры магнитной записи, которые в то время практически обеспечивали потребности страны в такого вида микрофонах. В настоящее время, по различным причинам, большинство этих моделей, кроме МКЭ-3, МКЭ-9 и МД-82 (МД-282), сняты с производства.

В 80-е годы (в основном во второй половине) специалистами НИИРПА им.А.С.Попова, а также НПО «Экран» и НИКФИ был разработан ряд динамических, конденсаторных и электретных студийных микрофонов. Это — динамические микрофоны МД-186, МД-87 (рис.1), МД-289, электретные — МКЭ-15, МКЭ-19, МКЭ-113, конденсаторные — МК-219, МК-120С (рис.2), МК-011, МК-012. При их внедрении в производство можно было бы почти полностью удовлетворить потребности отечественных теле-, радио- и киностудий. Однако сейчас серийно производятся на заводе «Октава» только пять из перечисленных выше моделей микрофонов (МД-186, МД-87, МКЭ-15, МК-219, МКЭ-19).

Несколько моделей конденсаторных (КМК-47, КМК-49, КМК-51) и одна модель электретного (КМКЭ-52) студийного микрофона мелкими сериями — от нескольких десятков до нескольких сотен в год — выпускает НПО «Экран».

Практически отсутствует производство динамических микрофонов для эстрадных ансамблей и вокалистов. Так, разработанный еще в 70-е годы микрофон такого назначения МД-78А морально и технически устарел, а пришедший ему на смену МД-87 (завод «Октава») по качеству изготовления не только не отвечает современным требованиям, но просто непригоден для использования по прямому назначению без дополнительной переделки и настройки.

До последнего времени не налажено сколько-нибудь значительное производство микрофонов для конференцзалов и для систем звукоусиления речи, за исключением таких морально и технически устаревших моделей, как МД-300 и 82А-12 (объединение «ЛОМО») и МД-380А и МД-380Б (завод «Октава»). Нет современных отечественных микрофонов для радио- и тележурналистов, а также измерительных микрофонов.

В последние годы вследствие изменения условий хозяйственной деятельности и финансирования научных разработок, а также для организации производства новых моделей микрофонов на базе ранее существовавшей лаборатории в НИИРПА им.А.С.Попова создано Малое государ-



Рис. 1

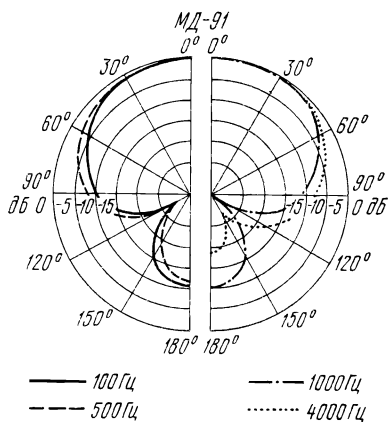


Рис. 3

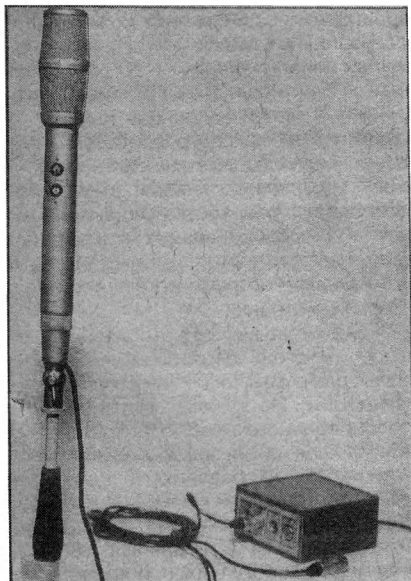


Рис. 2

ственное предприятие (МГП) «Микрофон». Этим предприятием совместно с НИИРПА разработано несколько моделей микрофонов, производство которых либо освоено в 1991—1992 гг., либо предполагается освоить в ближайшее время. Основные характеристики всех разработанных микрофонов приведены в таблице.

МД-91 — динамический катушечный микрофон с суперкардиоидной ХН (рис.3). Предназначен для работы в высококачественных системах звукоусиления речи в конференцзалах, выпускается в несколь-



Рис. 4

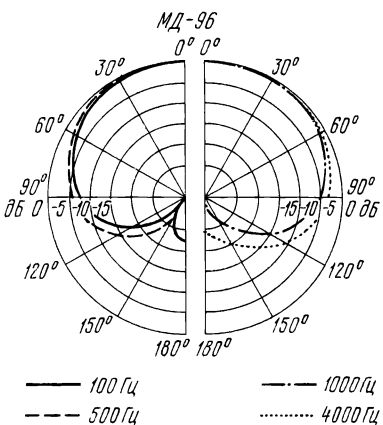


Рис. 5

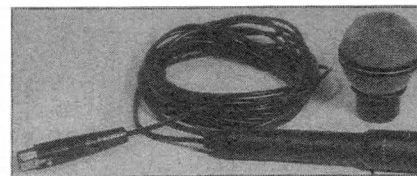


Рис. 6

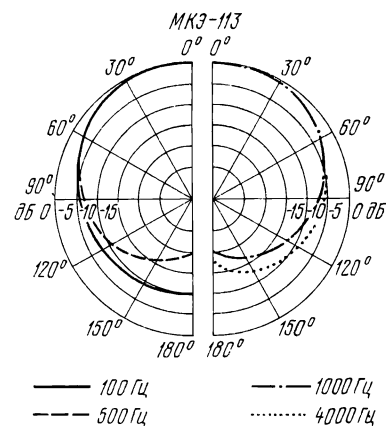


Рис. 7

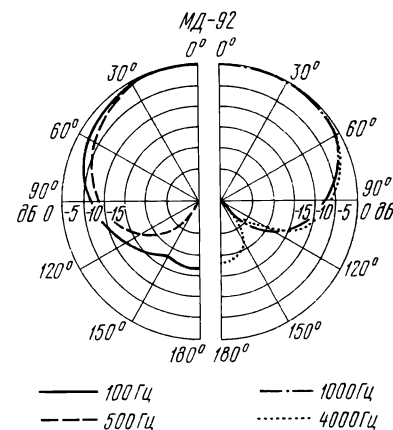


Рис. 8

ких модификациях в зависимости от цветового исполнения, типов соединителя и держателя, который может быть жестким (трубчатым) или гибким («гусиная шея») и неразъемно соединенным с корпусом микрофона.

МД-96 (рис.4) — малогабаритный динамический катушечный микрофон с

Параметры	Микрофоны					
	МД-91	МД-96	МД-283	МКЭ-113	МД-92	МД-90
Номинальный диапазон частот, Гц	50...15 000	50...15 000	40...15 000	31,5...20 000	40...16 000	40...17 000
Чувствительность по свободному полю на 1000 Гц, мВ/Па	2,0±0,4	1,6±0,3	1,6±0,3	не менее 12	1,4±0,3	1,9±0,5
Неравномерность частотной характеристики чувствительности, дБ, на расстоянии 1 м (0,5 м)	20±1,5	20±2,5 (10±2,5)	9±2,5	5±2	20±2,5 (10±2,5)	8±2,5
Модуль полного электрического сопротивления на частоте 1000 Гц, Ом	250±50	200±50	200±40	100±20	200±50	200±50
Уровень предельного звукового давления, дБ	—	—	120	132	130	140
Габариты, мм	∅ 27,5x90	∅ 28x137	∅ 30x190	∅ 21x114	∅ 60x195	∅ 37x44x153
Масса, кг	0,23	0,15	0,27	0,09	0,35	0,2

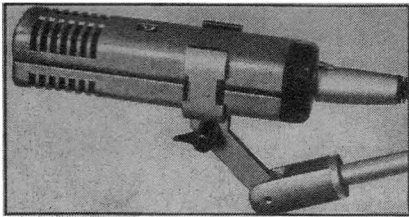


Рис. 9

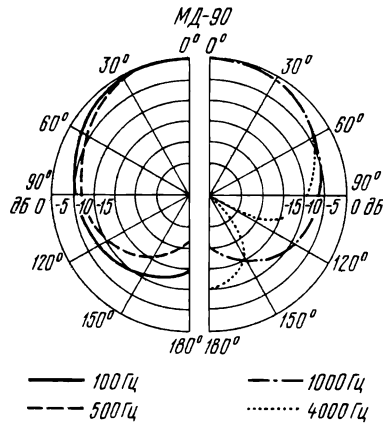


Рис. 10

кардиоидной ХН (рис.5), со встроенной виброзащитой. Предназначен для работы в системах звукоусиления речи (в конференцзалах, а также для телерадиорепортеров). Может эксплуатироваться в настольных и настенных стойках, а также как ручной.

Оба названных выше микрофона обеспечивают высокую эксплуатационную надежность и защиту от воздействия таких факторов, как электромагнитные поля и механические вибрации. В течение 1991—1992 гг. эти микрофоны были установлены в конференцзалах Белого дома и Моссовета, а также правительственных учреждений некоторых стран СНГ, и везде получили высокую оценку специалистов по их эксплуатации.

В последние годы закончена разработка еще трех моделей микрофонов: МД-283, МД-92, МКЭ-113, МД-283 (рис.6)—динамический катушечный микрофон с малой ветро- и вибровосприимчивостью, ненаправленный. Предназначен для радио- и телерепортеров и журналистов, может эксплуатироваться в любых помещениях и на открытом воздухе.

МКЭ-113 — широкополосный конденсаторный электретный микрофон с кардиоидной ХН (рис.7). Предназначен для высококачественной звукозаписи и звукопередачи музыкальных и речевых программ в студиях, а также для систем звукоусиления музыкальных программ в театрально-концертных залах. Может эксплуатироваться на настольных и настенных стойках. Имеет ветрозащиту. Неподвижный электретный электрод этого микрофона изготовлен оригинальным способом, защищенным авторским свидетельством.

МД-92 — высококачественный динамический микрофон с суперкардиоидной ХН (рис.8). Предназначен для вокальных исполнителей. Имеет ветро- и виброзащиту, встроенный «пор»-фильтр, устойчив к акустической обратной связи.

В настоящее время разработан комплект рабочей конструкторской документации для подготовки к производству

микрофона МД-90 (рис.9). Это — динамический микрофон с кардиоидной ХН (рис.10). Предназначен для работы с басовыми музыкальными инструментами. Доведение МКЭ-113 и МД-90 до серийного производства потребует довольно значительного финансирования.

ТЕНДЕНЦИИ РАЗВИТИЯ СОВРЕМЕННОЙ МИКРОФОННОЙ ТЕХНИКИ

Общей тенденцией дальнейшего развития микрофонов является их миниатюризация при сохранении, а по возможности, и улучшении электроакустических характеристик. Так, при разработке новых электретных микрофонов электретную мембрану все чаще заменяют неподвижным электретным электродом, что позволяет применять в качестве мембран более тонкие металлические и полимерные пленки, обладающие высокими механическими параметрами. При той же чувствительности капсуля однонаправленные микрофоны такого типа имеют более широкий диапазон воспроизводимых звуковых частот, причем диапазон расширяется как в сторону низших (за счет уменьшения толщины, а значит, изгибной жесткости мембраны), так и в сторону высших (вследствие уменьшения массы мембраны) звуковых частот.

В новых разработках динамических микрофонов наметилась также тенденция к уменьшению толщины гофрированной части диафрагмы при одновременном увеличении жесткости ее центральной части с помощью специального колпачка. Первое позволяет снизить резонансную частоту подвижной системы и расширить рабочий диапазон микрофона в сторону низших звуковых частот, а второе — в сторону высших. Вместе с тем появляется возможность уменьшить диаметр таких динамических микрофонов по сравнению с выпускаемыми в настоящее время промышленными образцами.

В последние годы в НИИРПА им.А.С.Попова выполнен ряд научно-исследовательских работ, позволяющих расширить и углубить знания о процессах, происходящих в конденсаторных и динамических микрофонах при преобразовании звуковых сигналов в электрические. На основе этих исследований получены новые аналитические соотношения и созданы математические модели, адекватные реальным процессам, происходящим при работе микрофонов. На базе этих моделей разработаны методы оптимального проектирования двух типов микрофонов, двухмембранного конденсаторного с переменной ХН и динамического односторонне направленного. Эти методы были апробированы при проектировании профессиональных микрофонов МК-120С и МД-87.

На основе разработанных в институте методов проектирования микрофонов были созданы формализованные алгоритмы и программы для ЭВМ, что позволяет существенно сократить сроки разработки новых динамических и конденсаторных микрофонов.

И в заключение хотелось бы назвать ряд проблем, которые стоят на пути создания новой линейки отечественных электретных и динамических микрофонов.

Для перехода промышленности с про-

изводства аппаратов с неподвижным электретным электродом создано несколько базовых моделей однонаправленных и ненаправленных капсулей различных типоразмеров. Было бы целесообразно провести ряд работ по созданию линейки новых профессиональных и бытовых электретных микрофонов на базе этих капсулей. Особенно актуально создание встроенных электретных микрофонов для бытовых магнитофонов, которые смогли бы заменить морально устаревший микрофон МКЭ-3 разработки 1973 г. Однако для реализации этих планов необходимо разработать прикладную для серийного производства технологию нанесения электрета на неподвижный электрод.

С целью улучшения массогабаритных характеристик динамических микрофонов различных типов (ленточных, катушечных ненаправленных и остронаправленных) были исследованы преимущества магнитных цепей на основе известного материала неомакса и разработан новый материал для подвижной системы ленточных микрофонов. Сейчас была бы целесообразна разработка ряда динамических профессиональных микрофонов (особенно ленточных, для солистов и музыкальных инструментов), которых нет в России и странах СНГ.

Весьма актуальна задача создания микрофонов многоцелевого назначения, пригодных для самых различных условий эксплуатации. На основе оригинального апробированного технического решения в ближайшее время предполагается провести работы по созданию такого микрофона. При успешной конструктивной реализации он может быть использован для записи речевых и музыкальных программ в теле- и радиостудиях, при проведении репортажей, в том числе из очень шумных мест, на натуральных съемках, когда невозможно близко подойти к источнику сигнала. Такой микрофон может работать с видео- и кинокамерами, причем можно предусмотреть возможность изменения его частотно-пространственной характеристики в зависимости от угла охвата камеры, акустической обстановки на съемочной площадке и параметров звукового сигнала объекта съемки.

В связи с прекращением поставок микрофонов для акустических измерений фирмой RFT (Германия) и постепенным выходом парка этих микрофонов из строя, а также отсутствием возможности у большинства предприятий, занимающихся производством акустической аппаратуры, покупать измерительную аппаратуру за валюту, весьма актуальна задача разработки конденсаторных измерительных микрофонов, способных заменить микрофоны RFT. Опыт подобных разработок имеется в НИИРПА им.А.С.Попова, и целесообразно было бы приступить к этой работе как можно быстрее. Коллектив сектора микрофонов института и МГП «Микрофон» готовы сотрудничать на взаимовыгодных условиях с любым юридическим или частным лицом, заинтересованным в научно-техническом, коммерческом партнерстве, а также в налаживании производства микрофонов или головных телефонов какого-либо назначения.

Ш. ВАХИТОВ

г. Санкт-Петербург



CP/M-80 ДЛЯ "ОРИОНА-128" ПРОГРАММА "LORD"

Подключение к компьютеру «Орион-128» дисковод позволяет полностью отказаться от применения в качестве носителя информации магнитофонных кассет и перейти на дискеты, что не только повышает скорость и надежность операций чтения/записи, но и обеспечивает гораздо более быстрый доступ к данным.

Для хранения файлов ORDOS на дискете есть два варианта. Первый из них подробно описан М. Короткиным в статье «SPDOS» для «Ориона-128» («Радио», 1993, №1, с.16—17; №2, с.21—22) и предполагает применение разработанной для этого операционной системы SPDOS. Второй путь — использование для работы с файлами ОС ORDOS специальной программы, которая хранится на дискете в виде файла ОС CP/M.

Программа «Lord» версии 1.3, о которой пойдет речь в этой статье, предназначена для записи файлов ОС ORDOS, на дискету в виде файлов ОС CP/M, а также для их обратного переноса с дискеты на диск B: ORDOS. Файлы, хранящиеся на дискете, могут быть скопированы, просмотрены, уничтожены и т. п. стандартными средствами ОС CP/M. Отметим, что программа «Lord» версии 1.2 отличается от версии 1.3 тем, что не имеет команды удаления файлов (клавиша [E]).

При проектировании программы учитывались требования удобства работы пользователя, цветного графического оформления, использования окон при выдаче информации, дружественного интерфейса.

Программа «Lord» работает под управлением операционной системы CP/M версии не ниже 2.2, находящийся в первой странице памяти «Ориона» в области атрибутов цвета. Автор использовал операционную систему, распространяемую ПМП «Орион—Сервис», с версией BIOS не ниже 2.5.

Дискета, с которой осуществляется запуск программы «Lord», обязательно должна содержать на первых дорожках операционную систему CP/M. Запускать программу «Lord» можно только с дисковода A: Загрузчик основного файла программы «Lord» настроен на работу с 40- или 80-дорожечными двусторонними дискетами двойной плотности.

Программу «Lord» можно запускать из CP/M и из ORDOS.

Запуск из CP/M. Программа «Lord» на дискете записана в виде двух файлов «LORD.COM» (загрузчик) и «LORD.OVR» (основная программа). Запуск загрузчика осуществляется вводом команды «LORD» после появления промпта CP/M:

A<LORD

Отметим, что после старта загрузчика, диск B: ORDOS будет отформатирован и на него

будет записан файл «LORD\$, предназначенный для запуска программы «Lord» из ORDOS. Загрузчик выведет сообщение:

LORD LOADER Vx.x
PLEASE WAIT

Вместо x. x. будет выведен номер версии загрузчика. Этот номер в общем случае может отличаться от номера версии основной программы.

Через некоторое время, необходимое для загрузки системы и файла «LORD.OVR»; управление будет передано основной программе.

Запуск из ORDOS. Если вы собираетесь работать с программами ORDOS и передавать файлы с дискеты на диск B: ORDOS и обратно, запустите программу «Lord» из CP/M, как это описано выше. При этом на диске B: появится файл с именем «LORD\$». Его длина не превышает 200H байт, что оставляет более чем достаточно места для размещения других программ. Файл «LORD\$» осуществляет загрузку операционной системы CP/M и старт основной программы, расположенной в файле «LORD.OVR», без порчи данных на диске B: ORDOS. Напоминаем, что запуск системы обычным способом приводит к необратимой потере информации на диске B: Поэтому прежде, чем запустить программу «BOOT\$, проверьте, все ли необ-

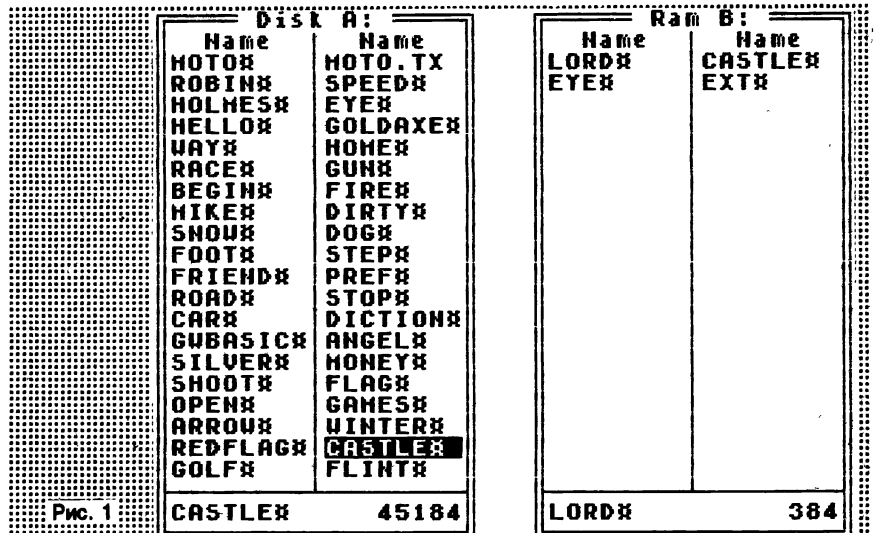


Рис. 1

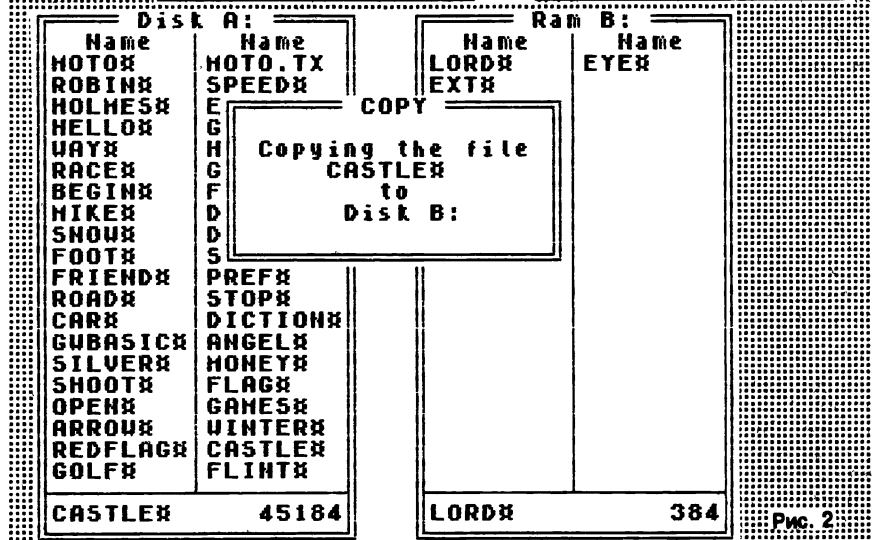


Рис. 2

ходимые файлы диска В: скопированы на дискету. Если нет, то запустите программу «LORD\$, скопируйте их, а затем выйдите в CP/M.

Чтобы совсем уж упростить этот процесс, поместите файл «LORD\$» в ROM-диск. В этом случае вы избавитесь от необходимости загружать CP/M и для начального запуска загрузчика «LORD.COM» и, кроме того, будете надежно защищены от ситуации, когда нужно сохранить файлы на дискете, а файл «LORD\$» либо отсутствует, либо испорчен.

После загрузки и старта файла «LORD.OVR» на экране появятся две панели (рис. 1). Левая панель («DISK A:») соответствует дисководу А:, а правая («RAM В:») — диску В: ORDOS. Панели содержат имена файлов ORDOS. Если диск не содержит файлов, на панели выводится сообщение «NO FILES».

Один из файлов будет выделен инверсно относительно других. Длина выделенного файла показывается в нижней части панели в десятичной системе счисления. Для перемещения инверсного указателя к другому имени используют клавиши управления курсором, для перехода на другую панель — клавишу [TAB].

С файлом, на котором стоит указатель, можно производить две операции — копирование и удаление.

Для того, чтобы скопировать файл на диск, соответствующий противоположной панели, необходимо нажать клавишу [BK] или клавишу [C]. Информация, появившаяся в открытом окне, сообщит о том, какой файл копируется и на какой диск (рис. 2). После успешного завершения операции окно исчезнет, а в панели диска, на который производилось копирование, появится имя скопированного файла.

При копировании возможны следующие ошибки:

- ошибка чтения/записи файла («FATAL BDOS ERROR»);
- недостаток места на соответствующем диске («DISK FULL»);
- файл с таким именем уже существует («FILE ALREADY EXISTS»).

Для удаления файла, на котором стоит указатель, необходимо нажать клавишу [E]. Открывшееся при этом окно запросит подтверждение уничтожения файла. При нажатии клавиши [BK] файл будет удален. Нажатие на клавишу [AP2] сохранит файл на диске.

Чтобы выйти в ORDOS, достаточно нажать клавишу [F4]. При этом сначала на диске В:, а затем на ROM-диске осуществляется поиск файла с именем «NC\$». Если он найден, то производится его загрузка и запуск. Таким образом, при нажатии [F4] вы выйдете сразу в «NC\$, если он есть на одном из дисков, либо в ORDOS.

Если вы закончили работу и хотите вернуться сразу в CP/M без выхода в ORDOS, нажмите клавишу [F3]. Однако будьте осторожны, так как при этом вся информация на диске В: ORDOS будет потеряна. Программа не запросит подтверждения вашего намерения вернуться в CP/M, а сразу осуществит выход. Поэтому прежде, чем нажать [F3], убедитесь, что вы сохранили все необходимые файлы из диска В: на дискете.

Программа «Lord» использует только дисковод А: При работе с одним дисководом необходимо помнить следующее. Если вам нужно считать или записать какие-либо файлы с другой дискеты, вставьте ее в дисковод А: и нажмите клавишу [F2]. Через некоторое время, требуемое для считывания каталога, левая панель заполнится именами файлов с новой дискеты.

При нажатии на клавишу [F1] на экран выводится окно подсказки, содержащее краткую информацию о клавишах, работа которых была описана ранее. Еще одно нажатие на клавишу [F1] выведет на экран информацию об авторском праве. При нажатии любой другой клавиши вы вернетесь в основной режим работы программы.

Файлы ORDOS, записываемые на дискету программой «Lord», получают расширение «ORD». Имя файла сохраняется полностью. Иногда это приводит к определенным трудностям, т. к. многие файлы ORDOS имеют собственные расширения (текстовые описания, листинги, программы для BASIC, PENX

и т. д.). После записи такого файла на дискету его имя будет включать символ «.» (точка), что не разрешено в CP/M.

Например, вы скопировали на дискету файл «MONOP.BS». Вернувшись в CP/M и выполнив команду «DIR *.ORD», вы увидите файл с именем «MONOP.BS.ORD». В этом случае удалить такой файл с помощью команды «ERA» обычным образом невозможно.

Продемонстрируем на примерах, как обойти это ограничение. Для решения задачи можно предложить два способа. Используемые метасимволы. Достаточно в команде в имени файла на месте точки поставить знак вопроса и CP/M сможет удалить требуемый файл:

A>ERA MONOP?BS.ORD

Недостатком такого подхода является вероятность случайного удаления других файлов со схожим именем. Скажем, в предыдущем примере файл с именем «MONOPOBS.ORD» также был бы удален. Чтобы этого не случилось, перед выполнением команды «ERA» используйте команду «DIR» с теми же параметрами:

A>DIR MONOP?BS.ORD

Это позволит проконтролировать, нет ли на дискете файлов со схожими именами.

Использование специальных программ. В CP/M существует достаточно большое количество программ, позволяющих без ввода имен файлов оперировать ими. Об одной из них — графической оболочке ОС CP/M — мы расскажем в следующей статье. Здесь же приведем пример использования наиболее распространенной программы — программы «POWER».

Вернемся к предыдущему примеру. Для удаления файла «MONOP.BS.ORD» введите команду:

A>POWER ERA

После запуска программа «POWER.COM» выведет на экран пронумерованный каталог диска А:. Выбрав номер, соответствующий файлу «MONOP.BS.ORD», и нажав [BK], ответьте «Y» на вопрос «ERASE (Y/N)?» («УДАЛИТЬ?») и файл «MONOP.BS.ORD» будет удален.

ПРОГРАММА «СЖАТИЕ»

При разработке программ для радиолобительского компьютера «Радио-86РК» с использованием редактора и ассемблера из пакета «МИКРОН» нередко приходится сталкиваться с проблемой нехватки памяти компьютера при ассемблировании. Предлагаемая вниманию

читателей небольшая утилита «СЖАТИЕ» (машинные коды приведены в таблице, контрольная сумма 4E2DH) позволяет перед трансляцией уменьшить размер исходного текста разрабатываемой программы за счет удаления из него всех комментариев и лишних пробелов и тем

самым высвободить часть ОЗУ.

Программа «СЖАТИЕ» размещается в буфере трансляции, начиная с адреса 1100H, при запуске обрабатывает буфер текста (адрес начала буфера 2100H) и по окончании работы передает управление ассемблеру по адресу 800H.

Пользоваться программой просто: вначале нужно загрузить исходный текст разрабатываемой программы, затем выйти в МОНИТОР, загрузить программу «СЖАТИЕ» и запустить ее на исполнение командой G1100H.

При необходимости адреса начала текстового буфера и выхода по завершении можно изменить, первый записан в ячейках 1101H и 1102H, а второй — 1145H и 1146H.

Ю. ВЛАСОВ

г. Муром
Владимирской обл.

1100	21	00	21	54	5D	AF	47	4F	32	88	11	32	89	11	7E	FE	514B
1110	20	CA	5F	11	AF	32	88	11	7E	FE	27	CA	79	11	FE	3B	CF04
1120	CA	47	11	FE	0D	CA	53	11	FE	FF	CA	3D	11	78	A7	C2	9651
1130	39	11	0E	01	7E	EB	77	EB	13	23	C3	0E	11	EB	36	0D	626A
1140	23	36	FF	EB	C3	00	08	3A	89	11	A7	C2	32	11	06	01	9995
1150	C3	39	11	06	00	79	A7	CA	39	11	0E	00	C3	34	11	3A	6197
1160	89	11	A7	C2	32	11	78	A7	C2	39	11	3A	88	11	A7	C2	F0AD
1170	39	11	2F	32	88	11	C3	32	11	78	A7	C2	39	11	3A	89	B338
1180	11	2F	32	89	11	C3	32	11									0312

СООБЩЕНИЯ ОБ ОШИБКАХ

Сообщения загрузчика. В результате ошибки чтения использования дискеты с одинарной плотностью записи, дискеты, не имеющей CP/M на первых дорожках, загрузчик выдает следующее сообщение:

NON-SYSTEM DISK OR DISK ERROR
REPLACE AND STRIKE ANY KEY

(Несистемный диск или ошибка на диске. Замените диск и нажмите любую клавишу)

Если на дискете не будет найдена основная программа:

FILE LORD.OVR NOT FOUND
(Файл «LORD.OVR» не найден)

И в том и в другом случае нажатие любой клавиши приведет к повторной попытке загрузки системы и файла «LORD.OVR».

Сообщения основной программы. В случае отсутствия места на дискете или на диске В: ORDOS появляется сообщение:

DISK FULL
(Диск заполнен)

Для простоты реализации в результате любой ошибки при чтении или записи на экран выводится сообщение:

FATAL BDOS ERROR
(Фатальная ошибка BDOS)

Возникающая ошибка может быть связана с ошибками при чтении или записи на дискету, с невозможностью записи на дискету (заклеена прорезь) и некоторыми другими ситуациями.

После появления любого из указанных сообщений нажмите любую клавишу — окно с сообщением об ошибке исчезнет и вы вернетесь в основной режим работы.

М. БРИДЖИД,
Г. РОГОВ

г. Москва

В редакции журнала "Радио"

Публикация материалов по контроллеру дисководов для компьютера "Радио-86РК" всколыхнула читательскую массу на обсуждение вопроса о распределении его "верхних" адресов, возможности расширения объема ОЗУ и т.п. В начале июня в редакции состоялась встреча с авторским активным журналом и с его консультантами по вопросам микропроцессорной техники, на котором обсуждалась программа публикаций на страницах журнала, связанных с новым витком интереса к "Радио-86РК". Итоги этого совещания будут опубликованы в одном из последующих номеров журнала.

Еще одна встреча, прошедшая недавно в редакции, была посвящена вопросу освещения "синклеробразных" машин на страницах журнала "Радио". Окончательное мнение по этому вопросу у нас пока не сформировалось, но с очень высокой степенью вероятности мы поддержим (в том числе и "железом") этот класс компьютеров



РАДИОПРИЕМ

МИКРОМОЩНЫЙ СИНХРОННЫЙ АМ ДЕТЕКТОР НА ОДНОЙ МИКРОСХЕМЕ

Предлагаемый вниманию читателей синхронный детектор может быть установлен в радиовещательные супергетеродинные приемники с промежуточной частотой 465 кГц.

Отличительная особенность детектора — низкая (не превышает 6,5 мВт) потребляемая мощность, что позволяет использовать его в малогабаритных батарейных радиоприемниках.

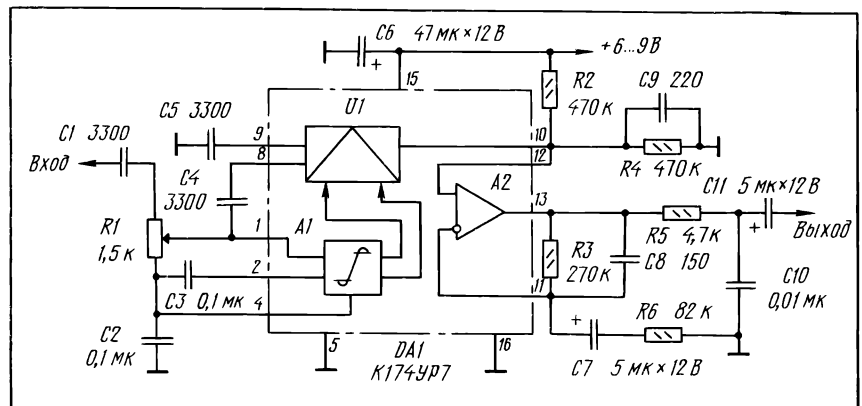
При разработке детектора была поставлена задача существенного (в 20 раз) уменьшения потребляемого им тока при сохранении принципа действия и основных технических характеристик синхронного детектора на микросхеме K174УР3, описанного в статье «Синхронный АМ детектор на одной микросхеме» (см. «Радио», 1992, №8, с.43).

Для решения этой задачи микросхему K174УР3 пришлось заменить на K174УР7. Новая микросхема более экономична, поскольку ее функциональные блоки работают в режиме микроотоков. Вследствие этого она имеет меньшее быстродействие, однако для работы на частоте 465 кГц его вполне достаточно.

Схема детекторного устройства представлена на рисунке. Оно содержит входящие в состав микросхемы K174УР усилитель-ограничитель А1, фазовый детектор U1 и ОУ А2.

Входной сигнал через конденсатор С1 поступает на переменный резистор R1 и далее непосредственно на вход 1 усилителя-ограничителя А1, а через конденсатор С4 на вход 8 фазового детектора U1. Усилитель-ограничитель А1 подавляет амплитудную модуляцию и формирует образцовый сигнал для фазового детектора. На выходе последнего образуется протектированный сигнал, который усиливается ОУ А2 и через интегрирующую цепь R5C10 и разделительный конденсатор С11 поступает на выход детекторного устройства. Содержащиеся в протектированном сигнале высокочастотные составляющие ослабляются двумя интегрирующими цепями R2R4C9 и R5C10, а также конденсатором С8, уменьшающим усиление ОУ на высоких частотах.

Делитель R2R4 стабилизирует режим ОУ А2 по постоянному току. Коэффициент усиления протектированного сигнала определяется соотношением (R3+R6)/R6.



КОНВЕРТЕР ДЛЯ ПРИЕМА ЗВУКОВОГО СОПРОВОЖДЕНИЯ ТЕЛЕВИЗИОННЫХ ПЕРЕДАЧ

Тем, кто хочет принимать звуковое сопровождение телевизионных передач на УКВ радиовещательные радиоприемники, предлагаю воспользоваться конвертером (рис. 1), описанным в статье М. Илаева «Простые антенны и конвертер ДМВ» (Радио, 1988, №2, с. 40). Чтобы приспособить его для работы с УКВ приемником, потребовалось лишь изменить номиналы конденсаторов С2, С3 и конструкцию катушки L1.

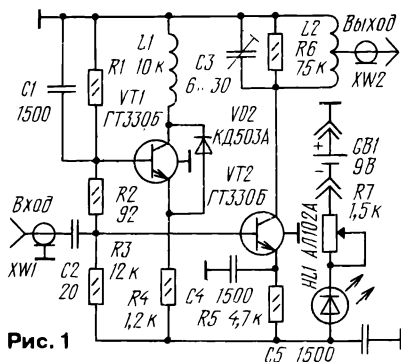


Рис. 1

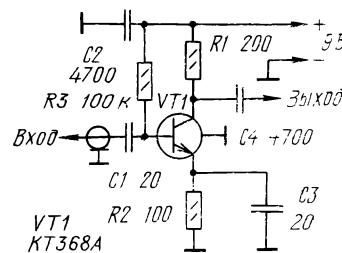


Рис. 2

Для приема звукового сопровождения телевизионных передач, транслируемых по 11-му или 12-му каналу, необходимо на оправке диаметром 5 мм намотать 7 витков провода ПЭЛ 0,5. Намотка — виток к витку. Изменяя число витков катушки L1, а также расстояние между витками, можно перестроить конвертер на нужный канал. Чтобы сигнал гетеродина УКВ приемника не попадал в антенну и не создавал помех телевизионному приему, ко входу конвертера рекомендуется подключить любой (но лучше маломощный) усилитель ВЧ. Я использовал промышленный антенный усилитель УТА-4М. Чувствительность УКВ приемника на порядок выше, чем у телевизора и составляет 3...12 мкВ, поэтому с помощью описанного конвертера с усилителем ВЧ можно принимать сигналы даже дальних телевизионных станций.

Для приема мощных сигналов местных телестанций можно ограничиться применением очень простого усилителя ВЧ (рис. 2).

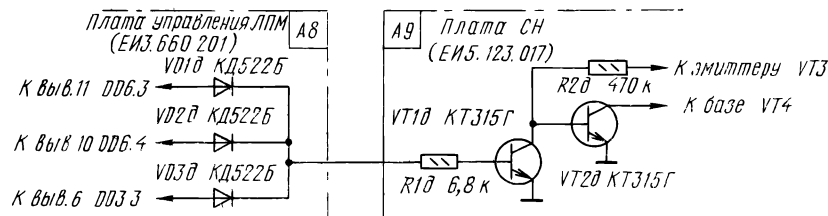
Конвертер смонтирован в прямоугольном корпусе из жести размерами 60x60x30 мм. Сначала к общему проводу подпаял вертикально элементы С1, R1, L1, L2, C4 и С5, а затем к ним навесным монтажом припаял все остальные детали. Вместо указанных на схеме в конвертере могут работать транзисторы КТ315 с любым буквенным индексом и КТ316Д.

Ю. БЕЛИМОВ

г. Усолье-Сибирское
Иркутской обл.

ОТКЛЮЧЕНИЕ ЭЛЕКТРОДВИГАТЕЛЯ В МАГНИТОФОНЕ

При эксплуатации магнитофона «Ода-303-стерео» в режиме останова рабочего хода тонвал и приводящий его в движение электродвигатель продолжают работать. Это снижает полезный ресурс работы лентопротяжного механизма и вызывает необходимость приведения более частых профилактических осмотров и смазки.



Для устранения названных недостатков достаточно отключать электродвигатель, когда магнитофон переводят в режим останова. На приводимом рисунке показан вариант устройства автоматического отключения. Оно выполнено с использованием двух транзисторов, трех диодов и двух резисторов. Диоды VD1д—VD3д выполняют логическую функцию «ИЛИ» для подачи открывающего (уровень логической 1) транзистор VT1д напряжения при нажатии на одну из клавиш «ВОСПР.», «<<» и «>>». Если ни одна из указанных клавиш не нажата или нажата клавиша «СТОП», транзистор VT1д закрыт, а транзистор VT2д открывается и блокирует работу стабилизатора +9 В, который питает электродвигатель. Приводимые на схеме обозначения плат и адреса подключения цепей указаны в соответствии с заводской схемой магнитофона.

Вместо рекомендованных на схеме транзисторов можно использовать транзисторы групп КТ315, КТ312, КТ3102, КТ503 с любыми буквенными индексами.

При выполнении устройства диоды следует расположить и распаять на плате А8 со стороны токоведущих дорожек печатной платы, а транзисторы и резисторы — навесным монтажом на плате А9.

Н. СТУЛОВ

г. Кулебаки Нижегородской обл.

При указанном на рисунке сопротивлении резистора R6 он равен коэффициенту усиления описанного ранее синхронного детектора. В случае необходимости можно его увеличить, уменьшить сопротивление резистора R6 вплоть до 820 Ом. Конденсатор С6 обеспечивает устойчивую работу ОУ А2 и дополнительную фильтрацию питающего напряжения. Резистор R5 ограничивает выходной ток ОУ.

При увеличении уровня входного сигнала до нескольких сотен милливольт фазовый детектор перегружается и выходной сигнал искажается. В этом случае следует уменьшить амплитуду входного сигнала переменным резистором R1.

Вход детектора следует подключать к низкоомному выходу усилителя ПЧ приемника (к катушке связи или отводу выходного контура ПЧ). В крайнем случае его можно подключить к выходному контуру ПЧ полностью, уменьшив емкость конденсатора С1 до 5...10 пФ и смонтировав детектор непосредственно на этом контуре. Выход детекторного устройства подключают к регулятору громкости или к входу усилителя ЗЧ радиоприемника. В последнем случае переменный резистор R1 используется в качестве регулятора громкости. Входное сопротивление усилителя ЗЧ должно быть не менее 30 кОм.

При установке синхронного детектора не требуется изымать из радиоприемника имеющийся в нем амплитудный детектор, тем более что в большинстве случаев он обеспечивает функционирование системы АРУ. Нужно лишь отключить выход амплитудного детектора от усилителя ЗЧ, чтобы исключить параллельную работу на него синхронного и обычного детекторов.

Детектор выполнен методом навесного монтажа. В нем применен переменный резистор СПО-0,5 и постоянные резисторы — ВС-0,125, конденсаторы С1, С4, С5—КД1, С2 и С3—МБМ, С6—К50-35, С7 и С11—К50-16, С8 и С9—КТ-2, С10—К10-7В. Подойдут и другие маломощные резисторы, а также другие оксидные (с рабочим напряжением не ниже напряжения питания), керамические или металлобумажные конденсаторы.

Устройство не требует налаживания. По сравнению с обычным амплитудным детектором, предложенный синхронный детектор улучшает отношение сигнал/шум и разборчивость принятых сигналов в условиях помех большого города. Чувствительность нового детектора — 0,1 мВ, входное сопротивление — 1,5 кОм, выходное — 5 кОм, напряжение питания — 6...9 В, потребляемый ток — 0,5...0,7 мА.

М. ЕВСИКОВ

г. Москва

КОГДА ЗАГОВОРИТ КОМПЬЮТЕР ?

ИНФОРМАЦИОННЫЕ ТЕХНОЛОГИИ НА ОСНОВЕ ДИНАМИЧЕСКОГО ХАОСА

Окончание. Начало см. на с.2.

Примером системы с непрерывным временем, обладающей хаотическим поведением, может служить генератор, показанный на рис.3. В такой системе с ростом коэффициента усиления линейного усилителя возникают сначала регулярные, а потом хаотические колебания.

При анализе поведения динамических систем центральным является понятие притягивающего множества — аттрактора — в фазовом пространстве. Каждому стационарному по времени типу поведения систем соответствует свой тип аттрактора. Так, например, отсутствию колебаний соответствует аттрактор типа устойчивой точки равновесия; регулярным одночастотным колебаниям — устойчивый предельный цикл. Хаотическим колебаниям отвечает так называемый «странный аттрактор» (рис.6). Именно свойства аттракторов и их качественных изменений (бифуркаций) при изменении параметров системы дают возможность обрабатывать информацию.

Проблему обработки информации системами со сложной динамикой можно условно разбить на две части: во-первых, необходимо научиться записывать и считывать информацию, используя аттракторы нелинейных динамических систем и, во-вторых, развить методы, позволяющие использовать свойства динамических систем и бифуркации в динамических системах для решения конкретных информационных проблем.

Проиллюстрируем возможность использования аттракторов типа предельных циклов для записи и считывания информации. В качестве динамических систем будем использовать упомянутые выше одномерные отображения. В нашем случае это будут конечно-линейные отображения. Сложность

вида функции преобразования будет определяться объемом и разнообразием информации, которую мы хотим записать. На 3-й с. обложки показано применение данного подхода к записи изображений. При записи каждый пиксел изображения представляется элементом временного ряда, значение которого в данный момент соответствует цвету пиксела. Все пикселы изображения ставятся во взаимно-однозначное соответствие с элементами этого временного ряда, который рассматривается как предельный цикл. После этого строится отображение, содержащее предельный цикл. На одно отображение может быть записано несколько циклов. В рассматриваемом примере их два: один соответствует изображению «котенка», а второй — «слоненка».

Возможность записи информации на динамических аттракторах (предельных циклах, странных аттракторах) позволяет реализовать на основе сложной динамики ряд важных операций обработки информации. Одна из них — организация ассоциативной памяти. Под ассоциативной памятью понимают такую организацию памяти, при которой вся информация может быть воспроизведена по ее фрагменту (фрагментам). Этим свойством обладает запись информации на устойчивом предельном цикле. Чтобы убедиться в этом, зададим начальное условие X_0 на одном из предельных циклов. Вычисляя X_1, X_2, \dots, X_n , мы воспроизводим весь цикл и, тем самым, всю информацию. Это относится к любым начальным условиям на предельном цикле. Начальные условия можно рассматривать как часть информации, содержащейся во всем предельном цикле. Таким образом, по малой части информации выявляется весь ее объем. Так, напри-

мер, по глазам котенка (см. 3-ю с. обложки) можно убедиться, что они принадлежат котенку, и восстановить его изображение.

Следовательно, запись информации на предельных циклах динамических систем позволяет организовать память большого объема с ассоциативными и селективными (избирательными) свойствами. Наличие этих свойств является хорошей предпосылкой для успешного решения ряда плохо структурированных задач, в том числе задач распознавания речи и рукописного текста.

Возможность применения динамического хаоса для передачи информации основывается на том факте, что хаотические электрические колебания, также как и периодические, могут быть излучены в пространство в виде электромагнитных волн или переданы по кабелю, волноводу и т.д. Они могут распространяться от одной точки к другой, а следовательно, использоваться как носители информации в связи, радиолокации и т.д.

Наиболее интересным вариантом применения с этими целями хаотических сигналов было бы использование специфических явлений в системах со сложной динамикой, как приложении на сигнал информации в передающем устройстве, так и при извлечении информации в приемном устройстве.

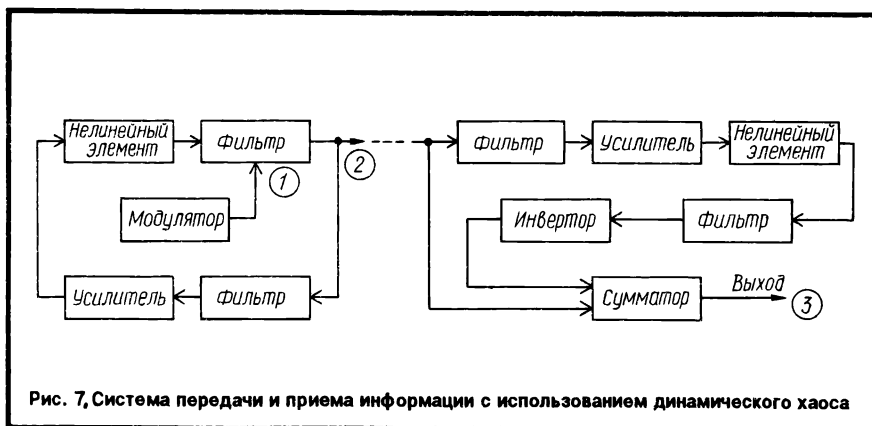
Одна из возможных принципиальных схем такой системы передачи информации показана на рис.7. Здесь в качестве передающего устройства используется генератор хаотических колебаний (см. рис.3). Информация на хаотический сигнал накладывается путем модуляции одного из параметров генератора. Отметим, что при этом внешние физические характеристики сигнала, такие, например, как спектр мощности, могут практически не меняться при модуляции параметров.

Приемник представляет собой дуальное по отношению к передатчику устройство. Извлечения полезного информационного сигнала в нем основаны на возможности синхронизации хаотических колебаний в двух динамических системах, связанных между собой. В данном случае синхронизация реализуется в виде «навязывания» приемнику определенных хаотических колебаний, генерируемых передатчиком при совпадении или близости параметров приемника и передатчика. Если один из параметров передатчика модулирован, а параметры приемника фиксированы, то при прохождении сигнала через приемную систему он будет либо синхронизироваться, либо нет.

Разделяя сигнал на входе приемника на два, пропуская одну из его частей через приемную систему, инвертируя и складывая его со второй частью пришедшего сигнала, мы получим в моменты синхронизации передающего и приемного устройств на выходе сумматора нулевой сигнал, а в остальные моменты времени — хаотический сигнал. Таким образом, из принимаемого сигнала может быть извлечена передаваемая информация.

Это лишь немногие примеры, иллюстрирующие практическую полезность хаоса и перспективность его применения в радиотехнике и информационных технологиях.

А. ДМИТРИЕВ,
доктор физ.-мат. наук,
ведущий научный
сотрудник ИРЭ РАН





ИЗМЕРИТЕЛЬ RCL НА МИКРО- СХЕМАХ

Предлагаемый прибор обеспечивает измерение сопротивлений резисторов, емкостей конденсаторов и индуктивностей катушек в достаточно широком интервале с точностью не хуже 1,5...2%. Результаты измерений отсчитываются по стрелочному индикатору с линейной шкалой. От публиковавшихся ранее описаний аналогичных приборов [1-5] данный измеритель отличается применением более современной элементной базы с использованием микросхем, большей точностью измерений и простотой в изготовлении и настройке — не требуется экранирование отдельных узлов и подбор

Основные технические характеристики

- Измеряемое сопротивление резисторов, Ом $10^{-2} \dots 10^6$
- Измеряемая емкость конденсаторов, пФ $10 \dots 10^7$
- Измеряемая индуктивность, Гн $10^{-8} \dots 10^3$
- Потребляемая мощность, Вт, не более 10

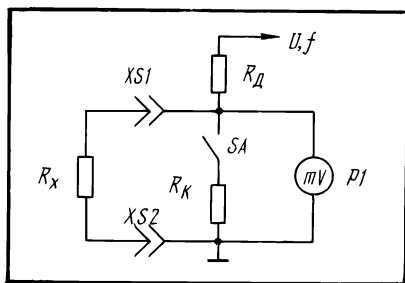


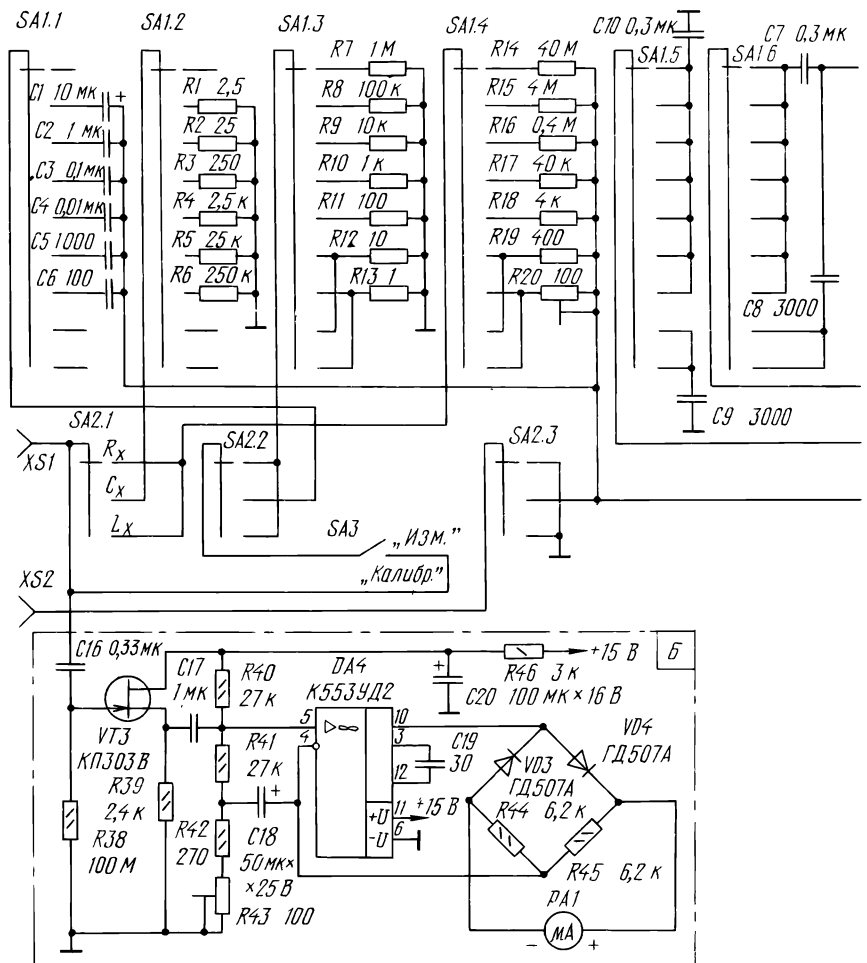
Рис. 1

по параметрам транзисторов и диодов. В основе измерения параметров R, C, L лежит метод формирования падения напряжения на измеряемом элементе, пропорционального величине его параметра. Принцип работы прибора рассмотрим на примере измерения сопротивления резистора. Фрагмент схемы, поясняющий работу измерителя, приведен на рис. 1. При подаче напряжения фиксированной величины U и частоты f на цепочку, состоящую из дополнительного R_d и измеряемого R_x резисторов (причем $R_x \ll R_d$), падение напряжения на резисторе R_x (большое входное сопротивление милливольтметра практически не оказывает влияния на параметры цепи) составляет:

$$U_x = UR_x / (R_d + R_x).$$

Обозначив отношение постоянных величин U/R_d через коэффициент K и обеспечив условие $R_x/R_d \ll 1$ во всем диапазоне измерений сопротивлений, выражение упрощается до вида $U_x \approx KR_x$ (с погрешностью, не превышающей точности измерения), откуда видно, что измеряемое напряжение пропорционально величине измеряемого сопротивления резистора.

Перед измерением необходимо произвести калибровку шкалы милливольтметра путем установки такой величины напряжения U, при котором падение



напряжения на калибровочном резисторе R_x (при включении SA и отключенном R_x) вызовет отклонение стрелки прибора на конечное деление шкалы. В этом случае вся шкала прибора будет соответствовать величине калибровочного резистора R_x .

При измерении индуктивности те же закономерности, что и при измерении сопротивления резистора, только вместо калибровочной катушки индуктивности включают резистор, эквивалентный реактивному сопротивлению катушки для частоты питающего напряжения.

Измерение емкости конденсатора отличается тем, что измеряют падение напряжения от протекающего через него тока на дополнительном резисторе R_d , включенным последовательно с конденсатором. В этом случае калибровка шкалы прибора производится с помощью калибровочных конденсаторов. Сопротивление дополнительного резистора в этом случае должно быть значительно меньше реактивного сопротивления конденсатора на частоте измерения. Измеряемое на дополнительном резисторе падение напряжения пропорционально величине емкости конденсатора.

Принципиальная схема прибора показана на рис. 2. Измеритель состоит из узла коммутации калибровочных резисторов и конденсаторов, генератора, вырабатыва-

резисторы R7 — R13 калибровочные при измерении сопротивления резисторов и индуктивностей катушек, а R14 — R20 — дополнительные. При измерении емкостей конденсаторов резисторы R1 — R6 дополнительные, а конденсаторы C1 — C6 калибровочные.

Генератор (узел А) выполнен на микросхемах: DA1 — задающий генератор по схеме с мостом Вина в цепи положительной обратной связи, DA2 — неинвертирующий усилитель с коэффициентом передачи 2, DA3 — интегратор. Изменение частоты генератора достигнуто переключением конденсаторов C7 — C10. В семи верхних по схеме положениях переключателя SA1 генератор обеспечивает колебания с частотой 159 Гц, а в двух нижних — 15,9 кГц. Для получения достаточно мощного измерительного сигнала на выходе неинвертирующего усилителя применен усилитель тока на транзисторе VT2. Резистором R30 (при замкнутом положении переключателя SA3) осуществляют калибровку прибора перед выполнением измерений. Генератор стабилен в работе и обладает коэффициентом гармоник не хуже 0,05%.

Милливольтметр переменного тока (узел Б) выполнен на транзисторе VT3 и микросхеме DA4. Каскад на полевом транзисторе, выполненный по схеме истокового

В конструкции прибора применен стрелочный измеритель типа M906 с током полного отклонения 50 мкА. Переключатели SA1 и SA2 галетные, типа ПГГ — 9П6Н и 3П1Н соответственно. Переключатель SA3 типа ТВ1-1.

В качестве калибровочных использованы резисторы C2-10, C-13, C2-14, остальные резисторы типа МЛТ или ОМЛТ. Конденсаторы КТ-1, КСО, МБМ, К73-17, К50-6, К50-20, возможно применение и других типов. Точность измерений прибора в определяющей мере зависит от подбора калибровочных конденсаторов, дополнительных и калибровочных резисторов, поэтому их необходимо подобрать с точностью не хуже $\pm 0,5\%$. Если же эти элементы использовать с точностью $\pm 0,1...0,25\%$, то погрешность измерения практически сведется к точности используемой измерительной головки микроамперметра.

Операционные усилители К574УД1 и К140УД8 могут быть использованы с любыми буквенными индексами и возможна взаимная их замена без изменения рисунка печатной платы. Кроме того, вместо микросхемы К574УД1 можно применить К544УД2, а вместо К553УД2 микросхему К153УД2, но для каждого из этих случаев потребуется изменить рисунок токоведущих дорожек платы.

Кроме указанных на схеме типов диодов, можно использовать диоды Д311А, Д18, Д9. Транзистор КП103М можно заменить на любой транзистор из группы КП103, а КП303В — на КП303Г или КП303Е. В качестве транзистора VT2 применим любой транзистор из групп КТ815 или КТ817.

Корпус прибора выполнен из дюралюминия толщиной 4 мм. На передней панели установлены измерительная головка, органы управления и гнезда для подключения измеряемого элемента.

Все калибровочные и дополнительные элементы подпаяны непосредственно к выводам переключателя SA1, а элементы генератора и милливольтметра размещены на двух печатных платах (рис. 3 и 4) из фольгированного стеклотекстолита с односторонней металлизацией. На плате генератора транзистор VT2 следует разместить на теплоотводящем радиаторе с площадью теплоотсеивающей поверхности 50 см². Плата милливольтметра закреплена непосредственно на выходных зажимах стрелочной измерительной головки.

Налаживание измерителя следует начать с регулировки генератора. При правильно выполненном монтаже и исправных элементах вращением движка подстроечного резистора R26 генератор устанавливают в устойчивый режим работы. Удобно наблюдать настройку генератора по экрану осциллографа, а частоту определять по электронно-счетному частотомеру.

Для установки генератора на частоту 159 Гц переключатель SA1 ставят в любое из семи верхних по схеме положений и с

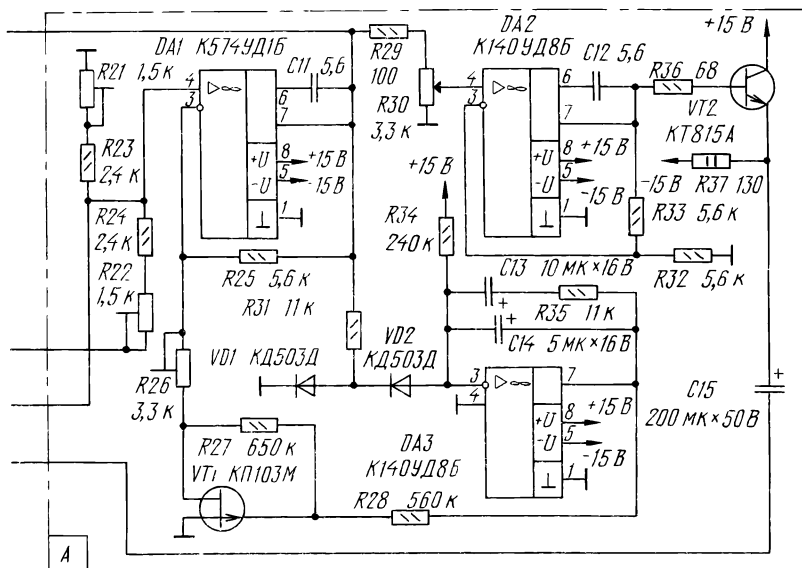


Рис. 2

ющего фиксированные частоты 159 Гц и 15,9 кГц, и милливольтметра переменного тока.

В узел коммутации входят переключатель пределов измерения SA1, переключатель рода работ SA2 и переключатель (или кнопка) калибровки SA3. На приводимой схеме положения переключателей показаны для измерения резисторов на пределе 1 МОм. В схеме прибора (рис. 2)

повторителя, увеличивает входное сопротивление устройства до 100 МОм. Стрелочный измеритель PA1 включен на выходе усилителя в диагональ выпрямительного моста на диодах VD3, VD4 и резисторах R44, R45. Шкала милливольтметра линейная, погрешность измерений практически определяется классом применяемого стрелочного измерителя.

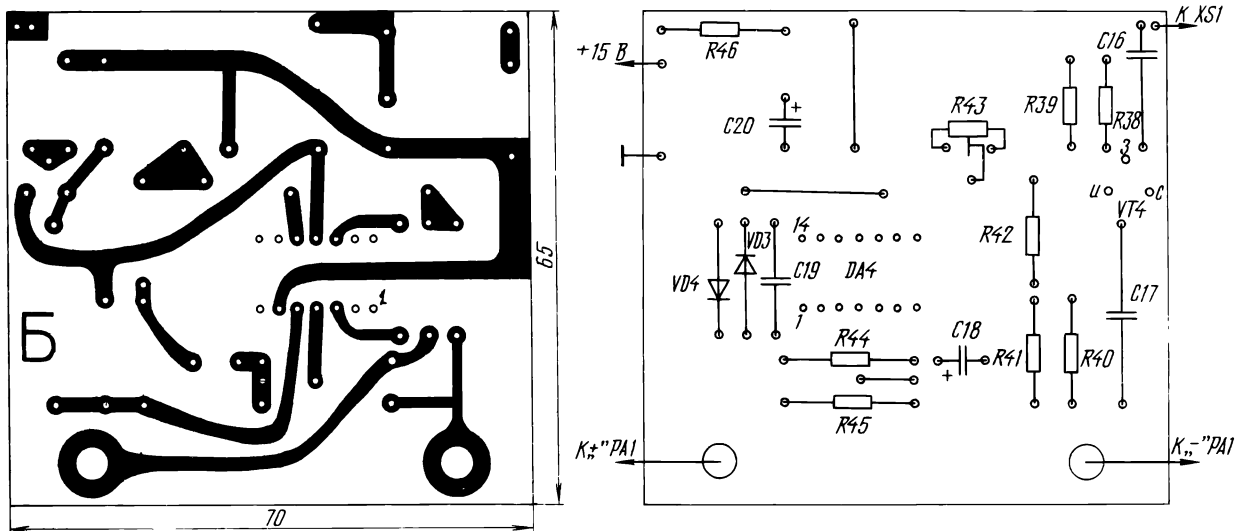


Рис. 3

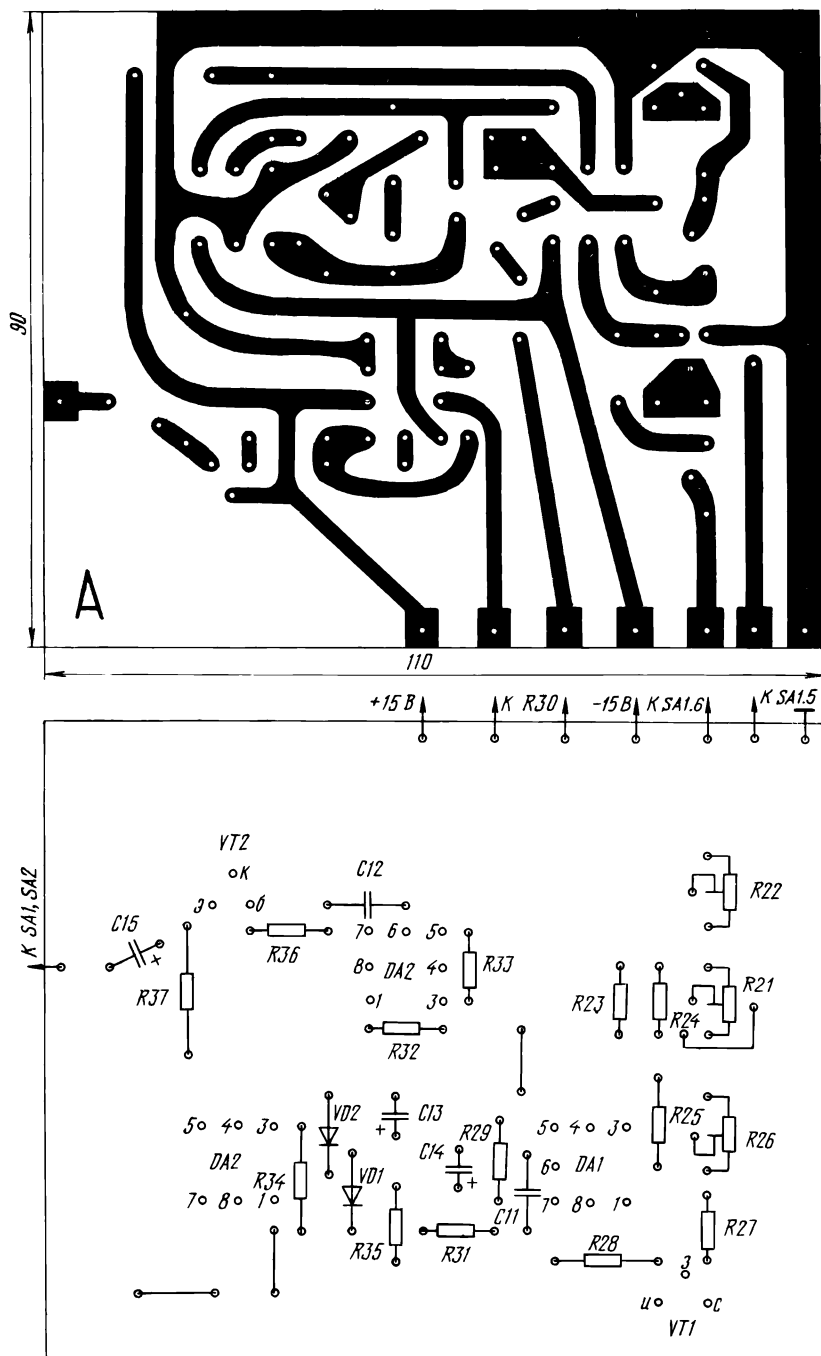


Рис. 4

помощью подстроечных резисторов R21 и R22 регулируют значение частоты. Если пары конденсаторов C7, C10 и C8, C9 подобраны с точностью не хуже $\pm 1\%$, то настройку на частоту 15,9 кГц производить не требуется, она обеспечивается автоматически. Следует отметить, что точная установка частот не обязательна, важно лишь, чтобы они отличались друг от друга в 100 раз. Влияние неточности установки частот легко компенсируется при калибровке прибора.

Наладивание милливольтметра сводится к установке подстроечным резистором R43 стрелки микроамперметра на последнее деление шкалы при подаче на вход милливольтметра напряжения 0,05 В частотой 159 Гц. Затем проверяют соответствие отклонения стрелки прибора при подаче на вход напряжения 0,05 В частотой 15,9 кГц. При исправных элементах схемы это обеспечивается автоматически, никаких подстроек не требуется.

Для удобства отсчета показаний шкалу микроамперметра следует выполнить на 100 делений или использовать готовую от аналогичного микроамперметра на 100 мкА, установив ее взамен шкалы 50 мкА.

В. ЛАВРИНЕНКО

г. Волжский
Волгоградской обл.

ЛИТЕРАТУРА

1. БИРЮКОВ С. Комбинированный измерительный прибор. — Радио, 1974, №2, с. 42.
2. ДЕМИДЕНКО Д., КРУГЛИКОВ Д. Радиолюбительские измерительные приборы на транзисторах. — М.: ДОСААФ СССР, 1977, с. 46.
3. ДОРУНДЯК Н. Измеритель LC. — Радио, 1989, №11, с. 62.
4. ХУДОШИН А. Широкополосный генератор сигналов. — Радио, 1988, №4, с. 46—48.
5. ИГНАТЬЕВЮ. Выходной каскад низкочастотного милливольтметра. — Радио, 1983, №7, с. 43.

ОТКЛЮЧЕНИЕ ГРОМКОГОВОРИТЕЛЕЙ В МАГНИТОФОНЕ

При прослушивании фонограмм на магнитофоне «Комета М-225С-2» на головные стереотелефоны, чтобы не мешать окружающим громким звуком акустической системы, приходится каждый раз вытаскивать соединители громкоговорителей, а по окончании работы снова их подключать. Специального выключателя для такого режима работы в конструкции магнитофона не предусмотрено, и это вызывает некоторые неудобства при эксплуатации, особенно при частом использовании стереотелефонов.

Предлагаю сравнительно простой способ устранения названного недостатка. Для этого на плате переключателей S2 (все обозначения приведены по заводской схеме) секции SA1.2, которые в магнитофоне имеют зависимую фиксацию и используются для переключения типов применяемых лент, следует заменить на два аналогичных переключателя, но с независимой фиксацией. После такой замены переключатель, соответствующий секции SA1.1, в нажатом положении будет обеспечивать режим работы с лентами из двуокиси хрома (CrO₂), а в отжатом — из окислов железа (Fe₂O₃).

Контакты секции SA1.2 по принципиальной схеме магнитофона не задействованы, и их удобно использовать после замены переключателей для отключения громкоговорителей. Схема доработки показана на рис.1. На печатной плате переключателей следует сделать два разреза печатных проводников между соединителями XP1 и XS1, как показано на рис. 2 (темные дорожки). Затем проводом МГШВ 0,2 или МГТФ 0,14 сделать перемычки (на монтажной схеме светлые дорожки) с нормально замкнутыми контактами секции переключателя SA1.2. Теперь нажатое положение переключателя SA1.2 будет соответствовать отключению громкоговорителей, а отжатое — их включению.

Один из возможных вариантов доработки без выпайки секций переключателей из платы состоит в замене их движковых частей с установкой соответствующих фиксаторов. При этом фиксирующую планку переключателя можно и не снимать.

В завершение доработки необходимо рядом с кнопкой управления переключателем SA1.2 сделать маркировку «АС» и «ВКЛ» переводным шрифтом или другим доступным способом.

В. ГОРОХОВ

г. Мурманск

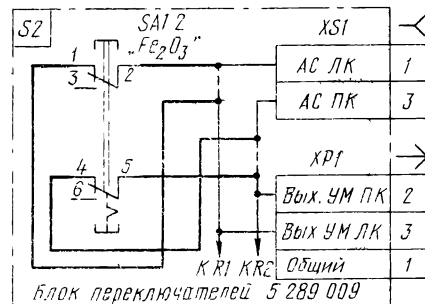


Рис. 1

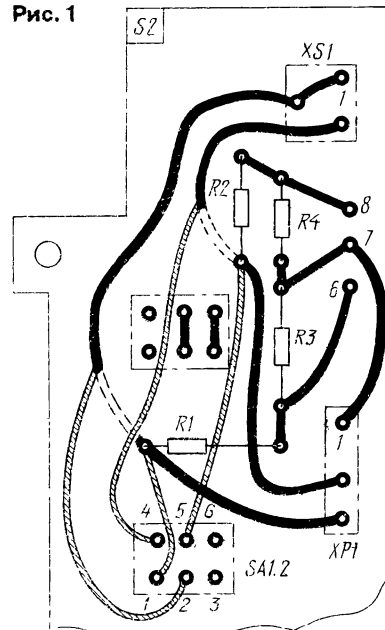


Рис. 2

ДОРАБОТКА ЭЛЕКТРОННОГО РЕГУЛЯТОРА ГРОМКОСТИ

При разработке электронных регуляторов громкости (ЭРГ) многие конструкторы в качестве преобразователя «Код-громкость» используют ЦАП на микросхеме КР572ПА1, включенной по стандартной схеме [1,2]. Такой ЭРГ

прост в исполнении и содержит небольшое количество деталей. Однако есть у него и существенный недостаток — линейная зависимость коэффициента передачи преобразователя «Код-громкость» от кода. Гораздо удобнее пользоваться

ЭРГ с квадратичной зависимостью, поскольку в этом случае громкость звучания меняется равномерно во всем диапазоне ее регулировки. Такую зависимость можно получить, включив последовательно два ЦАП, как это показано на рисунке.

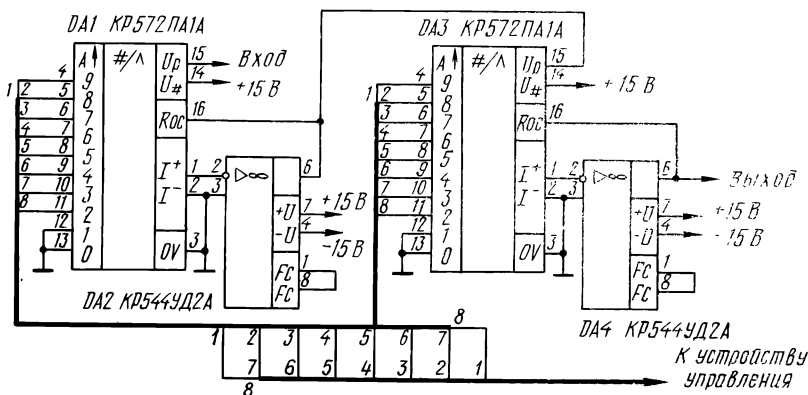
При монтаже целесообразно (особенно, если ЭРГ уже был собран по схеме с линейным преобразованием) микросхемы DA3 и DA4 расположить соответственно над микросхемами DA1 и DA2. При этом у микросхем DA1 и DA3 следует спаять попарно вместе выводы со 2-го по 14-й, а у DA2 и DA4 попарно выводы 3, 4, 7. Остальные соединения выполняют в соответствии со схемой, приведенной на рисунке. В нижней ее части показано соединение нового жгута со жгутом, который в работах [1,2] идет к устройству управления.

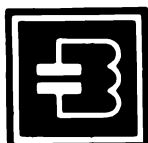
Д. ФЕДИН

г. Калининград
Московской обл.

ЛИТЕРАТУРА

- 1 Колесняченко С. Простой электронный регулятор громкости. — Радио, 1991, № 8, с.58 — 60.
- 2 Назаров М. Регулятор громкости с электронным управлением. — Радио, 1988, № 4, с.51 — 53.





СЛОВО О ДЕТАЛЯХ

ДИНИСТОР

Существует «семейство» интересных полупроводниковых приборов, объединенных общим названием **тиристор**. Каждый из них представляет собой «пирог» из четырех слоев, образующих полупроводниковую структуру p-n-p-n, т. е. по сути дела три p-n перехода.

Если сделаны выводы лишь от крайних областей (p и n), получается диодный тиристор, называемый **динистором**. При дополнительном выводе от одной из средних областей образуется триодный тиристор — **тринистор**. И третья разновидность этого класса полупроводников — **симистор**, симметричный тринистор.

ла выполнен через стеклянный изолятор — это анод динистора.

Как и в случае с диодом, на анод динистора подается плюс напряжения питания, а на катод — минус. И обязательно в цепь динистора включают резистор или иную нагрузку. Не исключена подача на динистор обратного напряжения в допустимых пределах. От того, в какой полярности приложено напряжение к выводам динистора и каково его падение между анодом и катодом, зависит ток через динистор. Это видно по вольт-амперной характеристике, приведенной на рис. 2.

Если подать на динистор прямое на-

пряжение (сопротивлением), а ток через динистор теперь будет определяться сопротивлением нагрузки, в цепи которой включен динистор. Но этот ток не должен превышать максимально допустимого тока $I_{откр. макс}$.

Напряжение, при котором динистор открывается, называют напряжением включения, а соответствующий этому значению ток — током включения $I_{вкл}$.

В открытом состоянии динистор может находиться до тех пор, пока прямой ток через него будет превышать минимально допустимый ток $I_{уд}$, называемый током удержания.

Выпускаемые промышленностью широко распространенные динисторы отличаются друг от друга напряжением включения — параметром, по которому чаще всего и выбирают этот прибор. Так, динистор КН102А имеет напряжение включения 20 В, а КН102И открывается при напряжении 150 В. Ток включения и ток удержания остаются неизменными для всех динисторов (см. табл.).

Обратная ветвь характеристики динистора похожа на такую же ветвь характеристики обычного полупроводникового диода. Как и в случае с диодом, подача на динистор обратного напряжения выше допустимого $U_{обр. макс}$ может привести к пробое его p-n перехода и выходу динистора из строя. Для всех динисторов ($U_{обр. макс}$ составляет 10 В, при этом ток $I_{обр}$ не превышает 0,5 мА).

Пока динистор закрыт, постоянное прямое напряжение ($U_{пр}$) на нем не должно превышать определенного значения, которое зависит от конкретного вида прибора. Для такого режима в справочных сведениях приводится значение тока в закрытом состоянии — он составляет десятки микроампер (для 2Н102 — 80 мкА, для КН102 — 150 мкА).

В открытом состоянии на динисторе падает небольшое напряжение ($U_{откр}$), составляющее около 1,5 В для всех динисторов. Постоянный ток через динистор в этом случае не должен превышать указанного в таблице значения 200 мА ($I_{откр. макс}$). Если же динистор работает в импульсном режиме и открывается на короткое время (не более 10 мс), ток через него может достигать 2 А, а при продолжительности включения 10 мкс — 10 А. Вот какой это удивительный прибор динистор!

Немного о «расшифровке» условного обозначения динистора. Оно состоит из четырех элементов. Первый элемент обозначения — буква К (или цифра 2) указывает, что материалом является кремний или его соединения. Второй элемент — буква, указывающая класс приборов: Н — диодный тиристор. Третий элемент — трехзначное число, указывающее порядковый номер разработки и электрические свойства прибора. Для приборов малой мощности установлены номера от 101 до 199. Четвертый элемент — буква, указывающая разновидность типа из данной группы приборов.

Б. СЕРГЕЕВ

г. Москва

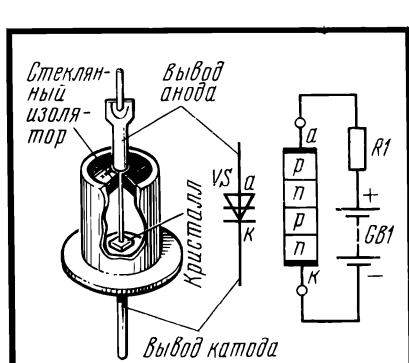


Рис. 1

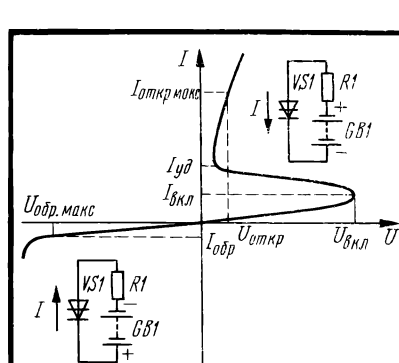


Рис. 2

Динистор	$U_{пр}$, В	$U_{макс}$, В	$I_{вкл}$, мА	$I_{уд}$, мА	$I_{откр. макс}$, мА
КН102А (2Н102А)	5	20	5	15	200
КН102Б (2Н102Б)	7	28	5	15	200
КН102В (2Н102В)	10	40	5	15	200
КН102Г (2Н102Г)	14	56	5	15	200
КН102Д (2Н102Д)	20	80	5	15	200
КН102Ж (2Н102Ж)	30	120	5	15	200
КН102И (2Н102И)	50	150	5	15	200

Сегодня разговор пойдет, как вы поняли, о динисторе. Его устройство, обозначение и способ включения показаны на рис. 1. Корпус широко распространенного (и, пожалуй, единственного, с которым вам придется встречаться в радиолюбительской практике) динистора серий КН102 и 2Н102 такой же, что и у выпрямительных диодов серии Д226. Поверхность кристалла «пирога» с электропроводностью n-типа припаяна к дну корпуса — это катод динистора, а вывод от противоположной поверхности кристал-

ля напряжение, т. е. плюс на анод, а минус — на катод, и плавно увеличивать его, ток через динистор будет вначале расти незначительно. Динистор закрыт. Такое состояние продолжится до тех пор, пока напряжение на динисторе не станет равным напряжению включения $U_{вкл}$. В этот момент в четырехслойной структуре наступает лавинообразный процесс нарастания тока и динистор переходит в открытое состояние. Падение напряжения на нем резко уменьшается (об этом свидетельствует участок характеристики с отрица-

ГЕНЕРАТОР ИМПУЛЬСОВ

Знакомство с диностором начнем с простейшей конструкции (рис.1), в которой этот полупроводниковый прибор позволяет получить периодические вспышки лампы накаливания.

Как только вилка X1 генератора будет вставлена в сетевую розетку, начнет заряжаться конденсатор C2 (только в положительные полупериоды переменного напряжения синусоидальной формы). Ток его зарядки ограничивается резистором R1. Когда напряжение на конденсаторе достигнет напряжения включения диностора VS1, диностор «пробьется» и конденсатор быстро разрядится через него на лампу EL1. Хотя напряжение на конденсаторе значительно превышает рабочее напряжение лампы (в восемь раз), последняя не перегорит, поскольку длительность импульса разрядного тока через нее слишком мала.

После разрядки конденсатора диностор закрывается и конденсатор начинает заряжаться вновь. Через некоторое время появляется следующая вспышка, процесс повторяется. При указанных на схеме номиналах деталей вспышки следуют через каждые 0,5 с. Изменить частоту вспышек можно либо подбором резистора, либо подключением конденсатора иной емкости.

Проведем теперь небольшой эксперимент — подключим конденсатор C2, скажем, емкостью в несколько микрофард. Вспышки исчезнут. Разгадка проста. Когда конденсатора C2 не было, на резистор R1 поступали полупериоды сетевого напряжения, т.е. оно изменялось от нуля до максимального амплитудного значения. Поэтому после разрядки конденсатора C1 ток через диностор в какой-то момент (при переходе синусоиды через ноль) падал до нуля. И диностор выключался. С

подключением же конденсатора C2 напряжение на левом по схеме выводе резистора уже становится пульсирующим, поскольку конденсатор начинает выполнять роль фильтра однополупериодного выпрямителя и напряжение на нем до нуля не падает. А после «срабатывания» диностора (и первой вспышки лампы) через него продолжает протекать небольшой ток, превышающий ток удержания $I_{уд}$. Диностор не выключается, генератор не в состоянии работать.

Единственный способ заставить генератор работать — увеличить сопротивление резистора, но тогда вспышки будут следовать слишком редко. Для увеличения частоты следования вспышек нужно уменьшить емкость конденсатора C1, но тогда запасенной им энергии будет недостаточно для поддержания достаточной яркости вспышек. Замкнутый круг!

Для таких, казалось бы, безвыходных положений полезно знать некоторые требования к напряжению источника питания, сопротивлению ограничительного резистора и сопротивлению нагрузки при данном диносторе.

Если принять постоянное напряжение на левом по схеме выводе резистора R1 за напряжение источника питания U_n , а нагрузку (в данном случае лампу EL1) обозначить R2, то условиями работы генератора будут следующие соотношения: $U_n > U_{вкл} (U_n - U_{вкл}) / R1 > I_{уд}$; $U_n / R1 < I_{уд}$; $R2 \ll R1$; $U_{вкл} / R2 > I_{уд}$. Конечно, в этих соотношениях $U_{вкл}$ и $I_{вкл}$ соответственно напряжение и ток включения имеющегося диностора.

Какие детали понадобятся для этой конструкции, которая может украсить новогоднюю елку либо стать сигнализатором, скажем, окончания выдержки таймера? Во-первых, конечно, диностор.

Подойдет как КН102А, так и КН102Б. Конденсатор C1 — оксидный любого типа на напряжение не ниже 50 В, а C2 — бумажный или оксидный (в зависимости от емкости) на напряжение не менее 300 В. Диод VD1 — на ток не менее 50 мА и обратное напряжение не ниже 400 В. Резистор — МЛТ-2, лампа — на рабочее напряжение 2,5 В и ток 0,26 А.

Проводя эксперименты с этими и последующими устройствами на диносторе, будьте осторожны и соблюдайте меры электробезопасности — не касайтесь руками выводов деталей при включенной в сеть вилке X1, а все перепайки либо подключения деталей производите при обесточенной конструкции.

Возможно, вас больше заинтересует другой генератор (рис.2) — для получения колебаний звуковой частоты. Как видите, в нем лампа накаливания заменена более высокоомной нагрузкой — головным телефоном BF1, в качестве которого использованы последовательно соединенные капсулы от ТОН-2. Емкость зарядно-разрядного конденсатора (C2) значительно уменьшена, благодаря чему возросла (до 1000 Гц) частота генерируемого сигнала. Конечно, возросло и сопротивление ограничительного резистора (R2) в цепи диностора. Остальные элементы составляют однополупериодный выпрямитель, в котором резистор R1 способствует снижению обратного напряжения на диоде VD1.

Конденсатор C1 в этом генераторе может быть бумажный, например, МБМ; C2 — любого типа с рабочим напряжением не ниже 50 В.

Если для питания генератора использовать переменное напряжение 45...60 В, тогда резистор R1 не понадобится.

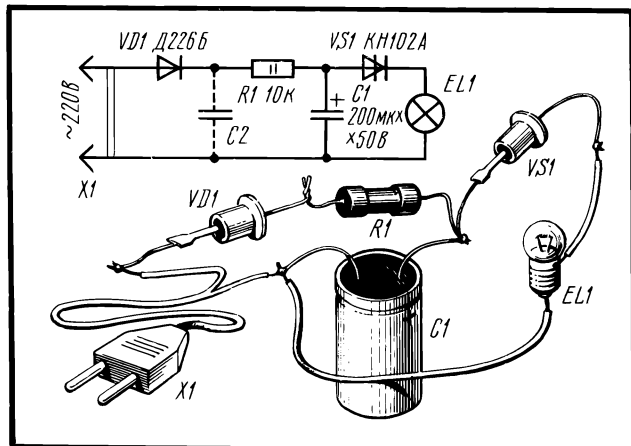


Рис. 1

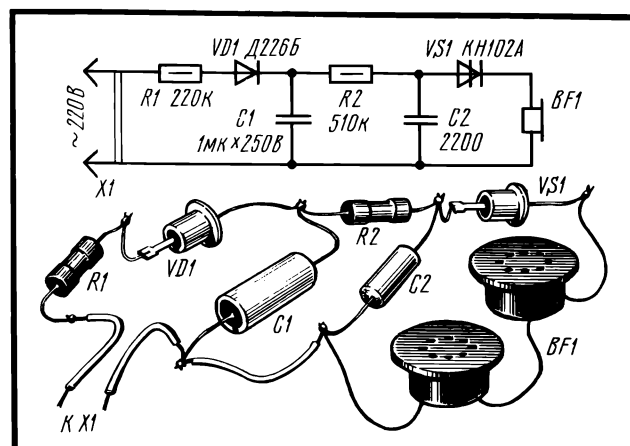


Рис. 2

"РАДИО" — НАЧИНАЮЩИМ

СТРОБОСКОП ДЛЯ ДИСКОТЕКИ

Наряду с привычным световым оформлением молодежной дискотеки может быть использован так называемый стробоскоп — световое устройство для получения стробоскопического эффекта. Суть его в том, что при освещении, скажем, танцующих в затемненном помещении периодическими яркими вспышками движения наблюдаются не непрерывными, а как бы состоящими из отдельных, следующих один за другим, «застывших» положений.

Яркие вспышки проще всего получить от специальной импульсной лампы ИФК-120, используемой в промышленных фотовспышках. Ее включают в цепь генератора (рис.3), выполненного на более высоковольтном, по сравнению с предыдущими устройствами, динисторе VS1.

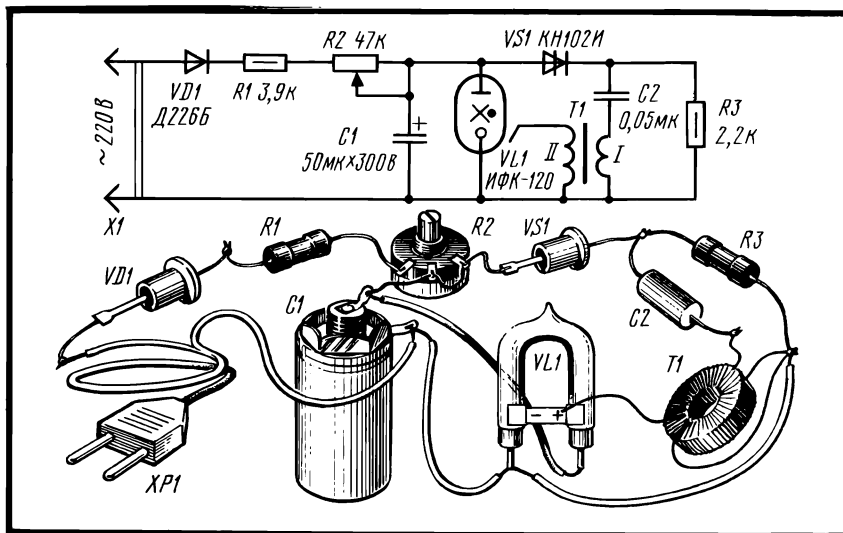


Рис. 3

Непрерывное дополнение импульсной лампы — импульсный высоковольтный трансформатор, питающий поджигающий электрод.

Когда на устройство подают сетевое напряжение, начинает заряжаться конденсатор C1. При достижении на конденсаторе напряжения, равного напряжению включения динистора, через обмотку I трансформатора T1 проходит импульс тока. Трансформатор повышающий, с большим коэффициентом трансформации (т.е. с большим соотношением витков вторичной и первичной обмоток), поэтому на обмотке II, а значит, и на поджигающем электроде лампы появляется импульс высокого напряжения. Лампа вспыхивает, и конденсатор C1 разряжается через нее. Затем процесс повторяется.

Частота вспышек зависит от номиналов деталей R1, R2, C1. Ее можно плавно регулировать переменным резистором R2. Энергию вспышки определяет емкость

конденсатора C1, а также напряжение, до которого он успевает зарядиться. Оно, в свою очередь, ограничивается напряжением включения динистора. Если нужно увеличить энергию вспышки, достаточно поставить конденсатор C2 большей емкости и включить последовательно с динистором стабилитрон на соответствующее напряжение стабилизации. Но сумма напряжений включения динистора и стабилитрона не должна превышать номинального напряжения конденсатора C1, иначе конденсатор выйдет из строя.

Переменный резистор R2 может быть СП0-0,5 или СП-1, постоянные резисторы R1 и R3 — МЛТ-0,5. Конденсатор C1 — типа КЭ или другой окисный, с номинальным напряжением не ниже 200 В, C2 — бумажный, например МБМ. Трансформатор может быть готовый от промышленной фотовспышки, но его можно изготовить самим на кольцевом сердечнике типоразмера K10x6x3 из феррита M2000HM. Обмотка I должна содер-

жать 4 витка провода ПЭЛШО 0,31, охватывающих возможно большую поверхность кольца, обмотка II — 60 витков ПЭЛШО 0,1.

Соединив детали между собой в соответствии со схемой, проверяют работу стробоскопа. Если вспышки неустойчивы или отсутствуют вовсе, попробуйте поменять полярность включения выводов любой из обмоток трансформатора.

Убедившись в устойчивой работе стробоскопа, детали его монтируют в корпусе из изоляционного материала, а импульсную лампу устанавливают сверху корпуса. Чтобы вспышки были более яркими, а свет исходил в виде луча, за лампой нужно установить рефлектор, как это сделано в промышленной фотовспышке.

А может быть вы желаете использовать это устройство в качестве звезды-маяка на новогодней елке? Тогда укрепите лампу на макушке елки, а рядом на ветвях закрепите остальные детали. И непременно позаботьтесь о защите выводов деталей от случайного касания руками.

РЕЛЕ ВРЕМЕНИ

Любителям фотографии не обойтись без такого прибора, автоматически отсчитывающего заданную продолжительность (выдержку) включения фотоувеличителя при печати фотографий. Сравнительно простое реле времени (рис.4) можно построить на базе динистора и нескольких других радиодеталей. Причем выдержка времени может изменяться либо плавно, либо скачкообразно от 0,5 до 7 с или от 1 до 20 с — все зависит от вашего выбора варианта схемотехнического решения.

Пожелали, скажем, остановиться на выдержке 0,5...7 с, устанавливайте в конструкцию детали времязадающей цепочки R3R4C2 указанных на схеме номиналов. Если хотите получить пределы 1...20 с, увеличьте емкость конденсатора C2 до 30 мкФ. А понадобится устанавливать фиксированные значения выдержки — замените переменный резистор R4 и добавочный R3 переключателем SA2 и набором резисторов R3—R7, как показано в нижней левой части рисунка. Одним словом, реле времени по своим возможностям способно удовлетворить вкус практически любого фотобюро.

Каковы устройство и принцип работы «динисторного» реле времени? Сетевое напряжение через вилку X1 и плавкий предохранитель FU1 подается на разъем X2, в который включена лампа EL1 красного фонаря, а также на однополупериодный выпрямитель из диода VD1 и конденсатора фильтра C1. Резистор R1 ограничивает ток через диод в первоначальный момент зарядки конденсатора. Лампа EL2 фотоувеличителя, включенная в разъем X3, обесточена.

Чтобы «настроить» фотоувеличитель на печать снимка, выключатель SA1 ставят в положение «Наводка» (контакты выключателя замкнуты).

Настал момент отсчета выдержки (выключателем SA1 обесточивают лампу фотоувеличителя). Кратковременно нажимают кнопку SB1 «Пуск». Через резистор R2 и обмотку реле K1 протекает постоянный ток, который вызывает срабатывание реле. Его контакты K1.2 блокируют контакты пусковой кнопки, а K1.1 подают сетевое напряжение на лампу фотоувеличителя.

Одновременно начинает заряжаться (через резисторы R3 и R4) конденсатор C2. Его ток зарядки протекает через обмотку реле в том же направлении, что и рабочий ток. Продолжительность зарядки конденсатора, а значит, выдержки реле, зависит от установленного сопротивления переменного резистора R4 — чем ближе к верхнему по схеме выводу движок резистора, тем продолжительнее выдержка.

Как только напряжение на правом по схеме выводе конденсатора относительно общего провода (нижний вывод обмотки реле) достигнет напряжения включения динистора, конденсатор разрядится через динистор и обмотку реле. Но ток разрядки будет теперь направлен навстречу рабочему току реле и «нейтрализует» его.

«РАДИО» — НАЧИНАЮЩИМ

Реле отпустит, контакты K1.1 и K1.2 разомкнутся и выключат фотоувеличитель.

О деталях реле времени. Диод VD1 может быть любого типа с допустимым обратным напряжением не ниже 400 В и выпрямленным током более 50 мА. Резистор R1 — сопротивлением 50...150 Ом мощностью не менее 1 Вт, R2 — ПЭВ-10 (остеклованный на 10 Вт) либо выполненный из пяти параллельно соединенных резисторов МЛТ-2 сопротивлением по 39 или 43 кОм. Сопротивление резистора R2 зависит от тока срабатывания реле K1, поэтому его, возможно, придется подобрать при налаживании конструкции. Указанное на схеме сопротивление 8,2

обмотки реле включите миллиамперметр и, после включения устройства в сеть и нажатия кнопки SB1, замерьте ток. Если он соответствует паспортному значению тока срабатывания реле, а само реле действительно срабатывает (контролируют по зажигающейся настольной лампе, соединенной с цепями разьема X3), все в порядке. При необходимости увеличить ток через обмотку реле сопротивление резистора R2 уменьшают, и наоборот.

Далее подключают динистор и проверяют работу реле времени при разных положениях движка переменного резистора R4. По секундомеру контролируют минимальную и максимальную продолжительность выдержек.

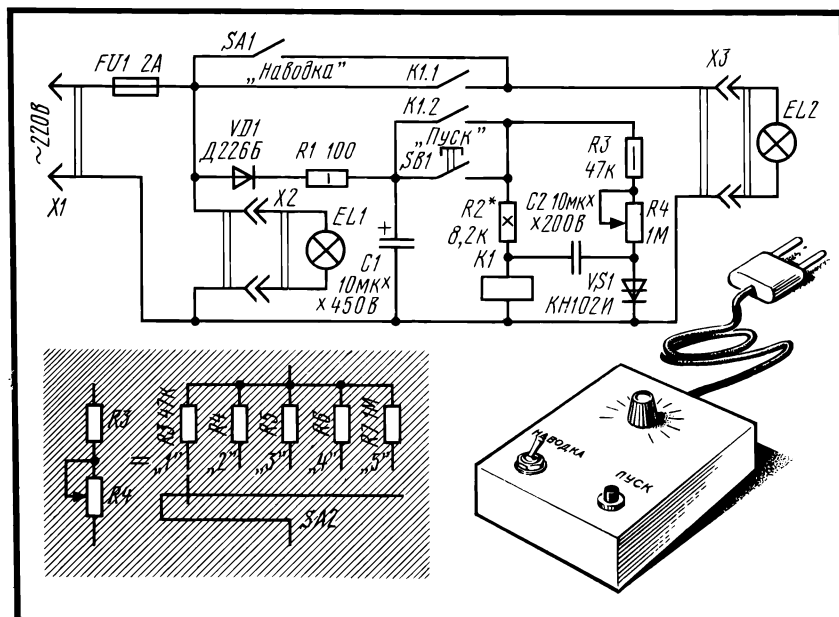


Рис. 4

кОм рассчитано под реле РСМ-1 — паспорт РФ4.500.022, РФ4.500.028, сопротивление обмотки 750 Ом, ток срабатывания 25 мА. Резистор R3 — МЛТ-0,5; R4 — СП-1 или другой, сопротивлением не более 1 МОм.

Конденсатор C1 — оксидный, например, типа КЭ, с номинальным напряжением не ниже 300 В, C2 — бумажный на напряжение не ниже указанного на схеме. Вместо бумажного подойдет либо так называемый неполярный оксидный конденсатор либо два обычных оксидных, включенных встречно-последовательно (т.е. конденсаторы соединяют вместе положительными или отрицательными выводами). В этом варианте емкость каждого конденсатора должна быть вдвое больше указанной на схеме, а номинальное напряжение — вдвое меньше. Плавкий предохранитель FU1 — любой конструкции, рассчитанный на ток 1—2 А в зависимости от мощности ламп фонаря и увеличителя.

Детали устройства лучше всего вначале соединить друг с другом по принципу «легучего монтажа», как это было показано для предыдущих конструкций. Отключив один из выводов динистора, в цепь

Убедившись в нормальной работе реле времени, его детали размещают в готовом или самодельном корпусе. На верхней панели корпуса крепят выключатель SA1, кнопку SB1 и переменный резистор, а на задней стенке устанавливают разъемы (розетки) X2, X3 и держатель предохранителя с предохранителем FU1.

На ось переменного резистора нужно надеть ручку со стрелкой или цветной меткой на боковой поверхности, а под ручкой укрепить на панели шкалу. Градуируют шкалу с помощью секундомера при установке ручки в крайние и промежуточные положения.

Если же вы решитесь заменить резисторы R3 и R4 переключателем с набором резисторов, придется заранее определить значения желательных промежуточных выдержек и при налаживании прибора подобрать под эти значения резисторы R4—R6.

Конечно, описанными конструкциями не ограничиваются возможности применения динистора. Вы неоднократно встретитесь с этим полупроводниковым прибором позже, когда пойдет рассказ о тринисторах и других деталях радиоэлектроники.

Ю. ВЕРХАЛО

г. Москва

ЗНАЕТЕ ЛИ ВЫ, ЧТО...

... когда радиолюбительство делало свои первые шаги, в неэлектрифицированных местностях для пайки деталей пользовались самодельными паяльниками, нагреваемыми открытым пламенем. В качестве жала такого паяльника «работали» медные пятыкопеечные монеты, один край которых заостряли и облуживали, а к другому прикрепляли проволочную ручку.

... несколько десятилетий назад в любительских измерительных приборах — пробниках в качестве источника электрических и звуковых колебаний использовали распространенные тогда зуммеры (подобие электромагнитного реле), периодически разрывавшие электрическую цепь со звуковой частотой.

... в конце 40-х гг. в нашей стране проводился опытный прием телевизионного вещания в летящем самолете. По воспоминаниям участников экспериментов, изображение качественно превосходило результаты приема на земле — благотворно сказывалось отсутствие каких-либо помех.

... антенны первых самолетных радиостанций имели вид провода с грузиком на конце, который во время радиосвязи выпускали за борт летящего самолета.

... простейший стрелочный измерительный прибор можно изготовить, используя магнитный компас, помещенный внутрь плоской катушки с соответствующим количеством витков. Роль противодействующей пружины в таком приборе выполняет магнитное поле Земли.

... для получения громкоговорящей передачи от головных телефонов в Германии выпускался акустический тройник: к фланцам двух его отростков прижимались телефоны, а в третий вставлялся рупор наподобие граммофонного.

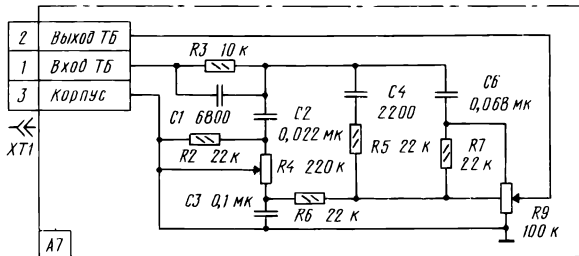
... для защиты от влияния рук на конструкцию приемника деревянный корпус любительской конструкции раньше нередко обклеивали изнутри станиолом (фольгой), который соединяли с общим проводом (шасси).

... международными соглашениями выделены радиочастоты, на которых запрещена работа любых ведомственных и любительских передатчиков. Их назначение — передача только сигналов бедствия.

Ю. ПРОКОПЦЕВ

г. Москва

УЛУЧШЕНИЕ ЗВУЧАНИЯ РАДИОПРИЕМНИКА «VEF-221»



Для улучшения звучания радиоприемника «VEF-221» («VEF-222») предлагаю из темброблока А7 (см. принципиальную схему приемника, приведенную в инструкции по его эксплуатации) исключить цепочку R8C5, а сопротивление резистора R6 увеличить до 22 кОм (см. рисунок). Эти изменения позволят избавиться от «бубнения» и обеспечить подъем высших и частично средних звуковых частот, которые при заводском варианте схемы существенно срезаются особенно при малом уровне громкости.

Более широкие возможности регулировки тембра можно получить, включив последовательно с резистором R6 дроссель НЧ, сохранив прежний номинал R6. В качестве дросселя можно использовать первичную обмотку выходного трансформатора усилителя ЗЧ транзисторных приемников.

Введение дросселя позволяет в нижнем (по схеме) положении движка резистора R4 обеспечить подъем АЧХ усилителя ЗЧ на высших звуковых частотах и завал на низших, а в верхнем, наоборот, — подъем АЧХ на низших звуковых частотах и завал на высших. Наиболее широкая полоса воспроизводимых частот обеспечивается в среднем положении движка резистора R4.

Н. КОВАЛЕНКО

г. Орша
Витебской обл.

ФИКСИРОВАННЫЕ ЧАСТОТЫ В Г4-107

Широко используемый в практике радиоизмерений генератор Г4-107 позволяет устанавливать частоты колебаний только плавной настройкой в пределах выбранного диапазона. Во многих случаях это создает определенные неудобства — снятие АЧХ в заданном интервале с большим числом фиксиро-

ванной частоты) на один из переменных резисторов. При этом все остальные отключены, что обеспечивает однозначное соответствие между состоянием SB2, SB3 и частотой. С переменного резистора через соответствующий диод управляющее напряжение

Приставка подключена к генератору следующим образом: точка А — к источнику стабилизированного питания +12,6 В (к точке 12 платы стабилизатора), точка Б — корпус (к точке 13 платы стабилизатора), точка В — управляющее напряжение (к точке 5 платы задающего генератора — все обозначения по принципиальной схеме технического описания генератора Г4-107).

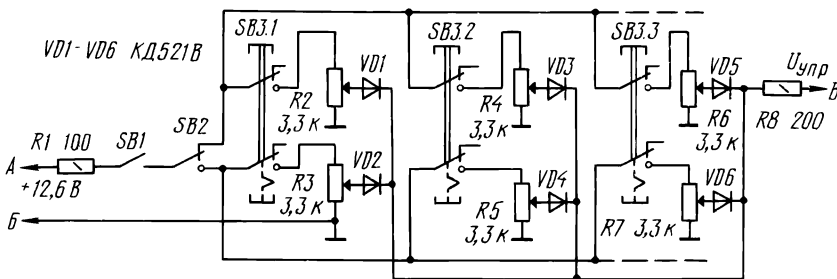
Число фиксированных частот (на схеме их показано 6 — по 3 в каждой группе) зависит от числа звеньев схемы приставки и при необходимости может быть увеличено (так же, как и число групп). А чтобы не сбиться, нужно составить таблицу соответствия между положениями переключателей и генерируемой частотой.

При работе с приставкой вначале после прогрева генератора следует установить основную частоту регуляторами «Установка частоты MHz f» и «плавно», а затем поочередно настроить каждый из делителей. При этом управляющее напряжение может быть изменено от 0 до +12 В, что соответствует максимальной перестройке до $0,01 f_{осч}$. В случае необходимости при использовании переключателя типа П2К можно организовать группы фиксированных частот, произвольно расположенных в любом из поддиапазонов генератора. При работе с приставкой в режиме ЧМ следует учитывать изменение модуляционной характеристики, создаваемое управляющим напряжением, и контролировать девиацию в процессе измерений.

Небольшие размеры приставки позволяют установить ее под переключателем рода работ с фиксацией к нижней крышке генератора.

Б. КУЗЕНКОВ

г. Тарту,
Эстония



ванных частот и необходимостью быстрой их смены, сопряжение колебательных контуров многодиапазонного супергетеродинного приемника и другие работы.

На приводимом рисунке показан вариант приставки, позволяющий использовать генератор в режиме переключения на фиксированные частоты, выбранные и установленные предварительно. Снимаемое с блока стабилизатора Г4-107 напряжение питания +12,6В поступает на резистор R1, тумблер SB1 (включение приставки), тумблер SB2 (выбор группы частот) и далее через замкнутые контакты одного из переключателей SB3 (выбор фикси-

поступает на резистор R8 и далее на плату задающего генератора Г4-107.

Для удобства работы и настройки в группы следует объединить частоты f_H , получаемые при одном значении $f_{осч}$ и удовлетворяющие условию:

$$f_{осч} \leq f_H < f_{осч} + \Delta f_{макс}$$

где $f_{осч}$ — основная частота группы, которая выставляется при отключенной приставке переключателем поддиапазонов и ручками «Установка частоты MHz f» и «плавно»; f_H — выбираемая в качестве фиксированной частота настройки $\Delta f_{макс}$ — максимальная отстройка, соответствующая значению управляющего напряжения +12,6В (примерно равная $0,01 f_{осч}$).



АВТОМАТ — НА ЛЮБОЙ ВКУС

Хотите, чтобы электронасос водокачки на дачном или садовом участке включался и выключался автоматически? Осуществить такое желание поможет один из описанных в «Радио» автоматов [1—5]. А если появится необходимость следить за уровнем сыпучих материалов в хранилище? Тогда понадобится другой автомат. И уж совсем иная конструкция потребуется, если, скажем, надо установить домашнюю «няню», способную следить за состоянием пеленок младенца.

Определенный интерес в таком плане может представлять автоматическое устройство, схему которого вы видите на рис. 1. Оно способно работать не только в упомянутых здесь режимах, но и ряде других, необходимых в бытовых условиях. Для этого надо лишь подключить к его входным гнездам X1—X3 соответствующие датчики и выбрать нужный режим нажатием на одну из кнопок SB1—SB4. Так, например, нажатие кнопки SB1 (режим «I») будет соответствовать «команде» заполнения резервуара водой, кнопки SB2 «II» — режиму откачки воды при превышении ею заданного уровня, SB3 «III» — поливке почвы при высыхании, SB4 «IV» — работе в режиме ручного управления. При этом с гнездами X1 и X2 должны быть соединены выводы датчика верхнего уровня (или предела контролируемого параметра), а с гнездами X3 и X2 — выводы датчика нижнего уровня.

Датчиками для электропроводных жидких материалов служат точечные металлические электроды, например, оголенные концы проводов в поливинилхлоридной, полиэтиленовой или фторопластовой изоляции. Если резервуар стационарный металлический, то датчиком может стать изолированный от корпуса винт М3, установленный на боковой стенке с учетом требуемых минимального и максимального уровней. Общий датчик, который подключают к гнезду X2, устанавливают непосредственно на корпусе резервуара, а если корпус не металлический — ниже датчика нижнего уровня.

Для неэлектропроводных жидкостей используют обычные поплавковые датчики.

В режиме I насос включается и работает до тех пор, пока жидкость не достигнет датчика верхнего уровня. В режиме II насос выкачивает жидкость до момента «сра-

батывания» датчика нижнего уровня, после чего автоматически выключается.

Для примера рассмотрим работу устройства в режиме I (нажата кнопка SB1). В исходном состоянии в резервуаре жидкости нет. В это время между датчиками, подключенными к гнездам X1, X3 и X2, сопротивление большое, поэтому на выходах микросхем DA1 и DA2, а значит, в точках ВУ (верхний уровень) и НУ (нижний уровень) будет напряжение лог. 0, а на выходе элемента DD1.2 — лог. 1. Срабатывает RS-триггер на элементах DD2.1, DD2.4, в результате чего на выходе элемента DD2.4 установится лог. 1. Через замкнутые контакты кнопки SB1, диод VD2 и ограничительный резистор R16 это напряжение положительной полярности открывает транзистор VT1. Срабатывает электромагнитное реле K1, которое контактами K1.2 включает тринисторы VS1 и

VS2, а контактами K1.1 — индикатор HL5 состояния нагрузки (в данном случае — насоса), подключенной к разъему X4.

Как только уровень жидкости поднимется до датчика нижнего уровня, сопротивление между гнездами X3 и X2 уменьшится почти до нуля, а в точке НУ установится лог. 1. Напряжение лог. 0, появившееся на выходе элемента DD1.2, не изменит состояния RS-триггера, поэтому насос останется включенным. Когда же уровень жидкости достигнет верхнего датчика, в точке ВУ появится сигнал лог. 1, а на выходе элемента DD1.1 — лог. 0, который переключит RS-триггер в исходное состояние. Теперь на выходе элемента DD2.4 установится лог. 0 и нагрузка отключится.

По мере потребления жидкости ее уровень в резервуаре будет снижаться. Но насос включится лишь после освобождения от жидкости датчика нижнего уровня — только тогда RS-триггер изменит свое состояние.

Цикл работы этого и других режимов работы устройства можно проследить по временным диаграммам, приведенным на рис. 2 (наличие жидкости и включение нагрузки соответствует лог. 1, а отсутствие жидкости и отключенное состояние нагрузки — лог. 0).

Если устройство предполагается использовать и для работы с сыпучими материалами, его надо дополнить кнопочным переключателем SB5 (рис. 3) и неиспользованными элементами микросхемы DD1. Нажатое состояние кнопки этого переключателя будет соответствовать режиму работы с сыпучими материалами (СМ), а отжатое — с электропроводной жидкостью (ЭПЖ). Между гнездами X2 и X1, а также между гнездами X2 и X3 включа-

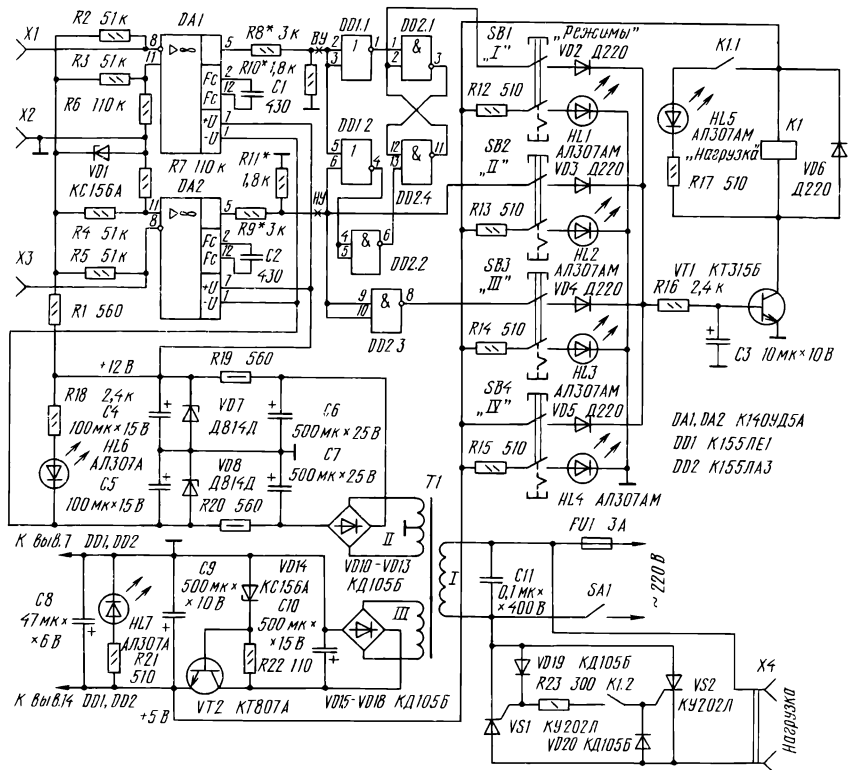


Рис. 1

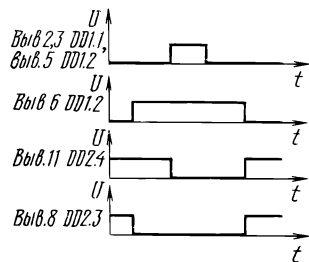


Рис. 2

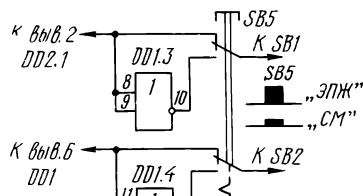


Рис. 3

ют фоторезисторы типов ФСК-4, ФСК-2 или аналогичные, устанавливают их в бункере на соответствующих контрольных уровнях, а напротив снаружи помещают освещающие лампы накаливания (в случае, если работы проводятся в затемненных местах), которые питают от одной из вторичных обмоток сетевого трансформатора устройства. В корпусе между фоторезистором и осветительной лампой должен быть вертикальный зазор шириной не менее 10 мм, чтобы сыпучий материал мог перекрывать или, наоборот, открывать световой поток. Автомат срабатывает в зависимости от наличия или отсутствия материала в этом зазоре датчика.

Поливка земли в парнике или огороде происходит в режиме III при уменьшении влажности почвы ниже требуемой между двух стержневых датчиков, подключенных к гнездам X2 и X3. Для поддержания необходимой влажности почвы опытным путем подбирают расстояние между стержнями и их глубину в почве. Объясняется это разным составом почвы, необходимостью проникновения влаги на требуемую глубину. Как только влага достигнет стержней, сопротивление между датчиками возрастает и цикл поливки повторяется.

Кнопкой SB4 «IV» пользуются для включения насоса, если по какой-то причине ни один из других режимов не осуществим, или для проверки работоспособности узла включения устройства и самой нагрузки.

Когда понадобится превратить автомат в «Электронную няню», пользуются гнездами X3 и X2, к которым отрезками тонкого монтажного провода в надежной изоляции подключают датчик — две полоски медной фольги размерами 50x30 мм, обшитые слоем марли. Расстояние между ними — 5...10 мм. Нагрузкой такого варианта автомата служит настольная лампа, а работает он при нажатой кнопке SB2.

Этой же кнопкой пользуются и в случае работы устройства «автоматическим осветителем», включающим свет над раковиной с появлением струи воды во время мойки посуды. Естественно, датчик влажности также должен быть подключен к входным гнездам X3 и X2.

Автомат способен стать «пожарным», если к гнездам X1 и X2 подключить датчик ИП105-

2/1 или ИЛ104-1 и нажать кнопку SB3. Тогда при «срабатывании» датчика включится насос, который подаст воду в систему тушения огнеопасного объекта, либо громко зазвучит сирена.

Фотосигнализатор, работая с фотодатчиком, подключенным к гнездам X2 и X3, включает нагрузку с наступлением темноты или, наоборот, выключит — в зависимости от выбранного режима II или III.

Операционные усилители DA1, DA2 питаются двуполярным напряжением ± 12 В, источником которого служит выпрямитель на диодах VD10—VD13, а микросхемы DD1 и DD2 — стабилизированным напряжением 5 В выпрямителя на диодах VD15—VD18. Сетевой трансформатор Т1 блока питания — ТПД 235—220—50. Обмотка II самодельного трансформатора должна быть рассчитана на переменное напряжение 2x15 В, обмотка III — на 10 В. Транзистор VT2 стабилизатора напряжения 5 В снабжен теплоотводом площадью 15 см². Конденсатор C11 (МБМ), на номинальное напряжение не менее 400 В, защищает устройство от помех в питающей сети. Светодиоды HL6 и HL7 — индикаторы включения питания.

Коротко о других деталях устройства и возможной замене их. Тричисторы КУ202Л (VS1, VS2), снабженные теплоотводами площадью по 30 см², можно заменить на КУ202М, КУ202Н. Операционные усилители К140УД5А (DA1, DA2) заменимы любыми другими типов. Транзистор VT1 электронного реле может быть любым из серий КТ315, КТ602, КТ603, КТ815. Само же реле К1 должно быть с двумя группами замыкающихся контактов и надежно срабатывать от источника напряжением не более 4,5 В. Подойдет, например, герконовое реле РЭС43 (паспорт РС4. 569.201), если его обмотки, соблюдая полярность, соединить параллельно.

Переключатели SB1—SB5 режимов работы — П2К. Все светодиоды могут быть серий АЛ102, АЛ310.

Устройство налаживают в таком порядке. Разрывают цепи в точках ВУ, НУ и подают питание только на операционные усилители DA1 и DA2. Соединяют между собой гнезда X1, X2 и подборкой резисторов R8 и R9 устанавливают в точках соединения резисторов R8 и R10, R9 и R11 напряжения 5 В. Затем восстанавливают соединения в точках ВУ, НУ и подают питание на микросхемы DD1, DD2. Включают любой из режимов работы устройства и, имитируя наличие или отсутствие жидкости на разных уровнях путем поочередного соединения гнезда X2 с гнездами X1 и X3, по реакции светодиода HL5 убеждаются, что работа электронной части устройства соответствует временным диаграммам, приведенным на рис. 2.

3. ИВАСЮК

п. Устье
Сунтарского р-на Якутии

ЛИТЕРАТУРА

1. Васильев В. Программатор полива. — Радио, 1984, № 6, с.15.
2. Золотарь В. Тринисторный регулятор уровня воды. — Радио, 1987, № 5, с.60.
3. Молчанов А. Доработка регулятора уровня. — Радио, 1988, № 10, с.36.
4. Субботин А. Блок управления садовым электронасосом. — Радио, 1984, № 1, с.30.
5. Аметжанов Н. Узел управления насосом. — Радио, 1989, № 2. с.25.

Озонаторы широко применяют для обеззараживания и обеззараживания воздуха в непроветриваемых помещениях, например, чуланах, подвалах, туалетах и курительных комнатах. При этом устраняются запахи и улучшается естественная циркуляция воздуха. В домашних условиях такими приборами можно периодически обрабатывать небольшие запасы свежих овощей и фруктов для их лучшей сохранности.

Несложный домашний озонатор можно сделать по схеме, приведенной на рис. 1. В устройство входят: преобразователь сетевого напряжения, основными элементами которого служат неоновая лампа HL1 и симистор VS1, индукционная катушка L1, элемент А1, создающий озон, и вентилятор с электродвигателем М1. За основу преобразователя напряжения взят симисторный регулятор мощности, описанный нами в «Радио», 1991, № 7, с.63.

При включении озонатора в сеть, через обмотку I индукционной катушки, резисторы R1 и R2, R3, R4, заряжаются конденсаторы C1 и C2. При напряжении на конденсаторе C1 60...70 В неоновая лампа HL1 загорается и включает симистор VS1. В этот момент конденсатор C2 быстро разряжается через симистор и обмотку катушки до сетевого напряжения, что приводит к выключению симистора. Сформированный таким образом короткий импульс тока создает на вторичной обмотке индукционной катушки высокое напряжение, создающее в элементе А1 коронный разряд.

При следующем полупериоде сетевого напряжения конденсатор C1 вновь заряжается, но в другой полярности. А так как конденсатор C2 уже заряжен в предыдущий полупериод и полярность его заряда в данный момент совпадает с полярностью сети, поэтому в момент очередного включения симистора на первичную обмотку индукционной катушки поступает суммарное напряжение сети и конденсатора C2. Конденсатор C2 при этом перезаряжается, а симистор выключается. В

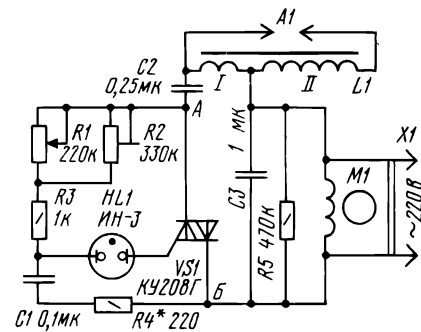


Рис. 1

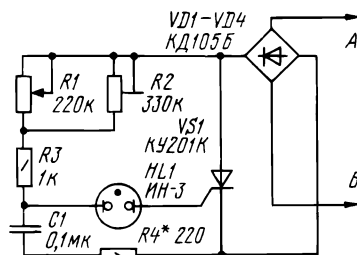


Рис. 2

ДОМАШНИЙ ОЗОНАТОР

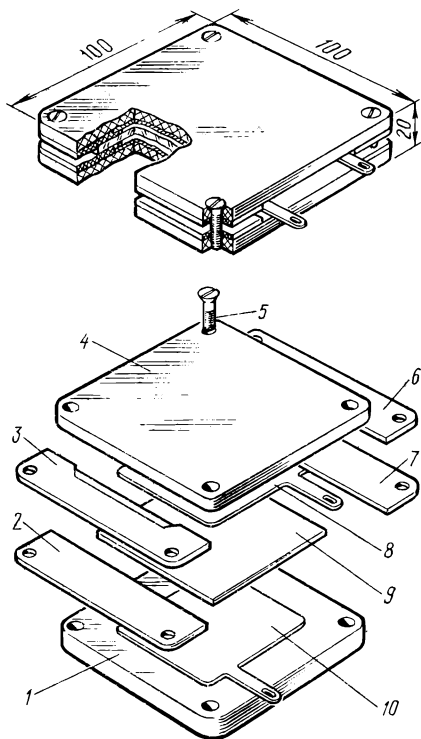
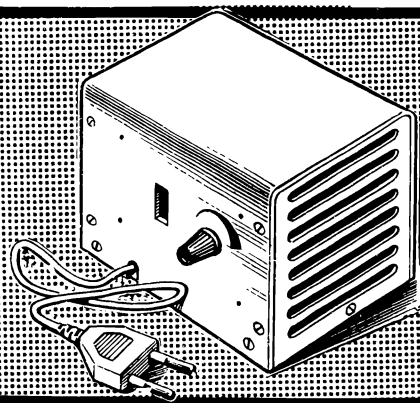


Рис. 3

следующий полупериод сетевого напряжения цикл формирования импульса повторяется.

Использование в преобразователе симистора позволило повысить эффективность работы индукционной катушки и почти полностью исключить ее подмагничивание. Можно, конечно, использовать триностр. В этом случае преобразователь озонатора следует собирать по схеме на рис. 2.

Изготовление необходимой катушки индуктивности — дело весьма трудоемкое. Поэтому ее функцию в описываемом озонаторе выполняет автомобильная катушка зажигания. Она может быть любого типа, в том числе бывшая в употреблении, с разрушенными контактами, поврежденным корпусом. Катушку зажигания зажимают в тиски и в ее корпусе по бортику делают ножовкой неглубокий пропил. Затем осторожно снимают пластмассовую горловину и вместе с ней из масла извлекают саму катушку. Провода обмотки аккуратно кусачками отделяют от горловины, тампоном удаляют излишки масла с обмотки и просушивают.

Внешний вид и деталировка элемента, вырабатывающего озон, показаны на рис. 3. Он разработан по рекомендации Дзержинского НИИ химического машиностроения. Элемент представляет собой два электрода 8 и 10, отделенных один от другого чистой пластинкой 9 оконного стекла толщиной 3 мм размерами 80x80 мм. Сверху и снизу на них накладывают четыре прокладки 2, 3, 6, 7 размерами 100x20 мм, толщиной 2 мм и две изолирующие пластины 1 и 4 из стеклотекстолита (или гетинакса) толщиной 4...8 мм, которые затем стягивают четырьмя винтами 5 М4x12 мм. В результате в элементе между стеклом и электродами образуются две сквозные щели шириной 60 и высотой 2 мм, где и происходит коронный разряд.

Для электродов размерами 70x70 мм с контактными выводами используют листовую алюминий (или его сплавы) толщиной 1 мм.

Конструкция одного из возможных вариантов домашнего озонатора показана на рис. 4. Монтажная плата преобразователя напряжения и озонирующий элемент укреплены на изолирующем основании с помощью металлических уголков, а индукционная катушка — алюминиевым хомутом через полоску стеклоткани. Симистор (или триностр) желательно установить на дюралялюминиевом уголке. Провод, идущий от ленточного вывода индукционной катушки к озонирующему элементу, должен быть по возможности

коротким и в фторопластовой трубке. Можно использовать отрезок коаксиального кабеля, сняв с него экранирующую оплетку. Ось резистора R1 (СП-1) должна выходить из корпуса наружу и снабжена изолирующей ручкой. Конденсаторы C1—K73-11 на номинальное напряжение 160 В, C2 и C3 — МБМ на номинальное напряжение 400 В.

Для циркуляции озона в помещении в устройство встроены вентилятор типа ВН-2, применяемый во многих промышленных электронных приборах. Но, разумеется, можно использовать обычный настольный вентилятор и им продвигать прибор через декоративные решетки.

Налаживание прибора сводится к установке диапазона регулирования интенсивности озонирования. Для этого движок переменного резистора R1 устанавливают в крайнее верхнее (по схеме) положение, а подстроечного резистора R2 — в крайнее нижнее. После включения в сеть неоновая лампа должна загореться. Плавным увеличением сопротивления резистора R2 добиваются появления в озонирующем элементе характерного трескообразного шума и слабого фиолетового свечения барьерного разряда. При дальнейшем увеличении сопротивления резистора интенсивность этих явлений нарастает, а затем происходит срыв генерации. В этот момент надо несколько уменьшить сопротивление подстроечного резистора до восстановления генерации. Интенсивность генерации регулируют переменным резистором R1. Все это делают с особой осторожностью, исключая касание руками токонесящих частей, особенно озонирующего элемента.

Сборка озонатора заканчивается установкой вентилятора, экранирующего металлического (или из фольгированного текстолита) кожуха и декоративных решеток.

Описанный электроприбор относится к озонаторам низких концентраций озона, поэтому для освежения воздуха в жилом помещении необходимо включение его на 15...20 мин. В режиме непрерывного вентилирования уровень озонирования может быть снижен резистором R2. Для обработки же небольшого овощехранилища необходима длительная работа прибора (несколько часов) на максимальном уровне озонирования.

Н. ТАЛАНОВ,
В. ФОМИН

г. Нижний Новгород

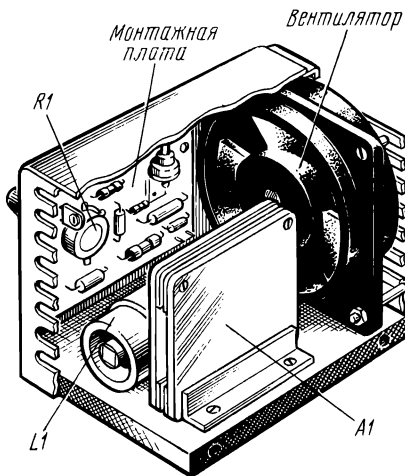


Рис. 4

" РАДИО " — РАДИОЛЮБИТЕЛЯМ

- РАДИОРЫНОК — В РЕДАКЦИИ
- КАЖДОМУ ПОКУПАТЕЛЮ —
БЕСПЛАТНУЮ БРОШЮРУ
- НАБОРЫ РАДИОДЕТАЛЕЙ —
ПОДПИСЧИКАМ ЖУРНАЛА
- НОВЫЕ УСЛУГИ
ДЛЯ РАДИОЛЮБИТЕЛЕЙ

Дорогие друзья!

Вы оформили подписку на «Радио» до конца года и тем самым поддержали свой журнал.

В свою очередь редакция предпринимает меры по оказанию помощи своим подписчикам в приобретении недорогих наборов деталей для сборки разнообразных конструкций усилительной, измерительной и другой техники.

Наборы позволяют

не только активнее приобрести к радиоэлектронике, но и изготовить надежно работающую конструкцию.

По вопросам приобретения наборов нужно обратиться в редакцию по адресу: Селиверстов пер., д.10, ком.102, имея при себе квитанцию о подписке на 2-е полугодие 1993 г. Вот лишь некоторые из этих наборов.

Предварительный усилитель ЗЧ. Выполнен он на одной микросхеме КР140УД1Б, но обладает сравнительно высокими параметрами: чувствительность со входа «Звукосниматель», «Магнитофон» составляет 250 мВ, со входа «Радиоприемник» — 20 мВ, со входа «Микрофон» — 3 мВ, выходной сигнал усилителя при этом может достигать 0,5...1 В. Полоса пропускемых усилителем частот — 20...20000 Гц, коэффициент нелинейных искажений не превышает 0,5%. Питается усилитель от двуполярного источника постоянного тока напряжением 12,6 В.

Стереофонический усилитель мощностью 2 Вт. Этот усилитель работает с источником входного сигнала напряжением 250 мВ. Собран усилитель на двух микросхемах К174УН7 и рассчитан на нагрузку (динамические головки, громкоговорители, акустические системы) сопротивлением 4...8 Ом. Пропускаемая полоса частот 40...20000 Гц, коэффициент нелинейных искажений не превышает 1%. Питающее напряжение может быть 6...15 В (однополярное), потребляемый ток при отсутствии сигнала не превышает 40 мА.

Выходной усилитель мощностью 20 Вт. Указанная максимальная мощность

обеспечивается при использовании нагрузки (громкоговоритель или акустическая система) сопротивлением 4 Ом. Возможно, конечно, работа с акустической системой типа 10МАС-1 сопротивлением 8 Ом. Максимальная мощность в обоих вариантах достигается при входном сигнале около 1 В.

Рабочий диапазон частот усилителя — 20...20000 Гц, коэффициент нелинейных искажений — не более 0,7%. Питается усилитель может от нестабилизированного двуполярного источника постоянного тока напряжением 25 В при токе нагрузки до 1,3 А.

Усилитель мощности хорошо согласуется с вышеописанным предварительным усилителем ЗЧ, но может работать с другим подобным усилителем, рассчитанным на нагрузку сопротивлением не менее 10 кОм.

Элементная база усилителя — транзисторы КТ805А (с радиаторами), КТ815Б, КТ601А, КТ315В, КТ203А.

Блок питания с двуполярными напряжениями. Его основное назначение — обеспечение двуполярным напряжением 25 В описанного выше выходного усилителя мощности. Кроме того, две дополнительные вторичные обмотки с напряжением по 12 В рассчитаны на подключение двухполупериодных выпрямителей с параметри-

ческими стабилизаторами, что в итоге позволяет обрести еще один двуполярный источник постоянного тока на 12 В. В итоге вместе с усилителем мощности и предварительным усилителем ЗЧ блок питания может составить законченную конструкцию, способную удовлетворить запросы многих любителей звукозаписи.

При использовании блока питания в иных целях, следует помнить, что каждый канал источника 25 В способен выдержать ток нагрузки до 1,3 А, а источника 12 В — до 0,1 А.

Автомат защиты громкоговорителя. Если усилитель мощности собран по дифференциальной схеме и громкоговоритель (или акустическая система) подключается к выходному каскаду без разделительного конденсатора, возможен выход из строя головки или всех головок громкоговорителя. Такое возможно, конечно, в случае появления неисправности в одном из каскадов усилителя.

Чтобы избежать подобного, желательно оборудовать радиокomплекс предлагаемым автоматом защиты. При отказе, скажем, одного из мощных выходных транзисторов и неизбежности появления значительного постоянного тока в цепи динамической головки, срабатывает автомат и отключает питание усилителя. Вспыхивающий при этом соответствующий светодиод сигнализирует о неисправности в том или ином «канале» дифференциального усилителя.

Еще одно полезное качество автомата — устранение неприятных щелчков в головке (или головках) при включении питания радиоприемника.

Питается автомат защиты от того же источника, что и усилитель. Основные компоненты автомата — микросхемы К155ЛА1, К155ЛА3, транзисторы КТ315Б, КТ815Б, стабилизаторы КС133А, КС156А, светодиоды АЛ307А и электромагнитное реле РЭС6.

Двухканальный шумоподавитель. Он предназначен для работы в высококачественных стереофонических усилителях ЗЧ, предназначенных для воспроизведения, скажем, грамзаписей. Рабочий диапазон частот шумоподавителя — 20...20000 Гц, номинальное входное напряжение 250 мВ, коэффициент передачи 1, коэффициент нелинейных искажений не превышает 0,5%, подавление шумов на частоте 6 кГц не хуже 5 дБ, а на частоте 10 кГц — не хуже 10 дБ. Питается шумоподавитель напряжением 12...15 В и потребляет ток не более 20 мА.

В каждом канале шумоподавителя стоят пять транзисторов КТ315Б и шесть диодов Д220.

Поскольку каналы шумоподавителя отдельные, его можно использовать и с монофонической аппаратурой.

Генератор стирания и подмагничивания. Если вы конструируете или модернизируете монофонический либо стереофонический магнитофон, без этого набора не обойтись. Собраный из его деталей генератор вырабатывает ток стирания и подмагничивания в ре-

жиме «Запись». Причем, если позволяет лентопротяжной механизм магнитофона, достигаются параметры не хуже устройств первого класса.

Генератор рассчитан на применение стирающей головки ЗС124.21.0 (каскадный вариант) или 6С24.19.1 (катушечный вариант) и записывающей (универсальной) головки, обеспечивающей необходимые частотные характеристики магнитофона. Частота тока стирания-подмагничивания — не менее 100 кГц, максимальный ток стирания — не менее 100 мА, коэффициент нелинейных искажений — не более 0,5%.

Питается генератор от дупольного источника напряжением 12 В и потребляет не более 35 мА. Основные компоненты генератора — операционный усилитель КР544УД2Б и мощные транзисторы КТ814Б и КТ815Б.

Усилитель воспроизведения. Он предназначен для частотной коррекции и усиления сигнала, поступающего с воспроизводящей (или универсальной) головки до амплитуды 250 мВ, достаточной для подачи на вход усилителя мощности. Этот усилитель пригоден как для монофонического, так и стереофонического магнитофонов самых разных классов, поскольку основой его служит микросхема К548УН1А — двухканальный маломощный усилитель.

Питается усилитель воспроизведения от источника напряжением 12...18 В, пропускает сигналы в диапазоне частот 40...18000 Гц, обеспечивает уровень шумов не более минус 56 дБ и коэффициент нелинейных искажений на частоте 1 кГц не более 0,2%.

С применением предлагаемого усилителя весьма просто решается проблема изготовления магнитофона-проигрывателя (работает только в режиме воспроизведения), устанавливаемого, скажем, в автомобиле. Понадобятся дополнительно лишь простейший лентопротяжной механизм с двухканальной воспроизводящей или универсальной головкой, усилитель мощности (например, вышеописанный двухканальный на 2 Вт) и несложный блок питания — если магнитофон-проигрыватель будет работать в стационарных условиях.

В усилителе воспроизведения предусмотрены элементы коррекции, позволяющие использовать усилитель при разных скоростях движения ленты.

Светодиодный индикатор уровня. Он заменяет стрелочный индикатор аналогичного назначения, используемый в магнитофонах и высококачественных усилителях ЗЧ. Индикатор содержит четыре светодиода (и, конечно, набор других компонентов — микросхему К155ЛА3, транзисторы КТ315В и КТ361В, постоянные и подстроечные резисторы, конденсаторы), позволяющих визуально регистрировать кратковременные пики сигнала, на которые стрелочный индикатор обычно не успевает реагировать из-за инерционности стрелки.

Если индикатор установить в магнитофоне, он позволит более точно регулировать уровень записи и избежать искажений от перемагничивания носителя магнитной записи. А при использовании индикатора совместно с уси-

лителем ЗЧ появляется возможность визуально контролировать его выходную мощность.

Динамический диапазон индикатора составляет 25 дБ, рабочий диапазон частот — 40...20000 Гц, чувствительность — не менее 25 мВ, входное сопротивление — более 30 кОм. Питается индикатор постоянным напряжением 9 В, максимально потребляемый им ток (при максимальном входном сигнале и зажигании всех светодиодов) не превышает 63 мА.

Многофункциональный генератор. Для качественной настройки различных радиоэлектронных устройств уже недостаточен контрольный синусоидальный сигнал, подаваемый с генератора ЗЧ. Недостатки в работе того или иного каскада порою сравнительно просто выявить лишь с помощью сигнала прямоугольной либо треугольной формы.

Сигналы именно таких форм вырабатывает многофункциональный генератор, который можно собрать из деталей предлагаемого набора. Его рабочий диапазон частот простирается от 20 Гц до 135 кГц, разбит он на четыре поддиапазона. Выходное напряжение синусоидального сигнала — не менее 0,3 В (эфффективное значение), треугольного и прямоугольного — не менее 1,8 В (амплитудное значение). Выходное сопротивление генератора — не более 600 Ом, питается он от источника напряжением 9 В и потребляет ток не более 60 мА.

Основные компоненты генератора: микросхема К155ЛА8, транзисторы КТ315Б, КТ603А, переключатели П2К, подстроечные и переменные резисторы.

Универсальный набор деталей. Он включает транзисторы, конденсаторы, резисторы, которые станут основой для сборки приемника прямого усиления, маломощного усилителя ЗЧ, электронного сирены, генератора световых импульсов, генератора для изучения телеграфной азбуки, метронома и других конструкций.

Набор деталей для сборки супергетеродина. В нем можно найти транзисторы, магнитную антенну, катушки ФПЧ, двухсекционный конденсатор переменной емкости, согласующий и выходной трансформаторы — основные компоненты для сборки высокочувствительного трехдиапазонного супергетеродина радиоприемника. Некоторая часть наборов комплектуется корпусом радиоприемника «ВЭФ-202» и динамической головкой мощностью 0,5 Вт.

К каждому набору прилагается бесплатно «Путеводитель по журналу «Радио» 1986—1990 гг.» и выпуски газеты «Радиобиржа».

По мере появления новых разработок лаборатории нашего журнала будут предлагаться и соответствующие наборы радиодеталей. Об этом можно узнать по телефону 207-77-28 либо из последующих публикаций на страницах журнала.

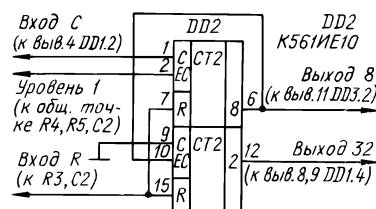
Спешите воспользоваться услугами редакции журнала «Радио»!

ОБМЕН ОПЫТОМ

ДОРАБОТКА СТОРОЖЕВОГО УСТРОЙСТВА

В статье А. Цедика «Цифровое сторожевое устройство» («Радио», 1992, № 2—3, с.25—27) описано в целом удачное, на мой взгляд, устройство, за более чем годовой срок эксплуатации зарекомендовавшее себя с положительной стороны. Однако при изготовлении в устройстве пришлось внести некоторые изменения, повышающие удобство его эксплуатации.

Дело в том, что в стороже предусмотрен конденсатор С3, назначение которого — обеспечивать единичное состояние триггера DD3.1 при включении питания. На практике из-за этого отсчет временной выдержки в тридцать две секунды (после чего устройство переходит в дежурный режим) начинается сразу же после включения питания. В ряде случаев такой порядок работы сторожа бывает нежелателен.



Я предлагаю исключить из устройства конденсатор С3, а вход D триггера DD3. 1 отключить от общего провода и соединить его с входом R счетчика DD2. Теперь при включении питания триггер DD3. 1 всегда будет устанавливаться в нулевое состояние, а отсчет выдержки времени на установку устройства в дежурный режим начинается только после срабатывания какого-либо датчика (например, от открытой двери при выходе из автомобиля). Это удобнее, поскольку позволяет водителю не торопясь выйти из салона автомобиля и закрыть за собой дверь. Срабатывания датчика колебаний можно не опасаться. Как показала практика, находящемуся в автомобиле человеку нужно специально раскатать кузов, чтобы сработал сторож. Внешнее же воздействие на кузов, даже незначительное, вызывает уверенное срабатывание.

При изготовлении устройства желательно применять микросхемы серии К561, так как они допускают больший разброс питающего напряжения и, как следствие, более надежны. Вместо К176IE1 лучше всего использовать счетчик К561IE10. Для правильной работы его нужно включить по схеме, показанной на рисунке.

И. ПРОСЕКОВ

пос. Тальменка
Алтайского края



ЧИТАТЕЛИ ПРЕДЛАГАЮТ

ОСЛАБЛЕНИЕ ЩЕЛЧКОВ В ТЕЛЕФОНЕ

Неоспоримы преимущества кнопочных телефонных номеронабирателей. Однако после замены в телефоне модели ТА дискового набирателя на кнопочный «Электроника НК-03» (он продается в магазинах) во время набора номера в телефоне стали прослушиваться громкие, неприятные на слух щелчки. Существенно ослабить их удалось подключением параллельно выводам телефона трубки двух диодов КД105Б, соединенных встречно-параллельно.

С. ГРЫЗЛОВ

г. Москва

ПО СЛЕДАМ НАШИХ ПУБЛИКАЦИЙ

«ДВЕ ПРИСТАВКИ К АВОМЕТРУ»

Так называлась статья И. Павлюченко в «Радио», 1987, № 3, с. 57, в которой, в частности, рассказывалось о приборе для проверки оксидных конденсаторов. Читатель Е. Титов из г. Златоуста Челябинской обл. заметил, что при проверке малых емкостей стрелка авометра с указанной приставкой начинает подергиваться. Происходит это из-за неодновременного срабатывания микропереключателей.

Чтобы устранить это явление, достаточно выводы ХР3 и ХР4 подключить к прибору, а ХР1 и ХР2 использовать как рабочие — их кратковременное замыкание при смене полярности позволит полностью разряжать проверяемый конденсатор.

«ПРОБНИК ДЛЯ ПРОВЕРКИ КАТУШЕК ИНДУКТИВНОСТИ»

О нем рассказывалось в «Радио», 1990, № 7, с. 68. Саратовский радиолюбитель В. Иванов собрал три таких пробника и у каждого был одинаковый недостаток — при замыкании щупов ХР1 и ХР2 и перемещении движка переменного резистора R1 индикаторная лампа начинала мигать. Аналогичное наблюдалось и при проверке мощных трансформаторов — лампа мигала при подключении щупов к обмотке с большей индуктивностью и замыкании одной из вторичных обмоток.

Явление пропало, когда резистор R3 был заменен диодом КД105Б, включенным катодом к базе транзистора VT1.



УСОВЕРШЕНСТВОВАНИЕ АВТОСТОРОЖА "СЮРПРИЗ"

Одно из московских предприятий серийно выпускает автосторож «Сюрприз», обладающий многими преимуществами по сравнению с другими подобными устройствами. Он выполнен на пяти микросхемах серии К561 и четырех транзисторах, что обеспечивает его высокую экономичность. Переключателем режимов можно выбрать или однократную подачу серии звуковых сигналов (кратковременный режим) после попытки проникновения в автомобиль и ее прекращения (дверь открыли и тут же закрыли), или многократную подачу серий звуковых сигналов после срабатывания датчика до момента выключения автосторожа независимо от дальнейшего состояния датчика. Предусмотрены входы для подключения как разомкнутых сторожевых контактов (на дверях, капоте, крышке багажника; к этим же контактам можно подключить инерционный датчик колебаний кузова автомобиля), так и замкнутых (защита стекол, контроль состояния разъема прицепа).

Тревожный сигнал представляет собой серии из восьми звуковых посылок длительностью 0,75 с с такими же паузами между ними. Паузы между сериями равны 12 с. Это также повышает экономичность устройства.

В паспорте автосторожа отсутствует его принципиальная электрическая схема, что затрудняет ремонт и какие-либо доработки, поэтому на рис. 1 представлена схема, а на рис. 2 — размещение деталей на монтажной плате сторожа. На схеме показаны также детали, участвующие в работе сторожа — контакты датчиков SF1—SF5, выключатель питания SA1, переключатель режима SA2, лампа EL1 в плафоне салона, обмотка K1 реле звукового сигнала. К узлам автомобиля автосторож подключают проводниками, пронумерованными цифрами от 1 до 9.

При включении питания тумблером SA1 низкий уровень на разряженном конденсаторе C2 устанавливает RS-триггер DD2.3, DD2.4 в исходное — единичное состояние (на выходе элемента DD2.3 — высокий уровень).

Короткий импульс высокого уровня с выхода элемента DD4.3 устанавливает многозарядный счетчик DD5 в нулевое состояние. Из-за емкости проводников, подключенных к верхнему по схеме входу элемента DD2.1, и суммарной

временной задержки цепи элементов DD1.1, DD2.1, DD1.4 на выходе элемента DD1.4 возникает короткий импульс, устанавливающий RS-триггер DD3.1, DD3.2 в исходное — единичное — состояние. Высокий уровень на верхнем входе элемента DD3.3 разрешает работу генератора, собранного на элементах DD3.3, DD3.4, а счетчик DD5 начинает подсчет импульсов.

С этого момента начинается интервал времени в 24 с, в течение которого водитель должен выйти из автомобиля и закрыть двери. На выходах 2⁸, 2¹² и 2¹³ счетчика DD5 появляются импульсы с периодом 1,5, 24 и 48 с соответственно. Импульсы с периодом 1,5 с не проходят через элемент DD4.4 на выход устройства, т.к. на верхнем входе этого элемента действует уровень 0.

Через 24 с на выходе 2¹³ счетчика DD5 появится уровень 1. Поскольку на выходе элемента DD2.4 действует низкий уровень, на верхнем по схеме входе элемента DD4.1 будет уровень 1. В результате этого сигнал 0 с выхода элемента DD4.1 переключит оба RS-триггера. Работа генератора импульсов приостанавливается. Высокий уровень с выхода элемента DD4.5 устанавливает счетчик DD5 в нулевое состояние, единичный уровень на его выходе 2¹³ сменяется на нулевой; на выходе элемента DD4.1 остается уровень 1. Автосторож переходит в дежурный режим, потребление тока от батареи аккумуляторов снижается до минимума, практически определяемого током через резисторы R1 и R2 (а также и R7, если переключатель SA2 «Режим» находится в положении «Кратковременный»).

При открывании любой из дверей автомобиля замыкаются контакты SF3 (в действительности этих выключателей четыре — по числу дверей салона; все пары контактов включены параллельно), открывается транзистор VT1, в результате чего низкий уровень с выхода элемента DD1.4 переключает триггер DD3.1, DD3.2. Разрешается работа генератора, и счетчик DD5 начинает счет импульсов. Через 12 с, если автосторож не будет выключен до истечения этого времени, на выходе 2¹² счетчика появится высокий уровень и импульсы с периодом 1,5 с с выхода 2⁸ получат возможность проходить через элемент DD4.4 на выходной транзис-

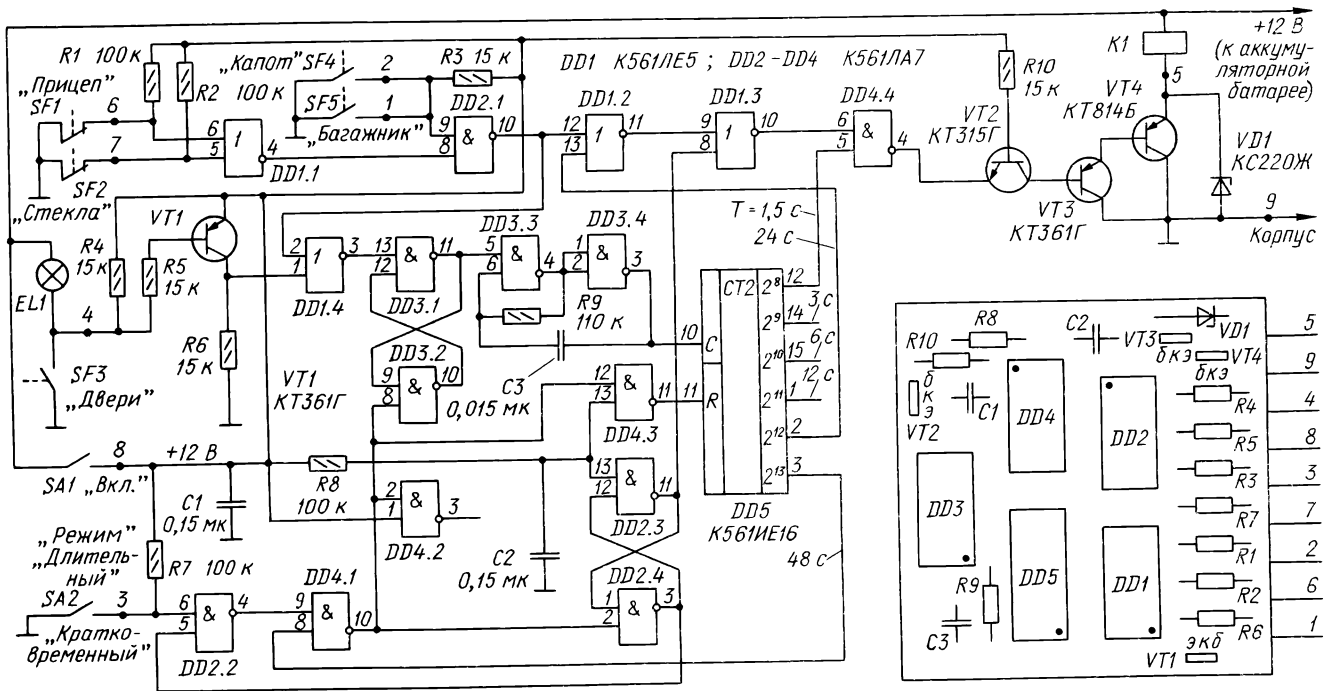


Рис. 1

торный ключ VT2—VT4. Транзисторы ключа открываются и закрываются одновременно. Реле K1 срабатывает с указанной периодичностью и включает звуковой тревожный сигнал.

Если переключатель SA2 находится в указанном на схеме положении, на обоих входах элемента DD2.2 присутствует уровень 1, а на верхнем по схеме входе элемента DD4.1 — 0. Импульсы с периодом 48с с выхода 2¹³ счетчика не влияют на работу устройства. Тревожный сигнал звучит сериями из 8 посылок до выключения автосторожа.

При замыкании контактов переключателя SA2 на верхнем входе элемента DD4.1 будет высокий уровень, поэтому, если любая дверь салона после открывания будет закрыта, спустя 24с после открывания на выходе 2¹³ счетчика появится сигнал 1, на выходе элемента DD4.1 — 0, триггеры переключатся в исходное состояние и автосторож перейдет в дежурный режим.

Если в дежурном режиме разомкнутся контакты SF1 или SF2 или замкнутся контакты SF4 или SF5, то так же, как и при открывании двери, переключится RS-триггер DD3.1, DD3.2, начнут работать генератор и счетчик.

Высокий уровень с выхода элемента DD2.1 обусловит появление сигнала 0 на выходе элемента DD1.2, а низкий уровень с выхода элемента DD2.3 разрешит прохождение импульсов с выхода 2⁸ счетчика DD5 через элемент DD4.4 к транзисторному ключу, и через 0,75с зазвучит первый тревожный сигнал. Сигналы будут подаваться до тех пор, пока не будет устранена причина срабатывания сторожа. После этого автосторож поведет себя аналогично описанному выше при открывании двери.

Если капот или крышку багажника открыть и через несколько секунд закрыть, зазвучит сигнал и тут же прекратится, но поскольку триггер DD3.1, DD3.2 успеет переключиться, через 12с сигналы возобновятся, как и в случае с открыванием двери. Когда же капот или крышку багажника оставят открытыми, сигнал звучит посылками в

Рис. 2

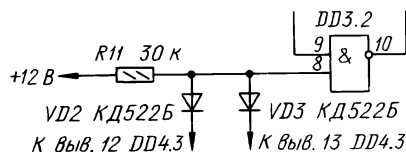
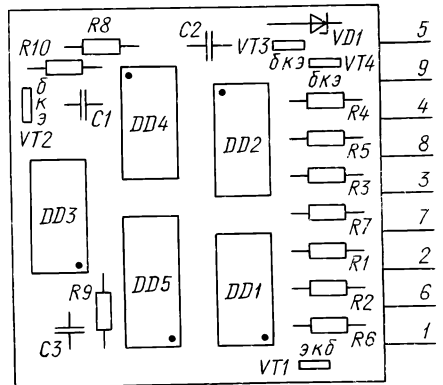


Рис. 3

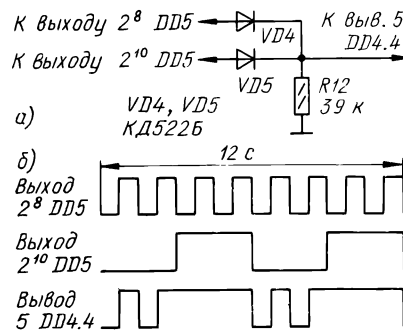


Рис. 4

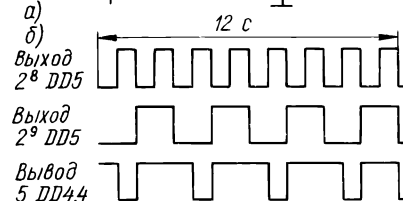
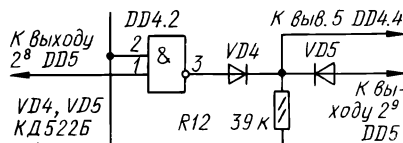


Рис. 5

0,75с с такими же паузами без формирования серий.

Теперь, после описания работы сторожа, поговорим об устранении его мелких недостатков и путях усовер-

шенствования.

При выключенном автостороже и закрытых дверях (контакты SF3 разомкнуты) через лампу EL1 и резистор R4 от батареи аккумуляторов на автосторож поступает напряжение питания. Из-за того, что оно далеко не всегда бывает равно номинальному, выключенный автосторож может давать непредсказуемые и нечеткие срабатывания. Для исключения таких явлений между общей точкой резисторов R4, R5 и выводом 4 сторожа следует включить диод КД522Б (анодом к резисторам).

Недостатком автосторожа можно считать и то, что отсчет времени (24с), в течение которого можно выйти из автомобиля, начинается в момент включения питания. Несложно сделать так, чтобы отсчет начинался при открывании двери. Для этого триггер DD3.1, DD3.2 необходимо дополнить еще одним входом (рис. 3) установки в состояние, при котором работа генератора запрещена. После подачи питания цепь R8C2 переключает триггер DD3.1, DD3.2 (сигналом через диод VD3) в нулевое состояние, генератор остается заторможенным, счетчик не работает. Сторож находится в таком состоянии до открывания любой из дверей. В этот момент триггер DD3.1, DD3.2 переключается и начинается отсчет времени 24с. Описанная доработка позволит включать автосторож заранее, до приезда к месту стоянки.

Тревожный сигнал автосторожа при открывании дверей, как уже было упомянуто, звучит сериями из восьми одинаковых посылок с длительностью 0,75с с такими же интервалами между посылками. При желании несложно обеспечить иной временной рисунок тревожного сигнала. Например, если объединить по ИЛИ импульсные последовательности с периодом 1,5с и 6с, используя схему на рис.4,а, сигнал будет звучать как точка—тире—точка—тире, причем тире в пять раз длиннее точки (рис. 4,б).

Если инвертировать импульсы с периодом 1,5с не используемым в исход-



ном устройстве инвертором DD4.2 (рис.5,а), сигнал будет звучать как точка—три тире—укороченное тире (рис.5,б). Такой характерный звуковой рисунок позволит хозяину реагировать лишь на сигналы своего автомобиля. Кроме того, при этой доработке сигнал при открывании капота или крышки багажника начинает звучать немедленно, без задержки в 0,75 с.

Дополнительные диоды и резисторы легко разместить на плате со стороны, обратной деталям, перерезав соответствующие проводники.

Если нижний вход элемента DD1.2 переключить с выхода 12^{12} счетчика DD5 на выход 2^{11} , тревожный сигнал начнет звучать через 6 с после открывания двери (а не через 12 с), что затруднит поиск выключателя злоумышленнику, но достаточно для выключения автосторожа хозяину. После этой доработки серии сигналов будут состоять из четырех посылок с паузами между сериями в 6 с, в кратковременном режиме — только две таких серии). При доработке в соответствии со схемой рис. 5,а серия состоит из точки—тире—укороченного тире; через 6 с серия повторяется.

Можно разделить цепи выключателя двери водителя и остальных дверей, подключив их контактные группы параллельно контактам SF4 и SF5. Это обеспечит немедленную (без временной задержки) подачу тревожного сигнала при открывании любой двери,

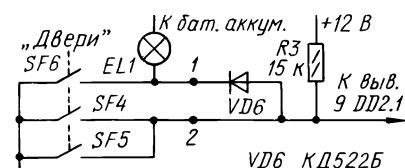


Рис. 6

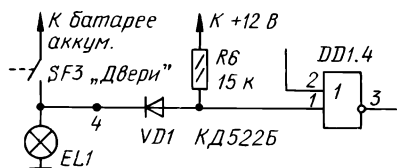


Рис. 7

кроме двери водителя. Если дверные выключатели соединены с лампой плафона, их следует отделить от входа элемента DD2.1 диодом (рис.6). Диод необходим для того, чтобы при выключенном автостороже напряжение питания через лампу плафона не попадало на вход элемента — это недопустимо.

Если автосторож необходимо установить на автомобиль, у которого с корпусом соединен один из выводов лампы плафона (например, у ГАЗ-24), придется или установить новые дверные выключатели, или переработать цепь их подключения в соответствии со схемой на рис.7. Диод необходим здесь по причине, описанной выше.

С. БИРЮКОВ

г. Москва

"РЕАНИМАЦИЯ" ГАЛЬВАНИЧЕСКИХ ЭЛЕМЕНТОВ

Проблема восстановления работоспособности источников питания малогабаритной переносной радиоаппаратуры сегодня, как никогда прежде, оказалась весьма актуальной. Поэтому прием, позволяющие возможно дольше сохранить работоспособность, а также использовать вышедшие из строя гальванические элементы, будут полезны многим, и не только радиолобителям.

В «Радио» в разное время уже были публикации на эту тему. Среди них особенно внимания, на мой взгляд, заслуживает статья Б. Богомолова [1], в которой он поделился многолетним опытом диагностики и регенерации гальванических элементов. Полезен будет, надеюсь, и мой опыт эксплуатации «стареющих» элементов.

Многие, вероятно, обращали внимание на то, что некоторые гальванические элементы марганцево-цинковой системы с соевым электролитом выходят из строя из-за разрушения стенок цинковых стаканов, не выдерживая гарантированных сроков годности. Это явление особенно характерно для батарей 3336, предназначенных главным образом для плоских карманных электрических фонарей. Электролит начинает вытекать, окисляя монтаж и приводя в негодность контактные лепестки. И наоборот, нередко попадают элементы, которые сохраняются годами и работают вплоть до полного высыхания электролита с внешне неповрежденными стаканами.

Причина проста. При изготовлении цинкового стакана, особенно тонкостенного (как у батарей 3336), возникают поры и микротрещины, через которые внутрь проникает атмосферный кислород. Взаимодействуя с электролитом и цинком, кислород разрушает стакан, расширяя микротрещину. Далее процесс нарастает лавинообразно: микротрещина превращается в каверну, утончается стенка стакана и вокруг нее появляются новые каверны. Разрушение прекращается лишь после полного высыхания электролита.

Предотвратить подобное можно профилактической обработкой свежего элемента. Для этого стакан элемента освобождают от заводских наклеек и подтеков уплотнительного компаунда, зачищают

шкуркой до блеска и промывают раствором жиров или щелочным раствором. После высыхания поверхность стакана покрывают тонким слоем лака или клея для металла. В крайнем случае можно использовать раствор смолы или канифоли в бензине или ацетоне. Лак или клей наносят с помощью тампона с некоторым усилием, чтобы он проник внутрь каждой микротрещины и заполнил ее. Обработанный стакан оклеивают одним-двумя слоями писчей бумаги. Затраты времени на такую профилактику окупаются при эксплуатации элементов.

Полезно также улучшить уплотнение в месте выхода положительного электрода элемента — оно может оказаться ненадежным. Для этого поверх уплотнения кладут кусочек смолы или канифоли и, аккуратно расплавляя его слабо разогретым паяльником, покрывают всю поверхность уплотнения или компаунда, не касаясь жалом паяльника одновременно центрального вывода и кромки стакана.

В «хозяйстве» каждого радиолобителя есть вышедшие из строя, высохшие элементы с частично разъеденными стенками стаканов, разряженные полностью или частично. Их чаще просто выбрасывают, далеко не полностью используя ценные материалы. А ведь даже таким элементам можно, по крайней мере частично, вернуть их некогда утраченную работоспособность. Для этого, как и в предыдущем случае, поверхность стакана очищают от наклеек, подтеков компаунда, засохших солей, выступивших в местах повреждений, предварительно размочив их в воде. Затем на расстоянии 10...11 мм от верхнего края стакана, так чтобы не задеть, по возможности, уплотнения и мешочка с перекисью марганца, шилом прокалывают в стенке отверстие диаметром 1,5...2 мм и еще одно такое же отверстие на расстоянии 2...3 мм от доньшка. Шило должно войти вглубь, чуть наискосок, чтобы не повредить утолщенный стержень, примерно на 3/4 диаметра элемента.

Чтобы в дальнейшем компаунд уплотнения не забрызгал раствор, в котором элемент обрабатывают бумажным вороничком — полосу бумаги наворачивают поверх стакана в два-три слоя (должна возвышаться над стаканом на 10...15 мм)

и стягивают несколькими витками тонкой проволоки. Если такой воротничок перекрывает верхнее отверстие в стакане, бумагу в этом месте прокалывают шилом.

Сначала остатки высохшего или загустевшего электролита следует насытить влагой и, по возможности, пропитать ею налет труднорастворимых солей на внутренней поверхности цинкового стакана. Для этого элемент погружают в 15...18-процентный раствор хлористого аммония (чистого для анализа) в дистиллированной воде так, чтобы верхнее отверстие в стакане было ниже уровня жидкости на 3...5 мм. Для размягчения и хорошей пропитки глубинных слоев элемент выдерживают в растворе не менее суток, не допуская контактирования его с латунным колпачком вывода положительного электрода. Если капли раствора попадают внутрь предохранительного воротничка, их аккуратно удаляют.

Далее сосуд с одним или несколькими восстанавливаемыми элементами в растворе нагревают в водяной бане до 90...95 °С, охлаждают, снова нагревают и охлаждают... И так несколько раз, пока из обоих отверстий в стакане элемента при очередном нагревании не прекратится частое выделение пузырьков газа с характерным запахом аммиака. Пузырьки газа могут прорываться и через расплавленный компаунд уплотнения, на них не следует обращать внимание.

Избытком раствора, охлажденного в последний раз, дают стечь из отверстий, удаляют бумажный воротничок и элемент, расположив его горизонтально отверстиями вверх, ставят на зарядку. Во время зарядки ориентируются не на напряжение источника питания, а на значение постоянной составляющей асимметричного тока, которое (во избежание нагрева и выдавливания электролита из отверстий газами, выделяющимися при подзарядке) не должно превышать 40...60 мА для элементов 373 или 20...30 мА для элементов 332.

Однако не все восстанавливаемые элементы ведут себя одинаково в процессе зарядки их от 12...16 часов до нескольких суток. Это зависит в основном от состояния элемента до его восстановления: условий эксплуатации, степени повреждения стакана и т.п.

Перед установкой элемента на подзарядку нелишне измерить ток короткого замыкания путем кратковременного (доли секунды) подключения его к амперметру. Такое измерение позволяет судить о способности элемента к восстановлению работоспособности. Например, элемент 373, дающий ток короткого замыкания 1,5...2 А, восстанавливается хорошо, а при токе 0,8...1,2 А — трудно. А если этот ток не превышает 0,3...0,5 А, значит элемент либо глубоко разряжен, либо наросты внутренних нерастворимых солей настолько плотны и сцементированы, что плохо воспринимают увлажнение. Такой элемент сомнителен и, чаще всего, восстановлению не поддается, особенно, если стакан не имеет видимых повреждений.

В процессе зарядки контролируют напряжение каждого элемента. Здесь можно столкнуться с разными случаями. Так, например, быстрое или медленное на-

растание напряжения свидетельствует о нормальной зарядке элемента. Но допускать повышение напряжения более 1,9...2 В не рекомендуется. Если элемент отключить от зарядного устройства и после получасовой выдержки напряжение на нем не понизится более чем на 0,1...0,2 В, значит, он заряжен. А вот если напряжение сразу же падает до 1,4...1,5 В, такой элемент имеет большое внутреннее сопротивление или значительный ток саморазрядки — он непригоден для работы в устройствах даже с малыми токами нагрузки.

И вообще, если при очень длительной зарядке напряжения элемента не превышает 1,5...1,6 В, а тем более, если после некоторого повышения напряжения наблюдается тенденция к его уменьшению, значит остаточная электрическая емкость элемента невелика. Он плохо воспринимает заряд.

И все же, если ток короткого замыкания элемента не менее 0,8...0,9 А, его тоже можно использовать в радиоаппаратуре. Например, комплект таких элементов длительное время работал в приемнике ВЭФ-201 при периодической подзарядке током 10...12 мА. И, как показали наблюдения, емкость и ток короткого замыкания элементов медленно увеличивались.

Ток короткого замыкания восстановленного и заряженного элемента должен быть не менее 2,5...3 А при остаточном напряжении 1,65...1,8 В.

Повреждения поверхности стенок цинкового стакана и каверны мало влияют на способность элемента к восстановлению. Гораздо критичнее состояние его положительного электрода, а также количество и состав нерастворимых отложений на внутренней поверхности стакана. Так, положительный электрод разрушенного и негодного для восстановления элемента, погруженный в цинковым цилиндром в раствор хлористого аммония, после длительной зарядки асимметричным током повысил свое напряжение (по отношению к цинку) с 0,8 до 2,05 В. При этом на поверхности цинкового электрода наблюдалось отложение частиц цинка, слабо сцепленных с основой. Свежий же электрод соединений цинка не содержал. Они, следовательно, присутствовали в толще положительного электрода в виде труднорастворимых солей и попали в электролит при обратном переходе низших окислов марганца в его двуокись, т.е. при окислении током вещества положительного электрода.

По окончании зарядки, когда напряжение на элементе достигло 1,9 В или стабилизировалось, нужно дожидаться полного прекращения выделения газов из отверстий, оставив элемент в покое на 3—4 дня. А чтобы электродлит не высыхал, каверны следует зашпаклевать смесью клея с крахмалом и в нижнее отверстие туго вставить клинышек из пички, смазанный клеем. По истечении указанного срока верхнее отверстие закрывают аналогичным образом, стакан покрывают клеем для металла, после чего оклеивают двумя-тремя слоями бумаги.

В качестве зарядных устройств можно использовать описанные в [1,2]. Они мало чем отличаются один от другого.

Опираясь на собственный опыт, считаю возможным высказать свое мнение о некоторых особенностях режимов эксплуатации и выбора деталей для этих устройств.

В процессе зарядки элемента асимметричным током даже небольшие колебания сетевого напряжения резко изменяют ток зарядки — он уменьшается по мере роста напряжения на элементе. В результате уменьшается опасность перезарядки элемента, ведущей к разложению электролита и выделению газов, способных нарушить герметизацию. Но это свойство зарядного устройства требует тщательного подбора выпрямительных диодов по идентичности характеристик. Иначе заряжаемые элементы окажутся в неравных условиях — разброс зарядного тока может достигать 150...200 %. Во избежание нагрева элементов и их разгерметизации ток зарядки не должен превышать вполне определенного значения. Следовательно, для согласования с характеристиками диодов напряжение переменного тока питания должно быть стабилизировано и не обязательно равно 2,45 В, как сказано в [1] — напряжение тока зарядки может быть в пределах 2,1...2,6 В.

Кроме того, встречаются элементы, у которых напряжение в конце зарядки не превышает 1,6...1,7 В и даже 1,5...1,55 В, а значит, не может быть общим критерием окончания зарядки. Поэтому лучше элемент недозарядить, чем перезарядить, ориентируясь на его электроемкость и значение зарядного тока.

В этом отношении Б. Богомолов совершенно прав, рекомендуя заряжать элемент в течение 8 часов. При токе 50...70 мА, учитывая низкий КПД его использования, элемент 373 при зарядке получит не более 10 % от гарантированной заводом емкости.

Вообще же, разряженный или полуразряженный элемент требует более длительного времени зарядки — сутки или более при оптимальном значении тока зарядки. Первоначальная емкость элемента при вторичном его использовании никогда не может быть восстановлена полностью [3].

Конечно, описанный способ восстановления гальванических элементов требует значительного времени, поиска оптимальных приемов. Зато к «жизни» возвращаются очень многие элементы, вплоть до таких, у которых сохранилось 75...80 % цинкового стакана.

Иногда процесс восстановления удается упростить. Если, например, разрушение стакана начинается лишь в нескольких точках, электролит не высох и вытекает только в местах повреждения, стакан такого элемента следует зачистить, промыть, зашпаклевать небольшие каверны, покрыть лаком и, если требуется, подзарядить.

Предположим, что электролит высох не полностью и элемент после зарядки дает напряжение 1,5 В, которое при подключении нагрузки резко уменьшается до 1,2...1,3 В. В этом случае можно ограничиться увлажнением электролита. Продолав два отверстия в цинковом стакане, надо пропитать элемент в минимально возможном объеме воды, охладить вместе с сосудом и оставить на 8...12

часов для пропитки. И так несколько раз. При этом воду в сосуде не меняют, а лишь доливают до уровня, чуть закрывающего верхнее отверстие в цинковом электроде. После этого отверстия в стакане затыкают клиньями из спичек и наносят профилактическое покрытие. Такой элемент способен сразу дать ток без предварительной подзарядки.

Если площадь каверны большая, то стакан после шпаклевки и защитного покрытия полезно оклеить не только бумагой, но и тонкой тканью, пропитанной лаком или смолой.

При острой необходимости можно использовать даже элемент с совершенно разрушенным стаканом. Для этого с мешочка, содержащего перекись марганца в бумажной оболочке, удаляют засохшие соли, стараясь не повредить бумагу. Очищенный таким образом положительный электрод помещают в стеклянный или керамический сосуд несколько большего диаметра и окружают его полоской алюминия толщиной 0,2...0,5 мм, изогнутой по внутреннему диаметру сосуда. Сосуд наполняют водой. После такой пропитки мешочка с двуокисью марганца элемент способен питать нагрузку током до 0,1 А при напряжениях 1,1...1,2 В в течение нескольких часов.

Итак, не торопитесь выбрасывать вышедшие из строя батареи. Они могут вам еще пригодиться. Проявите терпение при пропитке раствором высушенного элемента, но опасайтесь кратковременной проверки током короткого замыкания степени истощения вещества положительного электрода — все равно терять здесь нечего. А главное, не допускайте перезарядки, ведущей к порче элемента: как только напряжение на нем перестанет расти и даже начнет уменьшаться при неизменном зарядном токе, немедленно прерывайте зарядку. Лучшего добиться не удастся. Как долго можно хранить восстановленные элементы? В процессе восстановления и, особенно, если при этом приходится ликвидировать каверны, в электролит попадают посторонние примеси, увеличивающие ток саморазрядки. Поэтому срок хранения восстановленного элемента по сравнению со свежим уменьшается примерно в два раза.

В. ПОГАРСКИЙ

г. Харьков

ЛИТЕРАТУРА

1. Богомолов Б. Вторая «жизнь» гальванических элементов. — Радио, 1991, № 5, с.64—67.
2. Верховцев О.Г., Лютов К.П. Практические советы мастеру-любителю, 2-е изд. — Л.: 1987.
3. Романов В.В., Хашев Ю.М. Химические источники тока, 2-е изд. — М.: Советское радио, 1978.
4. Эрдеи-Груз Т. Химические источники энергии. Пер. с нем. — М.: Мир, 1974.

ИСТОЧНИКИ ПИТАНИЯ

СИГНАЛИЗАТОР РАЗРЯДКИ АККУМУЛЯТОРНОЙ БАТАРЕИ

Чтобы продлить «жизнь» аккумуляторной батареи 7Д-0,115, надо в процессе эксплуатации контролировать ее напряжение и не допускать, чтобы оно снижалось до предельного значения — 7 В. Лучше всего с этой задачей справится автоматическое устройство. А так как батареи 7Д-0,115 обычно используют для питания малогабаритных радиоприемников, то и это устройство должно быть небольшим — чтобы уместиться в корпусе приемника.

Схема такого сигнализатора приведена на рис. 1. Основой автомата служит генератор коротких импульсов, собранный на однопереходном транзисторе VT1. Особенность генератора заключается в том, что работает он только при определенном соотношении напряжений на эмиттере и базе б2 транзистора. Чтобы превратить его в пороговый элемент, напряжение на эмиттере транзистора стабилизировано стабилизатором VD1R3. Ток стабилизации невысок — КЛС, КМ. Сделано же так исключительно с целью повышения экономичности и не сказывается на нормальной работе устройства.

При нормальном напряжении аккумуляторной батареи на базе б2 транзистора будет напряжение, при котором его р-п переход не открывается. Если напряжение батареи, снижась, станет менее 7 В, на базе б2 оно тоже уменьшится, в результате чего напряжение на эмиттере окажется достаточным для открывания перехода транзистора и быстрой разрядки через него и резистор R5 конденсатора C1. На резисторе R5 возникает импульс напряжения амплитудой 0,5...1 В. После разрядки конденсатор C1 вновь начинает заряжаться через резистор R1 и процесс повторяется снова.

Таким образом, на резисторе R5 формируются импульсы напряжения, следующие с частотой несколько десятков или сотен герц, которые через конденсатор C2 подаются на вход усилителя радиоприемника. При этом с такой же частотой из динамической головки приемника слышны щелчки, свидетельствующие о разрядке батареи ниже допустимого уровня.

Все детали сигнализатора смонтированы на печатной плате размерами 27x27 мм (рис. 2). Транзистор может быть любым из серии КТ117, стабилизатор — КС156А или КС147А, резисторы — ВС, МЛТ, конденсаторы — КЛС, КМ.

Подбором резистора R1 добиваются, чтобы генератор начинал работать при напряжении 7 В и менее. После этого опытным путем находят точку подключения сигнализатора к усилителю ЗЧ приемника. Для этого резистор R1 временно замыкают проволочной перемычкой и, подключая правый (по схеме) вывод конденсатора C2 к цепям усилителя возможно ближе к его выходу, находят оптимальную громкость звучания головки без нарушения качества работы радиоприемника. После этого проволочную перемычку удаляют и монтажную плату встраивают в корпус приемника.

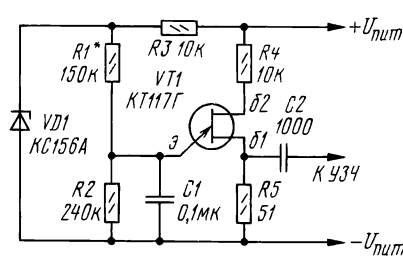


Рис. 1

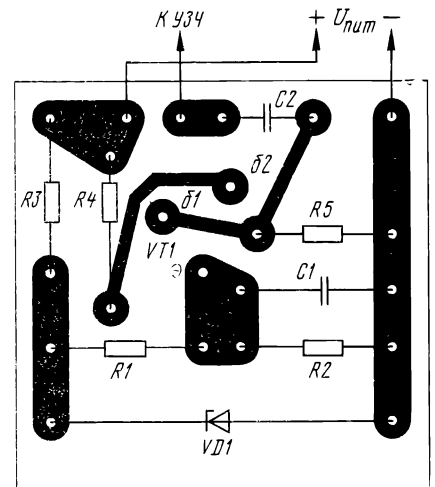


Рис. 2

РАЗРАБОТАНО В ЛАБОРАТОРИИ
ЖУРНАЛА "РАДИО"

При желании частоту звукового сигнала можно изменить подбором конденсатора C1.

Ток, потребляемый сигнализатором от аккумуляторной батареи, питающей приемник, не превышает 0,8...0,9 мА.

И. НЕЧАЕВ

г. Курск



ПОВЫШЕНИЕ ГРОМКОСТИ ЗВУЧАНИЯ ПЬЕЗОИЗЛУЧАТЕЛЯ

Звуковые пьезоизлучатели серии ЗП из-за малых габаритов и экономичности находят широкое применение в радиолюбительских конструкциях в качестве звуковых индикаторов. Их устанавливают в компьютеры, квартирные электронные звонки, телефонные вызывные устройства, пробники, игрушки и др. Основной «дефект» этих звукоизлучателей — недостаточная громкость для многих конкретных случаев использования, особенно при низковольтном питании.

Вниманию читателей мы предлагаем две статьи, в которых описаны способы устранения этого недостатка.

В большинстве устройств пьезоизлучатель включен на выходе логического элемента ТТЛ (или структуры КМОП). Напряжение на излучателе представляет собой импульсную последовательность с логическими уровнями (2,5... 5 В) и частотой от 100 до 10 000 Гц. Для повышения громкости звучания излучателя я использую простейший усилитель (см. схему на рис. 1). В нем нагрузкой служит параллельный LC-контур, составленный из звукоизлучателя HA1 и катушки L1.

При подаче на базу транзистора VT1 импульсного сигнала в контуре возникают резонансные колебания, амплитуда напряжения которых может значительно превышать напряжение питания усилителя. Звукоизлучатели разных типов имеют значения собственной звуковой резонансной частоты, находящиеся в пределах 2...8 кГц. Поэтому для каждого конкретного случая необходимо подобрать наилучшее сочетание параметров контура. Тембр звучания можно изменять включением дополнительного конденсатора C1 (или подборкой числа витков катушки L1, что, конечно же, менее удобно).

В качестве практического примера описанного включения пьезоизлучателя на рис. 2 представлена схема низковольтного звукового индикатора. Ин-

дикатор работоспособен при напряжении питания в пределах от 2 до 0,7 В и потребляет ток не более 5 мА. Устройство представляет собой автогенератор на транзисторах разной структуры с непосредственной связью.

Катушка L1 содержит 600 витков провода ПЭВ-1 0,08 (0,1 или 0,12), намотанных на склеенные клеем БФ-2 или БФ-4 два кольца типоразмера К10х6х3 из феррита 700НМ1 (или 1000НН). Наибольшая громкость звучания соответствует совпадению частоты автогенератора и собственной резонансной частоты пьезоизлучателя.

Интересен вариант применения этого индикатора для повышения безопасности вождения автомобиля в ночное время. Это устройство препятствует засыпанию водителя во время движения (устройство «антисон»). Индикатор вместе с источником питания крепят на упругой скобе-оголовье с таким расчетом, чтобы, когда скобу надевают на голову, излучатель оказался прижатым к уху.

При глубоком наклоне головы (в момент засыпания) заткнутся контакты SA1 и включат индикатор — громкий сигнал мгновенно разбудит водителя. Разумеется, надежность работы устройства будет во многом зависеть от конструкции включателя SA1.

И. ШЕЛЕСТОВ

г. Москва

Громкость звучания пьезоизлучателя серии ЗП при включении его между выходом генератора и общим проводом редко бывает вполне удовлетворительной. Увеличить отдачу излучателя можно, подключив его к выходу дополнительного управляемого автогенератора, работающего на частоте собственного резонанса излучателя. Генератор удобнее всего собирать на логических элементах.

На рис. 1 изображена схема звукового генератора с парафазным возбуждением излучателя HA1. Такой способ включения нагрузки позволяет четверо увеличить мощность излучаемого сигнала. Подстройка генератора на частоту резонанса излучателя еще более увеличивает отдачу.

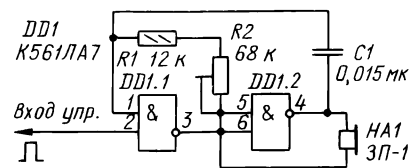


Рис. 1

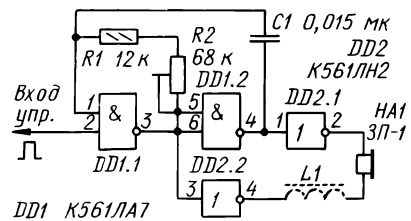


Рис. 2

Генератор можно собрать на логических элементах микросхем серий К176, К561, 564 и др. При указанных на схеме номиналах резисторов и конденсатора его можно настроить в резонанс практически с любым излучателем серии ЗП. Генератор легко возбуждается при высоком уровне на управляющем входе и способен формировать даже короткие щелчки длительностью в 3...5 мс. Ток, потребляемый генератором в паузе, не превышает нескольких долей микроампера, при возбуждении — 1...2 мА. Если необходимо, чтобы генератор возбуждался при низком уровне на управляющем входе, достаточно заменить микросхему К176ЛА7 на К176ЛЕ5.

Отдача звукоизлучателя еще более увеличится, если его отделить от генератора двумя буферными элементами (рис. 2). Это объясняется улучшением условий возбуждения генератора, уменьшением длительности фронта и спада его импульсов. В качестве буферных могут быть использованы свободные элементы той же микросхемы, но больший эффект дадут мощные элементы структуры КМОП, например, инверторы микросхемы К561ЛН2.

Однако и это не предел. Мощность излучаемого сигнала будет еще выше, если последовательно с пьезоизлучателем включить катушку L1. Если ее индуктивность выбрать так, чтобы на частоте механического резонанса излучателя возникал бы и электрический резонанс, то напряжение на нагрузке значительно превысит напряжение питания микросхем генератора с соответствующим увеличением мощности акустического излучения.

Индуктивность катушки можно рассчитывать по формуле: $L \approx 25 \cdot 10^{12} / f_{\text{рез}}^2 \cdot C_{\text{изл}}$, где L — индуктивность, мГн; $f_{\text{рез}}$ — частота резонанса, Гц; $C_{\text{изл}}$ — емкость излучателя, мкФ; в зависимости от типа емкости пьезоизлучателя серии ЗП находится в пределах 0,03...0,1 мкФ.

Эффект от механического резонанса будет особенно заметен в генераторе с низкоомным выходом, так как выходное сопротивление входит в последовательный LC-контур и определяет его добротность.

Ю. ВИНОГРАДОВ

г. Москва

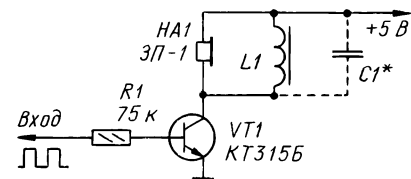


Рис. 1

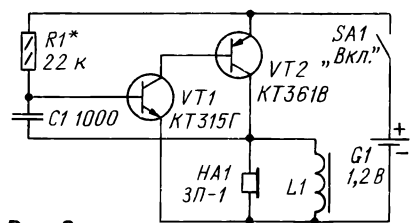


Рис. 2

СТАБИЛЬНЫЙ ОДНОВИБРАТОР

В статье под таким названием, опубликованной в [1], речь шла о двух одновибраторах, обеспечивающих большие длительности импульсов при малых постоянных времени времязадающих цепей. Достигнуто это благодаря использованию в них счетчика с большим коэффициентом пересчета. Но, как показал анализ, обоим мультивибраторам присущи недостатки — излишняя сложность и случайная погрешность, связанная с произвольностью фазы задающего генератора в момент пуска.

Оба эти недостатка устранены в одновибраторе, выполненном по схеме, приведенной на рис.1,а. В исходном состоянии устройства на выходе счетчика DD2 присутствует напряжение высокого уровня, запрещающее работу генератора, собранного на элементах ИЛИ-НЕ (DD1.1, DD1.2) микросхе-

мы DD1. При импульсе высокого уровня на входе счетчик DD2 обнуляется — на его выходе появляется напряжение низкого уровня, разрешающее работу генератора. После того, как счетчик отсчитает 2^{13} импульсов, на его выходе появится напряжение высокого уровня, запрещающее работу генератора. Таким образом, по фронту импульса на входе запуска на выходе устройства формируется импульс низкого уровня длительностью в 2^{13} импульсов задающего генератора. При этом на выходе 2^{12} (вывод 2) счетчика формируется импульс высокого уровня вдвое меньшей длительности, заканчивающийся одновременно с основным низким уровнем, на выходе 2^{11} (вывод 2) — два импульса и т.д. (рис.1,б).

Поскольку формирование выходного импульса всегда начинается из одного и того же состояния задающего генератора, то исключается случайная погреш-

Длительность импульса, формируемого таким одновибратором, соответствует 2^{15} периода задающего генератора и, как и в описанном выше устройстве, на предпоследнем выходе 14 (вывод 4) счетчика формируется импульс высокого уровня вдвое меньшей длительности, а на выходе 9 (вывод 1) — пачка из 32 импульсов.

Следует отметить, что при построении одновибратора на микросхеме K176IE5 по [1] случайная погрешность длительности формируемого импульса составляла бы $1/32$ от его длительности, так как на младшие девять разрядов счетчика импульс обнуления не поступает. В этом же варианте одновибратора в момент окончания формирования импульса все триггеры, кроме последнего, устанавливаются в нулевое состояние, поэтому формирование очередного импульса начинается из нулевого состояния всех триггеров счетчика.

Схема варианта одновибратора на микросхеме K176IE12 (или K176IE18) приведена на рис.2,б. Длительность формируемого импульса составляет $39 \times 32768 = 1\,277\,952$ периода импульсов генератора, поскольку сигнал высокого уровня на выходе М (вывод 10) появляется спустя 39 с после обнуления счетчика [3].

При необходимости кварцевой стабилизации длительности формируемых импульсов одновибратор следует строить по схеме на рис.3 (включать кварцевый генератор так же, как RC-генератор, нельзя). К сожалению, для одновибратора такого варианта характерна случайная погрешность длительности импульса, соответствующая периоду кварцевого генератора. В случае использования в таком одновибраторе микросхемы K176IE5, K176IE12 или K176IE18 сигнал с выхода элемента DD1.2 следует подавать на ее вход Z.

Описанным здесь одновибраторам, как и одновибраторам, предлагаемым в [1], присущ недостаток: при включении питания они формируют на выходе импульс неопределенной длительности, однако не превышающий длительности импульса, на который он рассчитан. Если же длительность запускающего импульса не превышает половины периода задающего генератора, то пусковая дифференцирующая цепь не нужна.

Одновибраторам присуще также свойство перезапуска, аналогичное микросхемным одновибраторам K155АГЗ, K555АГЗ, КР1561АГ1: если во время формирования выходного импульса появляется очередной запускающий, отсчет длительности формируемого импульса начнется заново от последнего запускающего.

П.АЛЕШИН

г.Москва

ЛИТЕРАТУРА

1. Перлов В. Стабильный одновибратор. — Радио, 1990, № 12, с.56—59.
2. Бирюков С.А. Цифровые устройства на МОП-интегральных микросхемах. — М.: Радио и связь, 1990.
3. Алексеев С. Применение микросхем серии K176. — Радио, 1984, № 5, с.36—40.

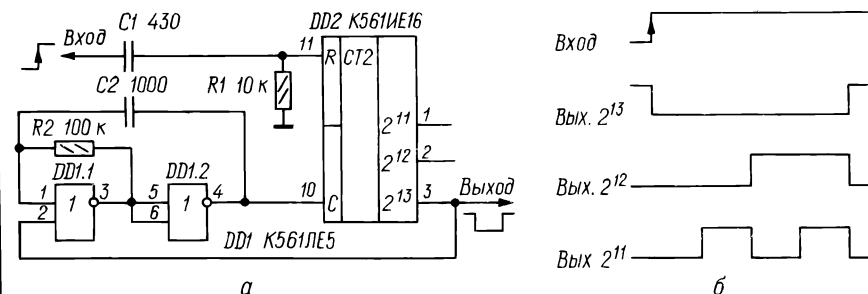


Рис. 1

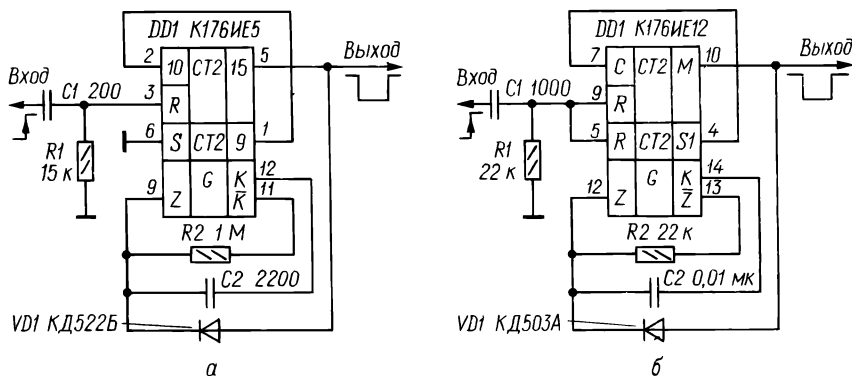


Рис. 2

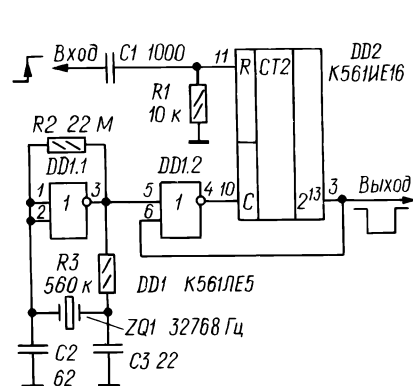


Рис. 3

ность длительности импульса, связанная с неопределенностью фазы генератора.

Аналогичный одновибратор можно собрать на одной микросхеме K176IE5, K176IE12 или K176IE18. Вариант одновибратора на микросхеме K176IE5 (рис.2,а) работает так же, как описанный выше, но его генератор собран на инверторах, предназначенных для кварцевого генератора микросхемы [2]. Для запрета его работы напряжение высокого уровня с выхода 15 (вывод 5) микросхемы подается на вход цепи инверторов генератора через диод VD1. При подаче с выхода 15 на вход запуска импульса низкого уровня диод VD1 закрывается и не мешает нормальной работе генератора.



МИКРОСХЕМЫ КР142ЕП1А, КР142ЕП1Б

По техническим условиям на микросхемы КР142ЕП1А и КР142ЕП1Б при измерении многих параметров — образцового напряжения и его коэффициентов нестабильности, остаточного напряжения и гистерезиса — между выводами 5 и 7 необходимо включить резистор, сопротивление которого выбирают в зависимости от входного напряжения по кривой, изображенной на рис.4.

Зависимость выходного напряжения порогового устройства от его тока нагрузки представлена на рис.5. На рис.6 показана температурная зависимость коэффициента нестабильности источника образцового напряжения.

Ток внешнего делителя напряжения цепи обратной связи (R7R9 на схеме рис.3) следует устанавливать большим 1,5 мА. Напряжение, прикладываемое к выводам 12 и 8, 13 и 8, не должно превышать 2,8 В. Необходимо следить за тем, чтобы при поданном питании порогового устройства напряжение на выв. 5 микросхемы было равно или больше, чем на выв. 10 (отсутствие напряжения на выв. 5 недопустимо).

Описанное структурное построение микросхемы позволяет использовать ее не только для стабилизации напряжения, но и в ряде других устройств. В качестве примера на рис.7 изображена схема узла контроля напряжения по верхнему пределу. Контролируемое напряжение подают на вход $U_{\text{контр}}$ узла. Напряжение $U_{\text{пит}}$ должно быть на 2,5...3 В

Окончание. Начало см. в «Радио», 1993, № 7.

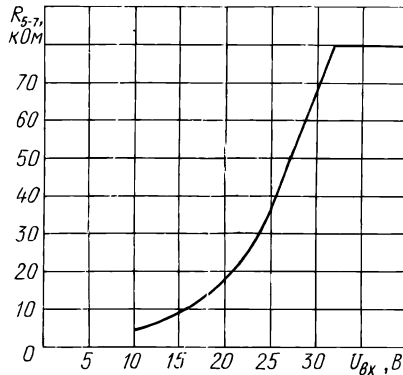


Рис. 4

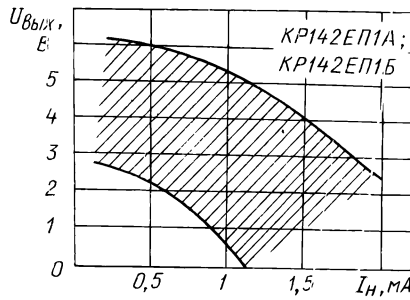


Рис. 5

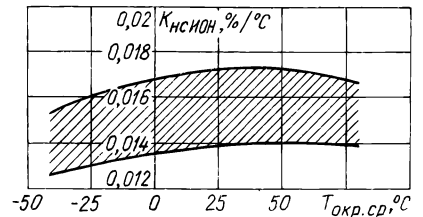


Рис. 6

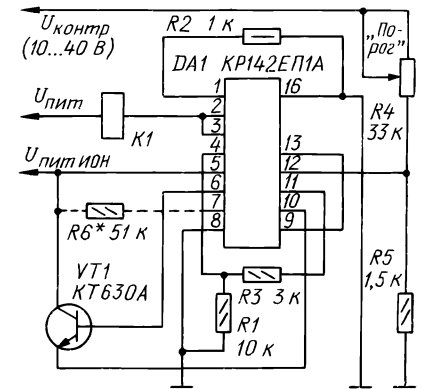


Рис. 7

больше напряжения срабатывания реле К1. Можно питать ИОН и цепь реле К1 от одного источника.

Пока контролируемое напряжение меньше порогового, реле К1 обесточено, но как только оно достигнет установленного порога, сработает реле и своими контактами (на схеме не показаны) отключит нагрузку либо включит аварийный сигнал. Порог срабатывания узла выбирают переменным резистором R4.

Узел может быть легко преобразован для контроля напряжения по нижнему пределу. Для этого нужно поменять местами проводники, подключенные к выв. 12 и 13 микросхемы.

Материал подготовили
А.НЕФЕДОВ, В.ГОЛОВИНА

г.Москва

МИКРОСХЕМЫ КР142ЕН12

Микросхемы КР142ЕН12А, КР142ЕН12Б представляют собой регулируемый стабилизатор напряжения компенсационного типа. Они выполнены по планарной диффузионной технологии с изоляцией р-п переходом. Стабилизатор работает с внешним делителем напряжения в измерительном элементе, что позволяет регулировать выходное напряжение в очень широких пределах — от 1,3 до 37 В. Регулирующий элемент стабилизатора включен в плюсовой провод питания. Выходной ток (ток нагрузки) — до 1 А.

Эти микросхемные стабилизаторы относятся к самым «высоковольтным» в серии К142. Они устойчивы к импульсным перегрузкам по мощности, оснаще-

ны системой защиты от перегрузок по выходному току.

Приборы оформлены в пластмассовом корпусе КТ-28-2. Со стороны одной из широких граней в корпус смонтирован удлиненный теплоотводящий фланец с крепежным отверстием (рис.1). Масса прибора — не более 2,5 г.

Электрические характеристики при $T_{\text{окр}} = 25^\circ\text{C}$

Минимальное выходное напряжение, В, не более, при входном напряжении 5 В и токе нагрузки 5 мА 1,3

- Минимальное падение напряжения, В, не более, при входном напряжении 18,5 В 3,5
- Нестабильность выходного напряжения по входному напряжению, %/В, не более, при увеличении входного напряжения от исходного значения 20 В, выходном напряжении 15 В и выходном токе 5 мА, для КР142ЕН12А 0,01
- КР142ЕН12Б 0,03
- Нестабильность выходного напряжения по выходному току, %/А, не более, при входном напряжении 20 В, выходном 15 В и увеличении выходного тока от исходного значения 5 мА 0,2
- Температурный коэффициент выходного напряжения, %/°C, не более, при входном напряжении 5 В, минимальном выходном напряжении и выходном токе 5 мА 0,02
- Изменение выходного напряжения за 500 ч работы, %, не более, при входном напряжении 45 В, выходном 15 В и выходном токе 23 мА 1

Предельно допустимые значения параметров

Входное напряжение, В	5...45
Выходное напряжение, В	37
Выходной ток, А	1
Мощность, рассеиваемая микросхемой без тепловода, Вт, при температуре окружающей среды (-10...+40)°С	1
Температурный рабочий интервал, °С	-10...+70

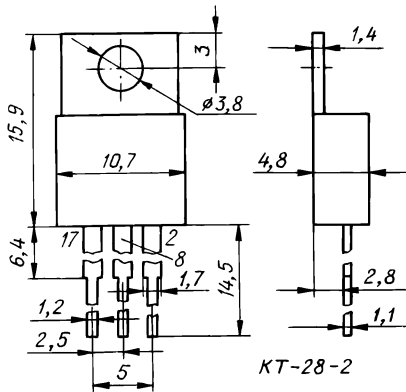


Рис. 1

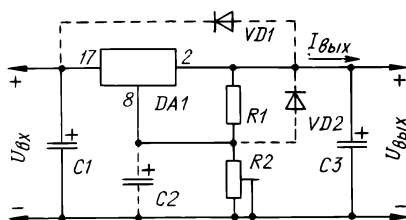


Рис. 2

Микросхема рассчитана на работу с теплопроводом; крепление к тепловоду — винтом с гайкой. Мощность, рассеиваемая микросхемой с теплопроводом, не должна превышать 10 Вт. В качестве заменителя тепловода может быть использована печатная плата. Теплоотводящий фланец микросхемы электрически соединен с выв. 2; это необходимо учитывать при монтаже тепловода на плате или на кожухе аппарата.

Типовая схема включения микросхем КР142ЕН12А и КР142ЕН12Б показана на рис. 2. Резисторы R1 и R2 образуют внешний регулируемый делитель напряжения, входящий в измерительный элемент стабилизатора. Значения сопротивлений резисторов должны быть связаны формулой

$$U_{\text{вых}} = U_{\text{вых min}} \left(1 + \frac{R1}{R2} \right) + R2 \cdot I_{\text{н.э.}}$$

где $I_{\text{н.э.}}$ — ток через резисторы R1 и R2 измерительного элемента; минимально допустимое значение этого тока — 55 мкА.

Для снижения уровня фона при выходном напряжении, близком к минимальному, рекомендуется в измерительный элемент стабилизатора включать сглаживающий конденсатор C2. Емкость этого конденсатора должна быть достаточной для эффективного сглаживания (обычно около 10 мкФ). Емкость конденсатора C1 — не менее 0,1 мкФ, C3 — не менее 1 мкФ.

При выходном напряжении, превышающем 25 В, если возможно замыкание входной цепи стабилизатора, следует при наличии конденсатора C2 ввести в

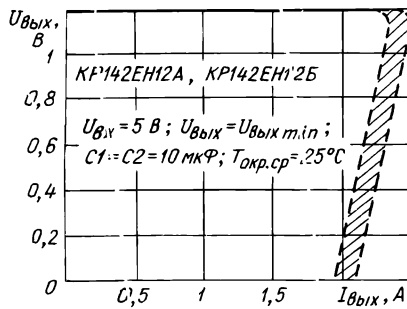


Рис. 3

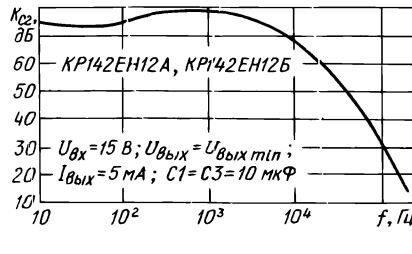


Рис. 4

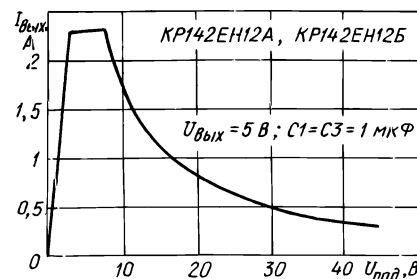


Рис. 5

стабилизатор диоды VD1 (КД510А) и VD2 (КД521А); при отсутствии конденсатора C2 достаточно одного диода VD1, когда емкость конденсатора C3 больше или равна 25 мкФ. Если не исключено замыкание только выходной цепи стабилизатора, достаточно при наличии конденсатора C2 включения только диода VD2.

При наличии сглаживающего фильтра на входе стабилизатора в том случае, когда между выходным конденсатором фильтра и микросхемой нет коммутирующих устройств, приводящих к относительно медленному увеличению входного напряжения, и когда длина соединительных проводников между фильтром и микросхемой не превышает 70 мм, входным конденсатором стабилизатора может быть выходной конденсатор фильтра. Если выходной конденсатор фильтра керамический и его емкость менее 1 мкФ, или если он алюминиевый и его емкость менее 10 мкФ, то необходимо включение конденсатора C1 (см. рис. 2) емкостью не менее 0,1 мкФ, причем располагать его следует на расстоянии не более 70 мм от микросхемы.

Для максимальной реализации стабилизирующих качеств микросхемы необходимо подключить резистивный делитель напряжения R1R2 и выходной конденсатор C3 как можно ближе к ее выходу, а саму микросхему монтировать в непосредственной близости к нагрузке.

На рис. 3 показана нагрузочная характеристика стабилизатора, иллюстрирующая работу устройства защиты от перегрузок (заштрихована зона технологического разброса параметров). Частотная характеристика коэффициента сглаживания пульсаций выходного напряжения представлена на рис. 4.

На рис. 5 изображена зависимость выходного тока от падения напряжения на микросхеме. Восходящий участок кривой соответствует выходу микросхемы на рабочий режим с максимальным выходным током. Второй прямой участок — рабочий. При достижении некоторого порогового значения падения напряжения срабатывает система защиты и рабочая точка переходит на третий — криволинейный участок кривой; характеризующий собой режим ограничения выходного тока и рассеиваемой микросхемой мощности.

Материал подготовили
А. НЕФЕДОВ, В. ГОЛОВИНА

г. Москва

ВНИМАНИЮ ЧИТАТЕЛЕЙ!

РЕДАКЦИЯ КОНСУЛЬТИРУЕТ ТОЛЬКО ПО СТАТЬЯМ И ЗАМЕТКАМ, ОПУБЛИКОВАННЫМ В ЖУРНАЛЕ «РАДИО». Вопросы по каждой статье просим писать на отдельных листах. Обязательно укажите название статьи, ее автора, год, номер и страницу в журнале, где она опубликована. **ЕСЛИ ВЫ ХОТИТЕ, ЧТОБЫ ВАМ ОТВЕТИЛИ В ИНДИВИДУАЛЬНОМ ПОРЯДКЕ, ВЛОЖИТЕ, ПОЖАЛУЙСТА, ОПЛАЧЕННЫЙ ПО ДЕЙСТВУЮЩЕМУ ТАРИФУ (Т. Е. С НАКЛЕЕННЫМИ НА НУЖНУЮ СУММУ ПОЧТОВЫМИ МАРКАМИ) КОНВЕРТ С НАДПИСАННЫМ ВАШИМ АДРЕСОМ.** Консультации даются бесплатно.

С вопросами, выходящими за рамки журнальных статей (например, по усовершенствованию и переделке описанных в журнале любительских конструкций, установке их в любительские или промышленные устройства, не рассмотренные в статье, замене примененных в них деталей, влекущей за собой существенные изменения в схеме и конструкции устройств, и т. п.) рекомендуем обращаться в платную радиотехническую консультацию ЦРК РФ (123459, Москва, Походный проезд, 23). Условия получения консультаций в ЦРК РФ опубликованы в «Радио», 1993, № 3, с. 45.

Адресов авторов без их согласия редакция не сообщает. Если у Вас возникли вопросы, на которые, по Вашему мнению, может ответить только автор статьи или заметки, пришлите письмо нам, а мы перешлем его автору. Не забудьте в этом случае вложить **ДВА ОПЛАЧЕННЫХ ПО ДЕЙСТВУЮЩЕМУ ТАРИФУ КОНВЕРТА: ОДИН — ЧИСТЫЙ, ДРУГОЙ — С НАДПИСАННЫМ ВАШИМ АДРЕСОМ.**



НА ВОПРОСЫ ЧИТАТЕЛЕЙ ОТВЕЧАЮТ АВТОРЫ СТАТЕЙ И КОНСУЛЬТАНТЫ

ВИНОГРАДОВ Ю. О ЛЮБИТЕЛЬСКИХ ДОЗИМЕТРАХ. ПРИБОР, РАЗРАБОТАННЫЙ С. САННИКОВЫМ И А. БАБИНЫМ. — РАДИО, 1992, № 10, с. 13 — 16.

О конструкции и деталях дозиметра.

Все детали прибора, кроме микроамперметра PA1, выключателя питания SA1, конденсатора C9 и микротелефона BF1, монтируют на плате (см. рисунок), изготовленной из двустороннего фольгированного стеклотекстолита толщиной 1,5 мм. Плата рассчитана на установку резисторов СП5-2а (R8), МЛТ-0,5 (R2 и R3) и МЛТ-0,125 (остальные), конденсаторов K53-1 (C1), K73-9 (C3), КТ-1 (C4), K50-6, K50-16, K50-35 (C2, C5, C9) и КМ или КД (остальные). Резистор R3 составляют из двух соединенных последовательно резисторов сопротивлением 7,5 Мом, конденсатор C7 — из двух соединенных параллельно конденсаторов емкостью 0,1 мкФ. Подстроечный резистор СП5-2а устанавливают перпендикулярно плате и приклеивают к ней клеем «Момент».

Трансформатор T1 закрепляют с помощью впаянной в плату проволоочной стойки диаметром 1 мм и надетой на нее

(а затем припаянной) шайбы из фольгированного стеклотекстолита. Перед установкой трансформатора на стойку надевают отрезок поливинилхлоридной или полиэтиленовой трубки.

Концентрическими окружностями на рисунке выделены отверстия, в которые при монтаже устанавливают проволоочные перемычки (или выводы соответствующих деталей), соединяющие печатные проводники разных сторон платы.

Вместо указанной на схеме (см. рис. 4 в статье) микросхемы K564ЛА7 можно применить K164ЛА7, а при изменении разводки печатных проводников — K561ЛА7, K176ЛА7, вместо транзистора КТ603Б — КТ603Г, а также любой из серий КТ630, КТ961, вместо КП303И — любой из этой серии. Диоды КД103А (VD1, VD3, VD4) можно заменить на любые из серий КД102, КД522. Диод VD2 — КД105В. Возможно применение счетчика СЕМ-20.

Смонтированная плата и остальные

детали дозиметра размещены в пластмассовом корпусе размерами 148x48x31 мм (см. рис.5 в статье). Плата закреплена в нем с помощью двух винтов М3x6, ввинченных в резьбовые отверстия кронштейнов 1 и 5 (см. рисунок), которые закреплены на плате 3 проволоочными скобами 2 и 4. Для фиксации положения платы в корпусе использованы также винты, соединяющие части корпуса между собой. Конденсатор C9 приклеен к нижней стенке корпуса клеем «Момент». Таким же способом на правой боковой стенке закреплен выключатель движкового типа ПД-1 (SA1).

ВОЙЦЕХОВСКИЙ Д., ПЕСКИН А. ТЕЛЕВИЗОР — ВИДЕОМОНИТОР. — РАДИО, 1992, № 4, с. 20 — 25.

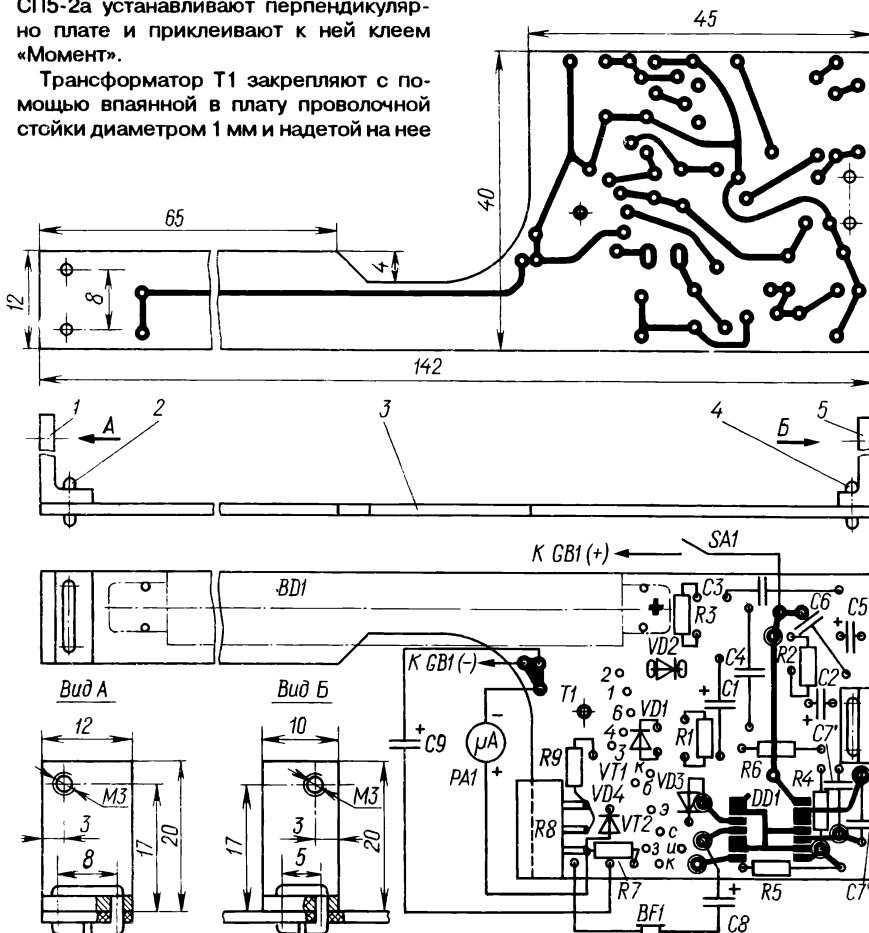
Подключение устройства сопряжения к телевизору УПИМЦТ.

Для использования в телевизоре УПИМЦТ устройство сопряжения (см. схему на рис.6 в статье) необходимо доработать: соединить проволоочной перемычкой контакты 4 и 9 розетки X3 и включить диод серии КД522 между ее контактом 2 (с ним соединяют анод диода) и точкой соединения коллектора транзистора VT6 с элементами C5, C6, VD1, VD4. На БОС телевизора закрепляют семиконтактную вилку (место ее установки показано штриховой линией на схеме телевизора) и подключают к ней собранное устройство сопряжения. В качестве соединителя X1 используют розетку ОНЦ-ВГ-5/16-Р. Ее закрепляют на небольшом кронштейне, привинченном к стенке телевизора. Напротив розетки в задней стенке вырезают отверстие для прохода соединительной вилки.

НЕЧАЕВ И. ТЕЛЕВИЗИОННЫЙ АНТЕННЫЙ УСИЛИТЕЛЬ. — РАДИО, 1992, № 6, с. 38, 39.

О настройке усилителя на прием в 6—7-м частотных каналах.

Для приема передач телецентров, работающих в 6-м или 7-м каналах, емкость конденсатора C2 (см. рис.1 в статье) необходимо уменьшить до 30...40 пФ, конденсатор C4 исключить, а C6 заменить подстроечным с пределами изменения емкости 4...20 пФ. Подбором емкости последнего усилителя настраивают на несущую частоту телестанции.



**1816/1830 ВЕ31/51
1816/1830 ВЕ35/48
80С196, Z-80**

- **ВНУТРИСХЕМНЫЕ ЭМУЛЯТОРЫ** реального времени с поддержкой символьной отладки на ASM, PL/M, Си
- **КРОСС-СИСТЕМЫ** для языков С-51, PL/M-51, ASM-51, ASM-48, ASM-96, ASM-Z80
- **ДИССАСЕМБЛЕРЫ** 8048/51, 8080/85, 8088/86, Z-80
- **КОНТРОЛЛЕР-КОНСТРУКТОР** на базе 1816ВЕ31 с системой отладки на ассемблере и PL/M-51
- **ПРОГРАММАТОРЫ РПЗУ серий 573** (2716...274000), 8751, 8748
- **ИНФОРМАЦИОННО-СПРАВОЧНЫЕ материалы, ПОСТАВКА микросхем**

Фирма "Фитон", Москва, (095)481-0583

PHYTON®

ФИРМА "ЭЛТЕСТ"

предлагает организациям и частным лицам за наличный и безналичный расчет

**"НАБОР ОСНОВНЫХ ЭЛЕМЕНТОВ
ДЛЯ СБОРКИ СДУ НА ИК ЛУЧАХ
К ТЕЛЕВИЗОРУ"**

В набор входят: корпус передатчика (узкий, типа "Горизонт"), блок кнопок, печатные платы передатчика, фотоприемника, дешифратора, экран фотоприемника, ИК светодиод, ИК фотодиод, микросхемы К1506ХЛ1, К1506ХЛ2, К142ЕН8Б, кварцевый резонатор (4 МГц), схемы, инструкции по сборке.

Возможна поставка дополнительных радиоэлементов. На плате дешифратора предусмотрено место для установки элементов узла, переводящего СДУ в дежурный режим, и устройства вывода на экран телевизора номера канала (МС К1051ХЛ1). Наборы выполнены в оригинальной упаковке. Цены – ниже рыночных. Предпочтителен самовывоз. По предварительному заказу поставим собранную СДУ.

**ПОКУПАЕМ У ОРГАНИЗАЦИЙ И ЧАСТНЫХ ЛИЦ
РАДИОЭЛЕМЕНТЫ.**

Наш адрес: 109147, Москва, аб. ящ. 30.
Телефон (095) 371-98-38.
Филиал: 634045, г. Томск, аб. ящ. 2553

**ЖУРНАЛ "ТЕХНИКА КИНО
И ТЕЛЕВИДЕНИЯ"**

реализует оптом и в розницу

**УНИКАЛЬНУЮ ИЗМЕРИТЕЛЬНУЮ ЗВУКОВУЮ ЛЕНТУ
МИРОВОГО КЛАССА** на компакт-кассете производства фирмы "АМПЕКС" (США) для контроля и настройки магнитофонов.

Телефоны в Москве: 158-62-25, 158-61-18.
Факс 157-38-16.

Адрес: 125167, Москва, Ленинградский проспект, 47.



ЗАВОД "ЭКРАН"
(г. Самара)

В любой местности с неуверенным приемом программ Российского телевидения один "ПРИЕМНИК СТВ" (спутникового телевидения) обеспечит несколько дворов, поселок или даже целый городок высококачественным цветным и черно-белым изображением, позволит организовать коммерческое телевидение с трансляцией видеозаписей. Диапазон частот – 3675±13,5 МГц.

УКВ передатчик "ПЧМ-30" позволит организовать в Вашей местности собственное радиовещание в моно- или стереорежиме (диапазон частот – 66...74 МГц). Подготовлены к серийному выпуску стереофонические стационарные (питание от сети 220 В) УКВ приемники.

Цифровая радиорелейная станция "КОМПЛЕКС-5М" (диапазон 11 ГГц) позволит Вашей АТС, отказавшись от дорогостоящих кабельных линий связи, организовать от 30 до 960 телефонных каналов с дополнительной возможностью передачи телевизионных и звуковых программ.

Сочетание трех указанных изделий в различных комбинациях обеспечит информационный комфорт потребителя на высшем уровне, сосредоточив в его руках полный контроль над информацией.

Обращаться: 443022, г. Самара, пр. Кирова, 24, завод "ЭКРАН"
Телефоны: (846-2) 27-18-54, 29-25-97.
Факс (846-2) 27-18-34.
Телетайп 214245 "ВОЛНА".

**ОРГАНИЗАТОРАМ
ТЕЛЕРАДИОЦЕНТРОВ**



- * Пульт видеооператора (ПЭВМ, программное обеспечение, спецэффекты);
- * Синхронизаторы, КВИ, видеомаркеры, модуляторы, коммутаторы;
- * Передатчики МВ, ДМВ (1..1000 Вт);
- * Стерео УКВ АМ-ЧМ (1..1000 Вт);
- * Системы адресной шифрации НЧ, ВЧ.
- * Организация радиорелейной связи.
- * Услуги по получению канала вещания в Вашем регионе.

Телефоны: 214-04-11, 214-16-86; факс (095) 198-04-22
125040, Москва, Ленинградский пр-т, 18, подъезд 2.

Profi – компьютер, достойный Вашего внимания !!!

Фирма "ПРОФИ" продает комплекты плат для сборки компьютера ПРОФИ, программное обеспечение и документацию, а также изготавливает и продает компьютеры в различных конфигурациях

Компьютер ПРОФИ с каждым днем становится все более популярным, количество пользователей ежедневно возрастает. Уже во всех городах продаются программы, платы и необходимые детали для изготовления и использования компьютера. Много фирм по всей территории экс-СССР выпускают готовые компьютеры и его настроенные платы. Сотни программистов и разработчиков работают на поддержку ПРОФИ аппаратным и программным обеспечением.

Специалисты оценивают ПРОФИ как наиболее удачный компьютер.

ПРОФИ – это Синклер–совместимый компьютер. Как просто СИНКЛЕР–128 он отличается от всех компьютеров этого ряда профессионально выполненной схмотехникой, наиболее полной совместимостью с фирменной моделью, высокой стабильностью в работе. В контроллере дискового кода применена помехозащищенная цифровая ФАПЧ по схеме фирмы ВЕСТЕРН ДИЖИТАЛ, что на порядок улучшило качество чтения с диска. Убраны лишние обращения к памяти от видео–контроллера, что привело к уменьшению потребления и нагрева ее. Выполнена полная регенерация памяти, без проблем используются микросхемы K565PУ7.

Кроме того, на ПРОФИ работает СР/М–совместимая Операционная Система СП–ДОС. Используя ее, Вы сможете работать с полнокодными текстовыми редакторами, табличными процессорами (SuperCalc), системами управления базами данных (dBase–II, Ребус) и с различными языками (Aztec C, Turbo–Pascal, Basic, Fort, Fortran, Mulisp, PL/1, PL/M и др.).

ПРОФИ имеет расширенный дисплейный режим в 64 и 80 строк. Память ПРОФИ расширяется от 128 до 1024 Кбайт. ТУРБО–режим позволяет увеличить производительность компьютера в 1,5–1,7 раза.

ПРОФИ очень технологичен, его может собрать даже ребенок. Он не требует сложной наладки. В компьютер можно устанавливать любой из музыкальных процессоров АУ–3–8910 или АУ–3–8912. Через параллельный интерфейс к компьютеру подключается принтер, программатор, устройства для синтеза звука.

К ПРОФИ с помощью коммуникационного порта подключается мышь, модем или другие компьютеры. Этот порт выполнен в полной совместимости со стандартом ССИТ V24.

К концу 1993 года наша фирма анонсирует полностью совместимую с FTN–стандартом компьютерную сеть, в которую может попасть любой желающий, имеющий компьютер ПРОФИ и модем. Это первая и единственная компьютерная сеть, организованная для компьютеров этого класса. Вступив в нее, Вы сможете общаться с друзьями по всему земному шару. Мир компьютерных сетей будет открыт перед Вами!

Информация об открытии сети будет опубликована дополнительно.

Многие тысячи пользователей имеют ПРОФИ и хвалят его. И Вы тоже выбирайте ПРОФИ – не ошибетесь.

Телефон (095) 202–60–88
(звонить с 12.00 до 19.00 по московскому времени)

119034, г. Москва, Хилков переулок, дом 2, строение 4.

Фирма "Профи" благодарит независимые коллективы программистов за оказание программной поддержки компьютеру ПРОФИ. Благодаря Вашим усилиям компьютер выходит на первое место по популярности.

Фирма "Профи" принимает заказы на изготовление компьютерных классов.

**НАУЧНО-ПРОИЗВОДСТВЕННОЕ
ОБЪЕДИНЕНИЕ
"АВРОРА"**

для организации телевещания предлагает:

- передатчики эфирного вещания (для трансляции телевизионных видеопрограмм);
- систему шифрации (защита ТВ канала от несанкционированного доступа);
- комплектующие кабельной сети;
- дополнительное студийное оборудование;
- измерительные приборы для технического обслуживания студий;
- цифровой корректор временных искажений.

Высокая эффективность и надежность всего комплекта оборудования обеспечивается использованием элементной базы на ПАВ.

Наш адрес:

630092, г. Новосибирск-92, аб. ящ. 132,
Телефоны: (3832) 74-04-98, 74-94-61, 74-94-62.

DST-BASE

новая фирменная программа "Intelbase Ltd"

Предприятие "ИБЛ", ведущий производитель радиолюбительских программ для пользователей ZX-Spectrum, с 1 октября по 1 декабря 1992 г. произвело экспериментальную продажу 200 программ "DST-BASE" по льготной цене среди своих постоянных заказчиков. Положительные отзывы о качестве программы дают основание "ИБЛ" расширить рынок сбыта.

С 1 марта 1993 г.

программа в продаже для всех желающих!

"DST-BASE" - электронный справочник радиолюбителя по диодам, тиристорам, варикапам, стабилитронам, транзисторам. Обладает следующими функциями: инструкция пользователя, машинные коды, удобный диалоговый режим работы, поиск и подбор элемента по наименованию и параметрам, отдельный файл цоколевки транзисторов, емкость 1 файла более 1000 элементов (в программе 4 файла).

Расценки действительны

при курсе рубля до 1000 за 1 доллар США.

Стоимость дисковой версии (дискета DS//DD, 360 Кб) 900 руб. Высылается заказчику после предварительной оплаты 500 руб. наложенным платежом суммой 400 руб. Стоимость записи программы на кассету заказчика - 600 руб. Кассета высылается наложенным платежом.

Адрес для заявок и высылки кассет: 462432, г. Орск, аб. ящ. 47.

Адрес для оплаты: 462432, г. Орск Оренбургской обл., расч. сч.

644506 в филиале КБ "Южный Урал", кор. сч. 276.16.1100 в РКЦ

г. Орска, код 284365. Предприятие "Интелбейс Лтд".

**Малое научно-производственное
предприятие "ДИП"**

представляет

**● ПРЕОБРАЗОВАТЕЛЬ КОМПЬЮТЕР-ВИДЕО
ПКВ4**

ПКВ4 предназначен для наложения в реальном времени графического изображения, формируемого посредством адаптера VGA IBM PC, на внешнее ТВ изображение в режимах:

- * VGA - 640x480x16 цветов,
- * EGA - 640x350x16 цветов,
- * MCGA - 320x200x256 цветов,
- * SVGA - 640x480x256 цветов.

ПКВ4 работает с входными и выходными видеосигналами цветоделенных изображений R, G, B и синхросигналами S.

● ПРОГРАММНЫЙ КОМПЛЕКС TITLE MASTER

TITLE MASTER предназначен для эмуляции на базе IBM PC, оснащенной видеовыходом ПКВ4, устройства ТВ буквопечати со следующими характеристиками:

- * разрешение - 640 точек на 480 строк при 16 цветах;
- * не менее 50 шрифтов со спецэффектами типа "тьень", "объемность", "окантовка" регулируемых размеров и цвета;
- * режимы визуализации титров: рулон, бегущая строка, телетайп, телетайп-рулон, рулон-стоп, шейдинг;
- * регулировка параметров вывода титров на экран в каждом из режимов;
- * наложение титров на внешнее видеоизображение.

● КОДЕР RGB - ВЕТАСАМ - PAL КП1

Формирует сигналы для видеозаписи в форматах ВЕТАСАМ, С, S-VHS, U-matic, VHS при совместной работе с устройством видеовыхода ПКВ4.

- * входные сигналы - R, G, B, S;
- * выходные компонентные сигналы - V, U, V и полный видеосигнал ПАЛ;
- * выходной сигнал цветовой синхронизации - "черная вспышка".

Конструктивно выполнен в виде блока стандарта "19", с габаритами 425 x 440 x 45 мм.

Гарантийный срок на поставляемое оборудование - три года.

**191126, г. С.-Петербург, ул. Правды, 13,
МГНПП "ДИП".**

Телефон (812) 315-64-29.

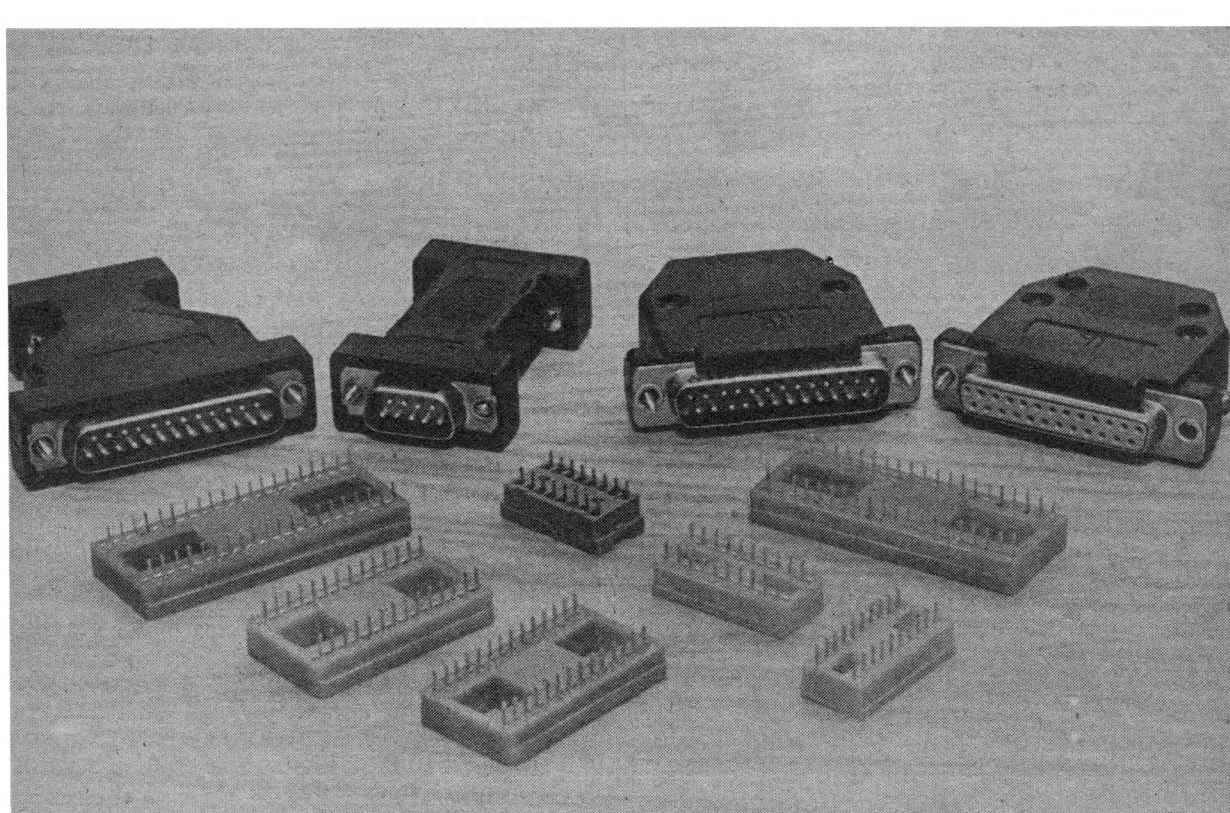
ТОО "АИСТ"

ПРЕДЛАГАЕТ
ОРГАНИЗАЦИЯМ И ЧАСТНЫМ ЛИЦАМ:

- АНАЛОГИ РАЗЪЕМОВ DB-25, DE-15, DE-9 для подключения к ПЭВМ по интерфейсам RS-232C и CENTRONIX;
- ПЕРЕХОДНЫЕ РАЗЪЕМЫ 25x25i, 25x9, 9x25, 9x9;
- РОЗЕТКИ РС ПОД ИНТЕГРАЛЬНЫЕ МИКРОСХЕМЫ: РС-14-1, РС-16-1, РС-18-1, РС-20-1, РС-24-7, РС-28-7, РС-40-7.

Покрывание контактов олово-висмут, серебро.

Коммерческие услуги составляют 10% от суммы сделки.



Заявки направлять по адресу: 443041, г. Самара, ул. Рабочая, 99-1.

**Телефоны: (8462) 32-73-26 (с 8 до 17.00),
35-69-09 (после 20.00).**

Факс (8462) 33-69-49. Телетайп 344259 "Вилия".

НПФ ЭРА **НЕМЕДЛЕННО СО СКЛАДА**

ПОСТАВКА ВИДЕОСТУДИЙ
SUPER-VHS,
СТАНЦИЙ КОМПЬЮТЕРНОЙ
ГРАФИКИ

СКИДКА ДО 10 %
Жуковский, МО
(095) 556-6575



Фирма "АСТ"

рассылает наложенным платежом по России:

- ЧИСТЯЩИЕ ДИСКЕТЫ (5,25") – 450 руб. за 1 шт.;
- КОМПЛЕКТ из двух чистящих дискет с жидкостью – 15 00 руб.;
- КОМПЛЕКТ из чистящей дискет, дискет с программой очистки и жидкости – 2500 руб.

Цены даны с НДС, но без учета почтовых услуг.

Адрес для заказа: 103045, г. Москва, аб. яц. 50.
Контактные телефоны: 246-98-30, 925-70-04.

Высылаем брошюру академика А. А. Алтымышева "Тайны мумие".
Цена – 180 руб. без стоимости пересылки.

ВНИМАНИЮ РЕКЛАМОДАТЕЛЕЙ

По вопросам размещения рекламы в журнале "Радио" просим обращаться в наше рекламное агентство – фирму "АСТ". Объявление, отпечатанное на машинке – в двух экземплярах и заверенное подписью ответственного лица, вместе с гарантией – в письменном, подписанном руководителем предприятия и главным бухгалтером, направляются по адресу 103051, Москва, аб. яц. 50, фирма "АСТ". Объявление передается для публикации после поступления денег на расчетный счет фирмы. Справки по телефонам: 925-70-04 (фирма "АСТ") и 208-99-45 (отдел информации журнала "Радио").

ЛАБОРАТОРИЯ "АСТРА"

ПРЕДЛАГАЕТ:

- платы расширения для IBM PC XT/AT,
- функциональный тестер цифровых ИМС,
- логический анализатор (8 каналов, 30 МГц),
- краткое руководство пользователя программы PSPICE и библиотеки элементов.

ПРИНИМАЕТ заказы на тестирование цифровых ИМС.
ПОКУПАЕТ И ПРОДАЕТ радиодетали.

Телефон (095) 382-83-29

- Декодеры на TDA4510, TDA4555, K174XA28
- Корректоры цветовых переходов на TDA4565.
- 21-канальное устройство выбора программ (доработка УСУ, МВП, СВП и др.)
- Наборы для сборки СДУ.
- СДУ для телевизоров на 8, 21, 55 каналов.
- Любые блоки, узлы и радиоэлементы для телевизоров 3, 4, 5УСЦТ, видеокассеты.

254200, г. Киев-200, аб. яц. 37, НПК "ФЕРРИТ".
Телефон 430-85-26.

ПРЕДПРИЯТИЕ ПОСТАВЛЯЕТ "ПОД КЛЮЧ"

- Локальную звездообразную сеть для IBM PC, требующую наличия в PC только одного последовательного порта. Скорость обмена по телефонному кабелю до 115200 бод. Число PC до 16. Стоимость подключения в сеть одного PC в зависимости от расстояния (до 3 км) 50–60 USD. Оплата без НДС в рублях по курсу.
- Преобразователи интерфейсов ИРПР, ИРПС, RS-232C, CENTRONICS, позволяющие стыковать PC, микро- и мини-ЭВМ между собой и с любыми периферийными устройствами (в том числе со станками с ЧПУ).

Телефоны: (095) 976-22-01, 287-92-75.

Фирма ЭЛИКС

предлагает

радиомастерам, радиолюбителям и организациям

ЦИФРОВОЙ МАЛОГАБАРИТНЫЙ МУЛЬТИМЕТР "ЭЛИКС 2002"

Мультиметр предназначен для измерения постоянного тока и напряжения, среднеквадратического значения переменного тока и напряжения, сопротивления постоянному току, емкости неэлектролитических конденсаторов. Имеется режим звуковой прозвонки (режим подачи звукового сигнала при сопротивлении проверяемой цепи менее 10 Ом).

В приборе предусмотрены:

- автоматическое определение полярности измеряемой величины;
- визуальный контроль включенного режима измерения;
- питание от батареи "Крона" или внешнего источника напряжением 9 В. Прибор сохраняет работоспособность при разрядке батареи до 6 В. Снижение напряжения питания сверх допустимого отображается на индикаторе.

Прибор имеет жидкокристаллический индикатор, позволяющий отображать: показания от 000 до 1999 (3,5 знака) измеряемой величины, десятичные точки, полярность напряжения или тока, мнемонические знаки рода работы и разрядки батареи питания.

Основные технические характеристики:

● ДИАПАЗОН ИЗМЕРЕНИЯ:

- постоянное напряжение – 1 мкВ...2000 В;
- переменное напряжение – 1 мкВ...750 В;
- сопротивление постоянному току – 0,01 Ом...200 кОм;
- постоянный и переменный токи – 1 мкА...6 А;
- емкость – 0,01 пФ...2 мкФ.

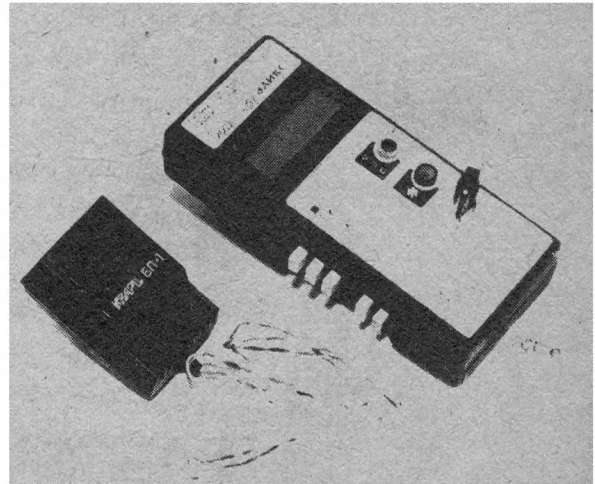
● ПОГРЕШНОСТЬ ИЗМЕРЕНИЙ:

- напряжения, тока, сопротивления – не более 0,5%;
- емкости – не более 1%.

● ВХОДНОЕ СОПРОТИВЛЕНИЕ прибора при измерении напряжения – не менее 1 МОм.

● ГАБАРИТЫ – 190x85x55 мм

● МАССА с источником питания – 470 г

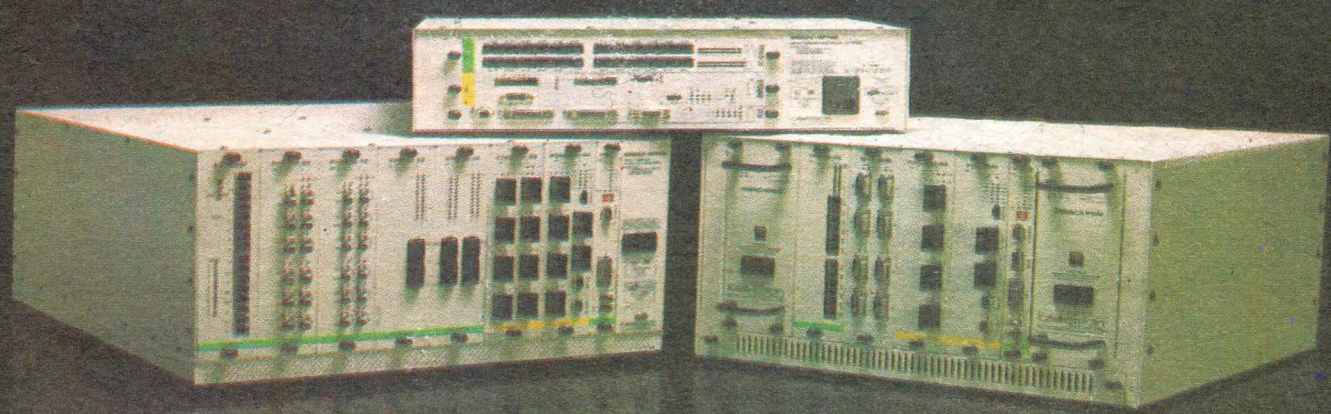
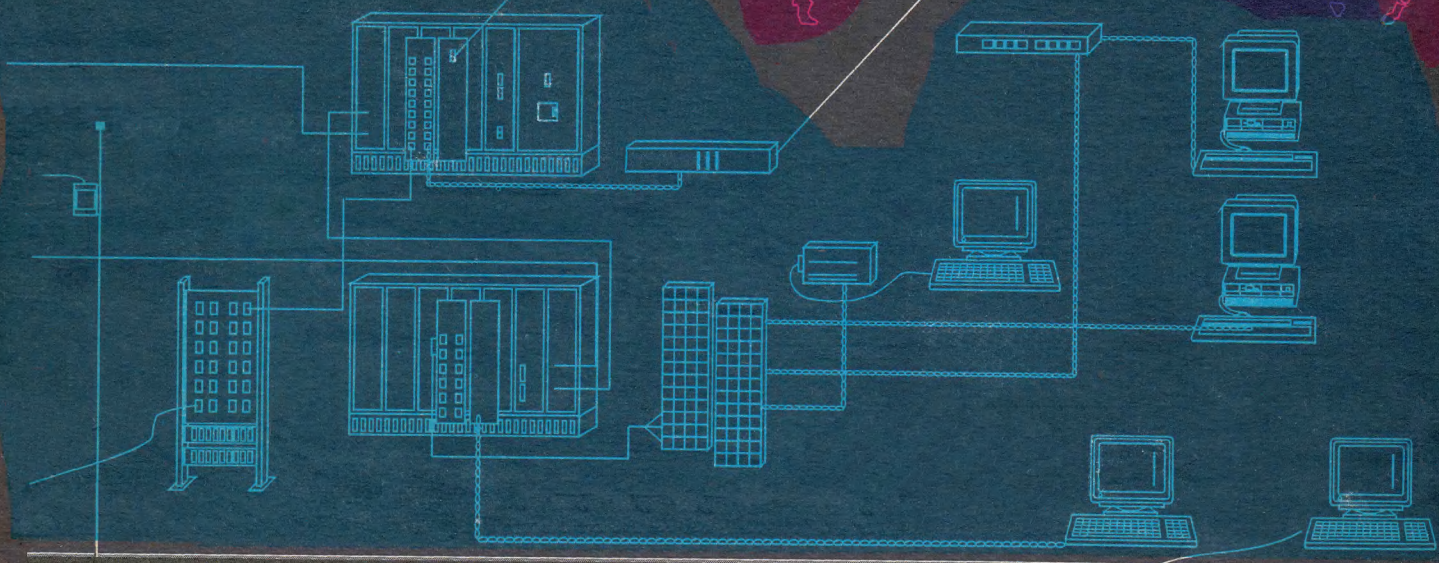


Адрес: 115612, г. Москва, Каширское шоссе, 57-5.

Телефон (095) 344-84-76

Jet

infosystems



CABLETRON
systems

А/О "JET Infosystems" осуществляет экспертные проработки и предлагает широкий спектр оборудования – трансиверы, репитеры, бриджи, рутеры, концентраторы – для создания сложных локальных и глобальных сетей и управления ими.

Мы поддерживаем сети Ethernet, Token Ring, ATM, X.25, Frame Relay, FDDI, протоколы TCP/IP, DECnet, OSI, Novell IPX/SPX и другие.

За дополнительной информацией, каталогом и бесплатной брошюрой обращайтесь:
103006, Москва, а/я 45 тел. (095) 972-1182, факс (095) 972-0791

Индекс 70772

РАДИО
8'93



"МИКРОПРОЦЕССОРНЫЕ СИСТЕМЫ" МИФИ

ВНИМАНИЮ РАЗРАБОТЧИКОВ И ПРОИЗВОДИТЕЛЕЙ ЦИФРОВЫХ СИСТЕМ!

Предлагаем аппаратуру и программное обеспечение, средства отладки и тестирования:

- * Схемные эмуляторы: ОЭВМ K1816BE48,49,35; K1816BE51,31;
МП K1821BM85; Z80;
- * Программатор БИС ПЗУ, ППЗУ, ПЛМ, ОЭВМ;
- * Интегрированные системы: "Паскаль-51" для ОЭВМ K1816BE51,31;
"Паскаль-85" для МП K1821BM85;
"Паскаль-Z80" для МП Z80;
- * Системы программирования на языке ассемблер;
- * Программно-логические модели (отладчики) ОЭВМ и МП;
- * Аппаратно-программная система разработки контроллеров на базе ОЭВМ K1816BE31 (плата, монитор, интегрированный ассемблер);
- * Одноплатный промышленный контроллер на базе ОЭВМ K1816BE31;
- * Программируемый логический анализатор;
- * Программируемый многоканальный контроллер последовательного обмена;
- * Программируемый тестер цифровых ИС и плат.

Все приборы работают с IBM PC. Осуществляется сопровождение, гарантийное обслуживание.
Новые версии ПО предоставляется бесплатно.

Мы разрабатываем и производим микропроцессорные контроллеры и системы по заказам организаций.

Воспользуйтесь нашим многолетним опытом - Вы сэкономите время и деньги.

115409, Москва, Каширское шоссе, 31, МИФИ, тел. (095)324-91-55